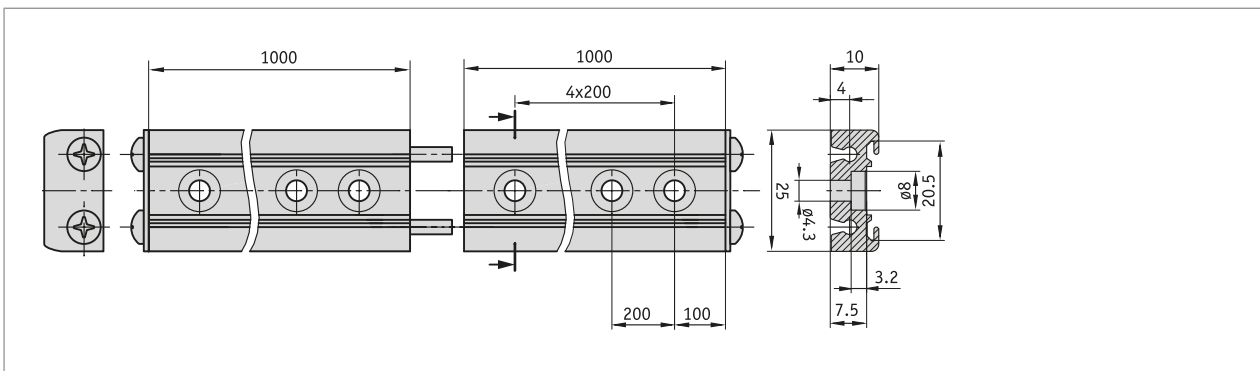


Profil

- robuste Montageeinheit für Magnetbänder mit 10 mm Breite
- keine klebenden Verbindungen
- ideale Magnetband-Aufnahme
- erweiterbare Steckmodule
- einfache Montage



Mechanische Daten

Merkmal	Technische Daten	Ergänzung
Werkstoff	Aluminium	

Bestellung

■ Bestelltabelle

Merkmal	Bestelldaten	Spezifikation	Ergänzung
Länge	A 01.0 ...	1 m 00.3 ... 10.0 m, in 0.1 m Schritten	

■ Bestellschlüssel



Lieferumfang:

PS, Montageanleitung, Verbundstifte, Abschlussblech



Zubehör finden Sie:

Schutzband SB

www.siko-global.com