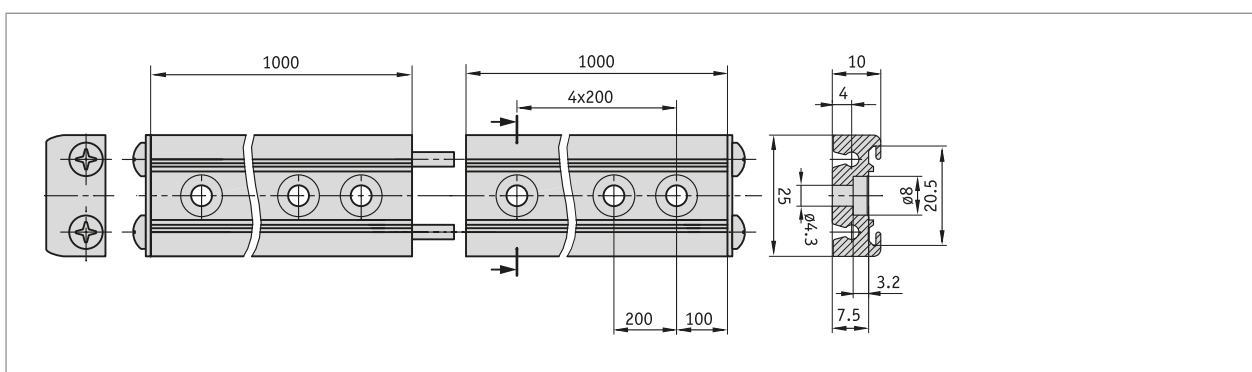


### Profil

- Unité de montage solide pour bandes magnétiques largeur 10 mm
- Pas de raccords adhésifs
- Logement idéal de bande magnétique
- Modules connectables d'extension
- Montage simple



### Données mécaniques

Caractéristique	Caractéristiques techniques	Complément
Matériau	aluminium	

### Commande

#### ■ Tableau de commande

Caractéristique	Références	Spzifikation	Complément
longueur	A 01.0	1 m	
	...	00.3 ... 10.0 m, par pas de 0.1 m	

#### ■ Clé de commande

