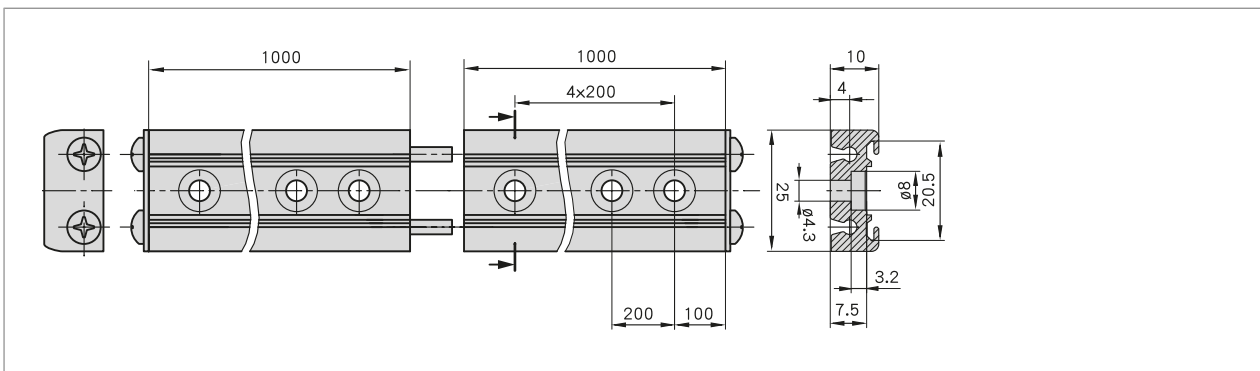


简介

- 用于10毫米宽磁栅尺的坚固的安装单元
- 非粘接结合型
- 使磁栅尺完美就位
- 可扩展插接模块
- 简便的安装



机械参数

特征	技术数据	补充
材料	铝	

订购

- 订购表格

特征	订货数据	Spezifikation	补充
长度	A 01.0 ...	1 米 00.3 ...10.0 m, 最小增量 0.1 m	

- 订购号

PS -