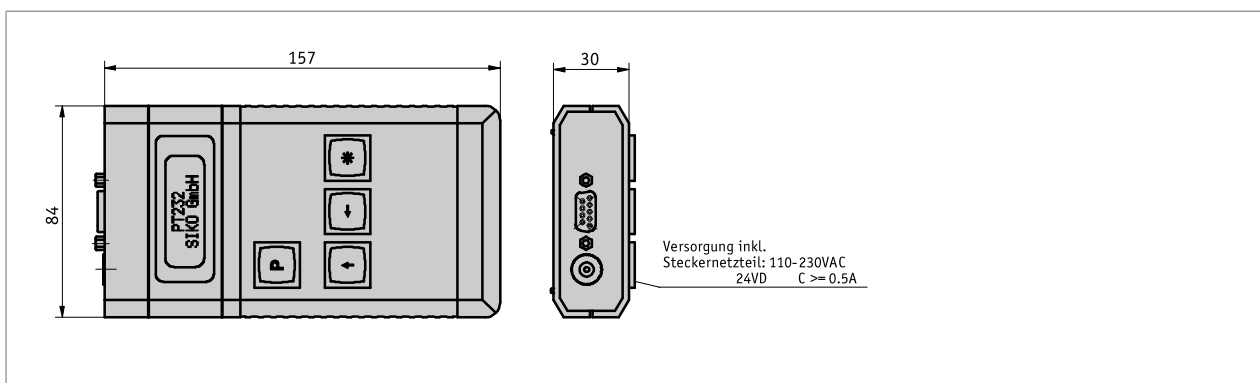


Profil

- 2-zeiliges beleuchtetes LCD-Display mit Klartextanzeige
- einfache Handhabung durch klare Menüstruktur
- eindeutiges Programmieren und Auslesen der Parameter
- mit Kabeladapter KA232 direkt an das jeweilige Endgerät anschließbar



Elektrische Daten

Merkmal	Technische Daten	Ergänzung
Betriebsspannung	24 V DC, verpolgeschützt	Niedervolt Rundstecker (5.5 mm außen / 2.1 mm innen)
Anzeige/Anzeigenbereich	2x 12 Zeichen, LCD Punktmatrix	hinterleuchtet

Umgebungsbedingungen

Merkmal	Technische Daten	Ergänzung
Umgebungstemperatur	0 ... 50 °C	

Anschlussbelegung

■ Versorgung

Signal	PIN
+UB	innen
GND	außen

■ D-SUB

Signal	PIN
+UB	1
RXD	2
TXD	3
GND	5
nc	4, 6-9

Bestellung

■ Bestellhinweis

Eine oder mehrere Systemkomponente(n) werden benötigt:

Kabeladapter KA232

www.siko-global.com

■ Bestellschlüssel

PT232

**Lieferumfang:**

PT232, Benutzerinformation, Steckernetzteil 110 ... 230 V AC