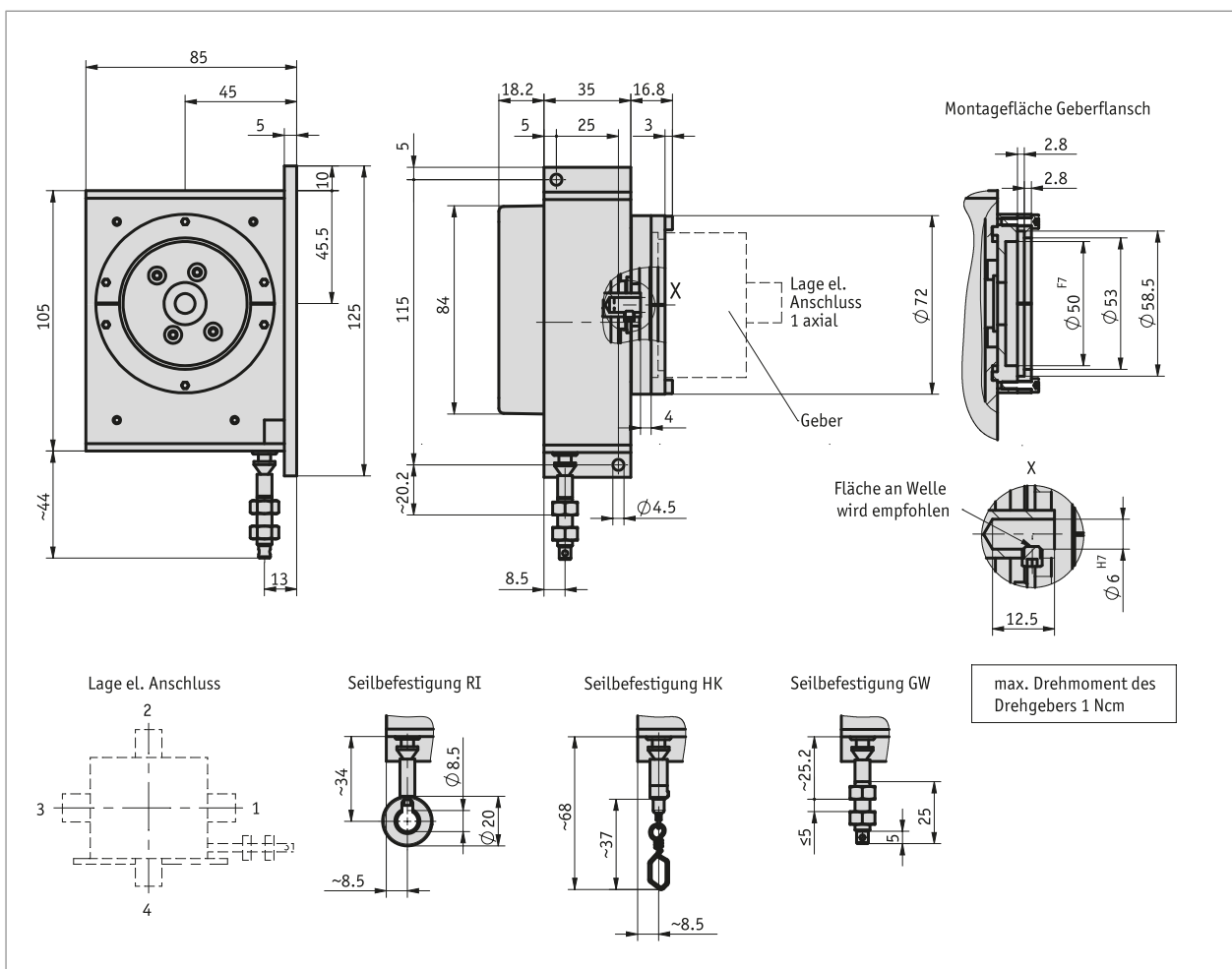
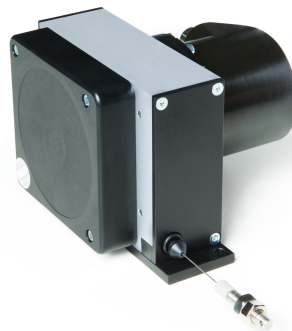


### Profil

- robuste Bauweise
- einfache Montage
- Messlänge max. 12000 mm
- flexibler Seilauslass dank Wire-Flex-Technologie
- Inkremental- oder Absolutwertgeber
- in Kombination mit Drehgeber WV58MR auch als Safety-Ausführung erhältlich
- große Flexibilität durch frei wählbare Drehgeber mit 58 mm Standardflansch
- verschiedene Seiltypen
- mit PURE.MOBILE Technologie



### Mechanische Daten

Merkmal	Technische Daten	Ergänzung
Gehäuse	Aluminium/Kunststoff	
Seiltyp	ø0.6 mm	Edelstahl rostfrei
	ø0.6 mm	Edelstahl rostfrei, kunststoffummantelt
	ø0.6 mm	Para-Line
Auszugskraft	≥8 N	am Seil
Messweg/ Seiltrommelumdrehung	200 mm	

### Systemdaten

Merkmal	Technische Daten	Ergänzung
Wiederholgenauigkeit	±0.15 mm	mechanisch, abhängig von Anfahrtrichtung (1.Lage)
Messbereich	≤12000 mm	

### Umgebungsbedingungen

Merkmal	Technische Daten	Ergänzung
Umgebungstemperatur	-20 ... +80	abhängig vom montierten Drehgeber
Schutzart		
Schockfestigkeit	500 m/s <sup>2</sup> , 11 ms	EN 60068-2-27
Vibrationsfestigkeit	100 m/s <sup>2</sup> , 5 ... 150 Hz	EN 60068-2-6

### Drehgeber, die mit diesem Seilzuggeber kombiniert werden können

Passende Drehgeber finden Sie auf unserer Website [www.siko-global.com](http://www.siko-global.com). Es eignen sich ...

- für analoge Ausgänge wie Strom oder Spannung: AV3650M, AV58M
- für inkrementelle Ausgänge: IV5800
- für absolute Ausgänge: WV58MR, WV5800M, WV5850, WV3650M, WV36M/CAN

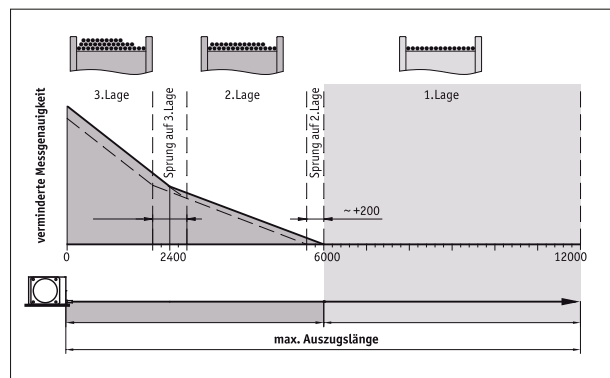
SIKO Drehgeber verfügen unter anderem über folgende Schnittstellen: inkrementell, SSI, CANopen, CANopen Safety, SAE J1939, verschiedene Feldbusprotokolle

Die technischen Spezifikationen zu diesen Geräten entnehmen Sie bitte den jeweiligen Datenblättern. Weiterhin sind eine Vielzahl von Gebervarianten unterschiedlicher Hersteller einsetzbar.

### Auszugslänge/Messbereich

Seilzuggeber von SIKO erreichen ihre höchste Messgenauigkeit dadurch, dass die gesamte Seilauszugslänge (Messbereich) in nur einer Lage auf der Trommel aufgewickelt wird. Beim SG121 ist der Durchmesser des Stahlseils so gewählt, dass bei Nutzung der 1. Trommellage ein max. Messbereich von 6000 mm möglich ist.

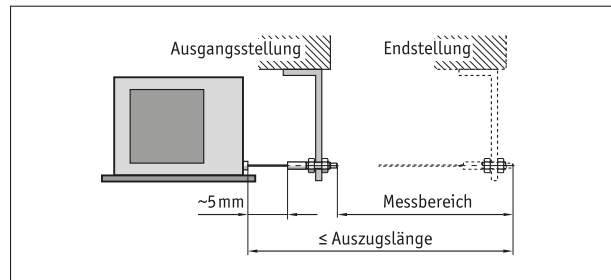
Nimmt man eine verminderte Messgenauigkeit in Kauf, dann ist auch eine Aufwicklung in 2. und 3. Lage erhältlich, entsprechend verändern sich die möglichen Messlängen.



Maßangaben in Millimeter

### Montagehinweis

Bei der Befestigung des Seils ist zu berücksichtigen, dass der Seilauszug in gerader, d.h. lotrechter Verlängerung zum Seilaustritt erfolgt. **Empfehlung:** Eine Anfangsstellung erst nach einem Auszug von ca. 5 mm wählen. Hierdurch wird verhindert, dass der Seilzug beim Rücklauf auf Anschlag fährt.



Darstellung symbolisch

### Bestellung

#### ■ Bestellhinweis

Eine oder mehrere Systemkomponente(n) werden benötigt:

Inkrementalgeber IV5800	<a href="http://www.siko-global.com">www.siko-global.com</a>
Absoluter Drehgeber AV58M	<a href="http://www.siko-global.com">www.siko-global.com</a>
Absoluter Drehgeber WV3650M	<a href="http://www.siko-global.com">www.siko-global.com</a>
Absoluter Drehgeber WV36M/CAN	<a href="http://www.siko-global.com">www.siko-global.com</a>
Absoluter Drehgeber WV5800M	<a href="http://www.siko-global.com">www.siko-global.com</a>
Absoluter Drehgeber WV5850	<a href="http://www.siko-global.com">www.siko-global.com</a>
Absoluter Drehgeber WV58MR	<a href="http://www.siko-global.com">www.siko-global.com</a>

#### ■ Bestelltabelle

Merkmal	Bestelldaten	Spezifikation	Ergänzung
Messbereich	A ...	7000, 8000, 9000, 10000, 11000, 12000 in mm	
Seilbefestigung	B GW HK RI	Seilaufnahme mit Gewinde Seilaufnahme mit Haken Seilaufnahme mit Ring	
Seilausführung	C S SK P	Stahlseil, rostfrei Stahlseil, kunststoffummantelt Para-Line	
Gebertyp	D OG6 S6	ohne Geber Vielzahl von Drehgebern möglich	
Lage elektrischer Anschluss	E 1 2 3 4 0	Richtung Seilausgang oder axial nach oben gegenüber Seilausgang nach unten ohne Geber	abhängig vom angebauten Geber

#### ■ Bestellschlüssel

SG121 -  -  -  -  -

A      B      C      D      E

	<b>Lieferumfang:</b> SG121, Kurzanleitung
	<b>Zubehör finden Sie:</b> Umlenkrolle UR Seilverlängerung SV <a href="http://www.siko-global.com">www.siko-global.com</a> <a href="http://www.siko-global.com">www.siko-global.com</a>