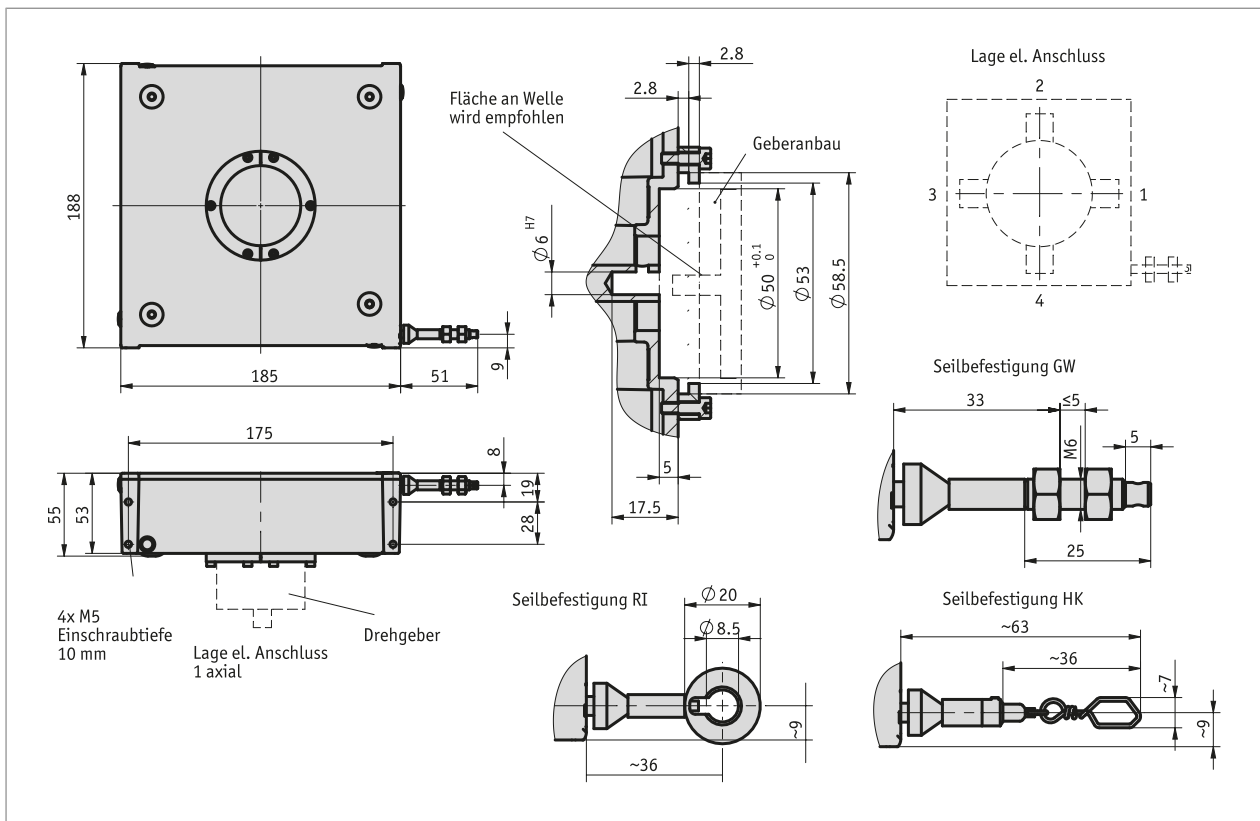
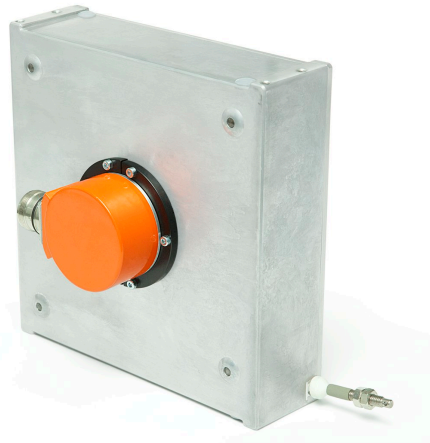


### Profil

- sehr kompakte Bauweise
- Messlänge max. 15000 mm
- flexibler Seilauslass dank Wire-Flex-Technologie
- Seilzuggeber für Drehgeber mit 58 mm Servoflansch
- robuste Bauweise
- sehr stabiles Messseil (rostfrei)
- in Kombination mit Drehgeber WV58MR auch als Safety-Ausführung erhältlich



### Mechanische Daten

Merkmal	Technische Daten	Ergänzung
Gehäuse	Aluminiumdruckguss	
Seiltyp	ø0.87 mm	Edelstahl rostfrei, kunststoffummantelt
	ø0.81 mm	Edelstahl rostfrei
Auszugskraft	≥15.5 N	
Messweg/ Seiltrommelumdrehung	500 mm	
Gewicht	~2.5 kg	ohne Drehgeber

### Systemdaten

Merkmal	Technische Daten	Ergänzung
Systemgenauigkeit	±0.1 %	in Bezug auf Messlänge (mm)
Wiederholgenauigkeit	±0.2 mm	je Anfahrtsrichtung
Verfahrgeschwindigkeit	≤2.4 m/s	

### Umgebungsbedingungen

Merkmal	Technische Daten	Ergänzung
Umgebungstemperatur	-40 ... 80 °C	
Schutzart	siehe Drehgeber	

### Drehgeber, die mit diesem Seilzuggeber kombiniert werden können

Passende Drehgeber finden Sie auf unserer Website [www.siko-global.com](http://www.siko-global.com). Es eignen sich ...

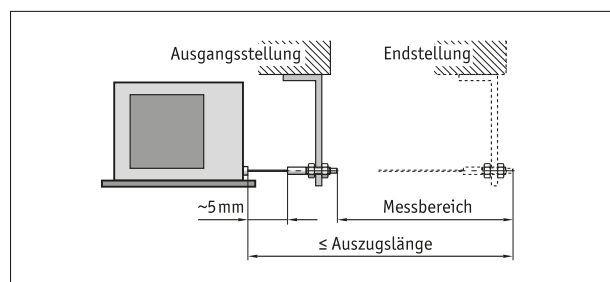
- für analoge Ausgänge wie Strom oder Spannung: AV3650M, AV58M
- für inkrementelle Ausgänge: IV5800
- für absolute Ausgänge: WV58MR, WV5800M, WV5850, WV3650M, WV36M/CAN

SIKO Drehgeber verfügen unter anderem über folgende Schnittstellen: inkrementell, SSI, CANopen, CANopen Safety, SAE J1939, verschiedene Feldbusprotokolle

Die technischen Spezifikationen zu diesen Geräten entnehmen Sie bitte den jeweiligen Datenblättern. Weiterhin sind eine Vielzahl von Gebervarianten unterschiedlicher Hersteller einsetzbar.

### Montagehinweis

Bei der Befestigung des Seils ist zu berücksichtigen, dass der Seilauszug in gerader, d.h. lotrechter Verlängerung zum Seilaustritt erfolgt. **Empfehlung:** Eine Anfangsstellung erst nach einem Auszug von ca. 5 mm wählen. Hierdurch wird verhindert, dass der Seilzug beim Rücklauf auf Anschlag fährt.



Darstellung symbolisch

### Bestellung

#### ■ Bestellhinweis

Eine oder mehrere Systemkomponente(n) werden benötigt:

Inkrementalgeber IV5800	<a href="http://www.siko-global.com">www.siko-global.com</a>
Absoluter Drehgeber AV58M	<a href="http://www.siko-global.com">www.siko-global.com</a>
Absoluter Drehgeber WV3650M	<a href="http://www.siko-global.com">www.siko-global.com</a>
Absoluter Drehgeber WV36M/CAN	<a href="http://www.siko-global.com">www.siko-global.com</a>
Absoluter Drehgeber WV5800M	<a href="http://www.siko-global.com">www.siko-global.com</a>
Absoluter Drehgeber WV5850	<a href="http://www.siko-global.com">www.siko-global.com</a>
Absoluter Drehgeber WV58MR	<a href="http://www.siko-global.com">www.siko-global.com</a>

#### ■ Bestelltabelle

Merkmal	Bestelldaten	Spezifikation	Ergänzung
Messbereich	A ...	10000, 15000 in mm	
Seilausführung	B S SK	Stahlseil, rostfrei Stahlseil, kunststoffummantelt	Messbereich ≤10000 mm
Gebertyp	C 0G6 S6	ohne Geber Vielzahl von Drehgebern möglich	
Lage elektrischer Anschluss	D 1 2 3 4 0	Richtung Seilausgang oder axial nach oben gegenüber Seilausgang nach unten ohne Geber	abhängig vom angebauten Geber

#### ■ Bestellschlüssel



	<b>Lieferumfang:</b> SG150, Benutzerinformation
	<b>Zubehör finden Sie:</b> Umlenkrolle UR <a href="http://www.siko-global.com">www.siko-global.com</a> Seilverlängerung SV <a href="http://www.siko-global.com">www.siko-global.com</a>