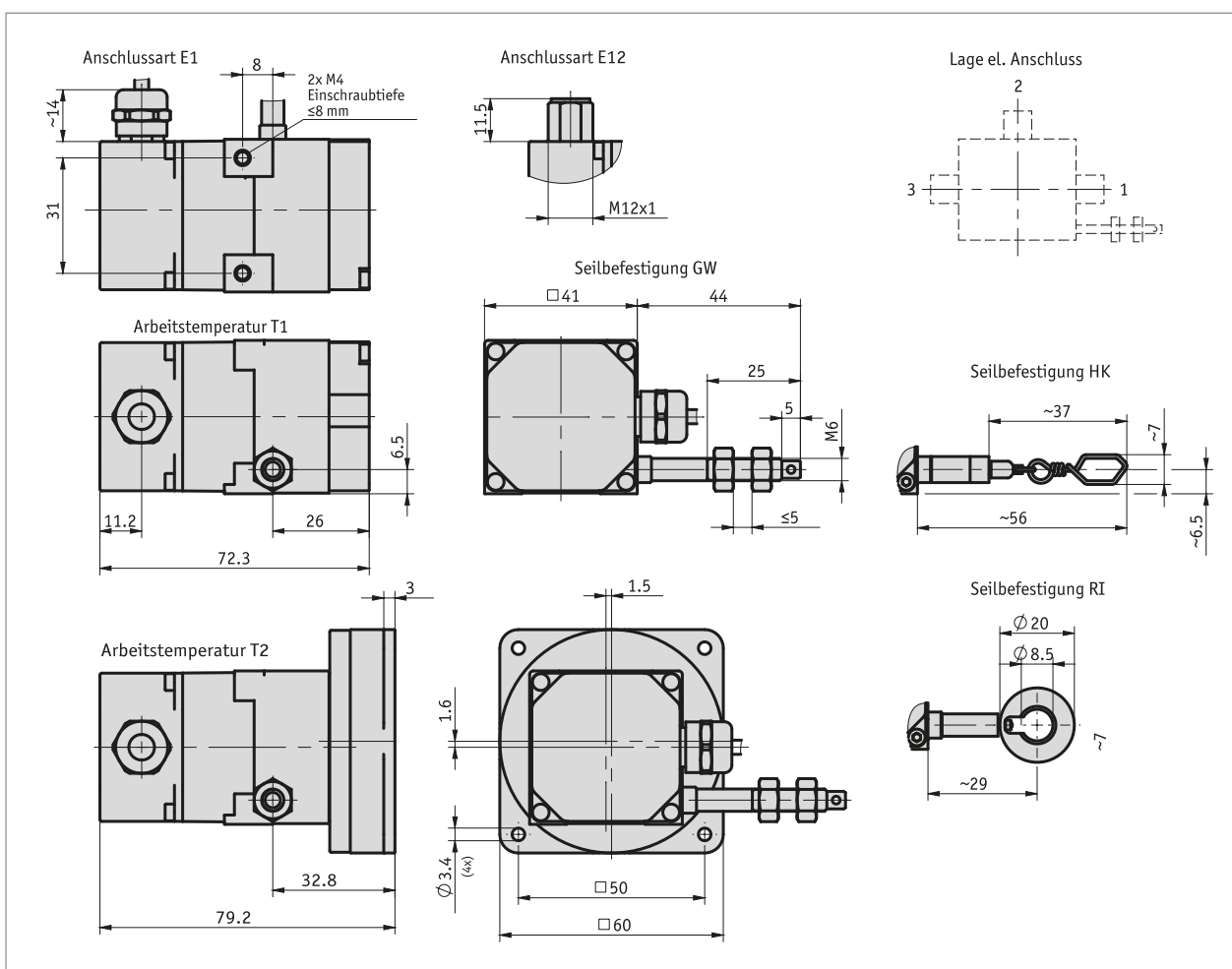
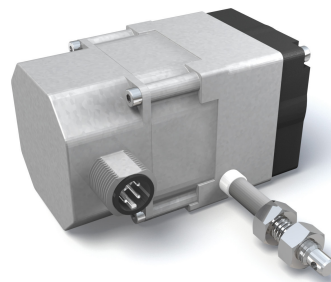


### Profil

- kompakte Bauform
- universell einsetzbar durch standardisierte Schnittstellen
- einfache Montage
- Messlänge max. 2000 mm
- Potentiometer-, Spannungs- oder Stromausgang
- robustes Zinkdruckgussgehäuse

ANALOG



### Mechanische Daten

| Merkmal                       | Technische Daten | Ergänzung                                    |
|-------------------------------|------------------|--|
| Gehäuse                       | Zinkdruckguss    |  |
| Seiltyp                       | ø0.45 mm         | Edelstahl rostfrei, kunststoffummantelt      |
| Auszugskraft                  | ≥2 N<br>≥11 N    | Arbeitstemperatur T1<br>Arbeitstemperatur T2 |
| Messweg/ Seiltrommelumdrehung | 100 mm           |  |
| Absolutgenauigkeit            | ±0.35 %          | in Bezug auf Messlänge (mm)                  |
| Kabellänge                    | ≤20 m            | Anschlussart E1                              |
| Gewicht                       | ~0.32 kg         |  |

### Elektrische Daten

#### ■ Geber Potentiometer

| Merkmal             | Technische Daten | Ergänzung |
|---------------------|------------------|-----------|
| Belastbarkeit       | 2 W bei 70 °C    |           |
| Widerstand          | 10 kΩ            |           |
| Widerstandstoleranz | ±5 %             |           |
| Linearitätstoleranz | ±0.25 %          |           |

#### ■ Messwandler, Stromausgang

| Merkmal          | Technische Daten | Ergänzung                            |
|------------------|------------------|--------------------------------------|
| Betriebsspannung | 10 ... 30 V DC   | zwischen I+ und I-, bei Bürde ≤500 Ω |
| Ausgangsstrom    | 4 ... 20 mA      | (4/20mA, MWIHP)                      |

#### ■ Messwandler, Spannungsausgang

| Merkmal          | Technische Daten                            | Ergänzung                           |
|------------------|---|-------------------------------------|
| Betriebsspannung | 15 ... 28 V DC bei 3 mA ohne Last (0/10V)   |                                     |
|                  | 8 ... 28 V DC bei 3 mA ohne Last (0,5/4,5V) |                                     |
| Ausgangsspannung | 0 ... 10 V DC                               | I <sub>Last</sub> ≤10 mA (0/10V)    |
|                  | 0.5 ... 4.5 V DC                            | I <sub>Last</sub> ≤10 mA (0,5/4,5V) |
| Widerstand       | 2 ... 10 kΩ                                 | gegen GND                           |
| Last             | ≤15 mA                                      |                                     |

### Systemdaten

| Merkmal                | Technische Daten | Ergänzung |
|------------------------|------------------|-----------|
| Wiederholgenauigkeit   | ±0.15 mm         |           |
| Verfahrgeschwindigkeit | ≤1 m/s           |           |

### Umgebungsbedingungen

| Merkmal             | Technische Daten | Ergänzung |
|---------------------|------------------|-----------|
| Umgebungstemperatur | -10 ... 80 °C    | T1        |
|                     | -40 ... 80 °C    | T2        |
| Schutzart           | IP65 (Geberteil) | EN 60529  |

### Anschlussbelegung

### Montagehinweis

### Bestellung

#### ■ Bestelltabelle

| Merkmal                     | Bestelldaten | Spezifikation                | Ergänzung                |
|-----------------------------|--------------|------------------------------|--------------------------|
| Messbereich                 | A ...        | 1250, 1500, 1750, 2000 in mm |                          |
| Seilbefestigung             | B GW         | Seilaufnahme mit Gewinde     |                          |
|                             | HK           | Seilaufnahme mit Haken       |                          |
|                             | RI           | Seilaufnahme mit Ring        |                          |
| Gebertyp                    | C P10        | Potentiometer mit 10 kΩ      |                          |
|                             | 0.5/4.5V     | Messwandler 0.5 ... 4.5 V    |                          |
|                             | 0/10V        | Messwandler 0 ... 10 V       |                          |
|                             | 4/20mA       | Messwandler 4 ... 20 mA      |                          |
|                             |              | andere auf Anfrage           |                          |
| Lage elektrischer Anschluss | D 1          | Richtung Seilausgang         |                          |
|                             | 2            | nach oben                    |                          |
|                             | 3            | gegenüber Seilausgang        |                          |
| Anschlussart                | E E1         | offene Kabelenden            |                          |
|                             | E12          | Stecker                      |                          |
| Kabellänge                  | F ...        | 01.0 ... 20.0                | nur bei Anschlussart E1  |
|                             | OK           | ohne Kabel                   | nur bei Anschlussart E12 |
| Arbeitstemperatur           | G T1         | -10 ... +80 °C               |                          |
|                             | T2           | -40 ... +80 °C               |                          |

#### ■ Bestellschlüssel



#### Lieferumfang:

SG20, Montageanleitung



#### Zubehör finden Sie:

Umlenkrolle UR  
 Seilverlängerung SV  
 Übersicht, Gegenstecker  
 Messanzeige MA50  
 Gegenstecker, E12, 4-polig, Buchse

[www.siko-global.com](http://www.siko-global.com)  
[www.siko-global.com](http://www.siko-global.com)  
[www.siko-global.com](http://www.siko-global.com)  
[www.siko-global.com](http://www.siko-global.com)  
 Bestellschlüssel 83419