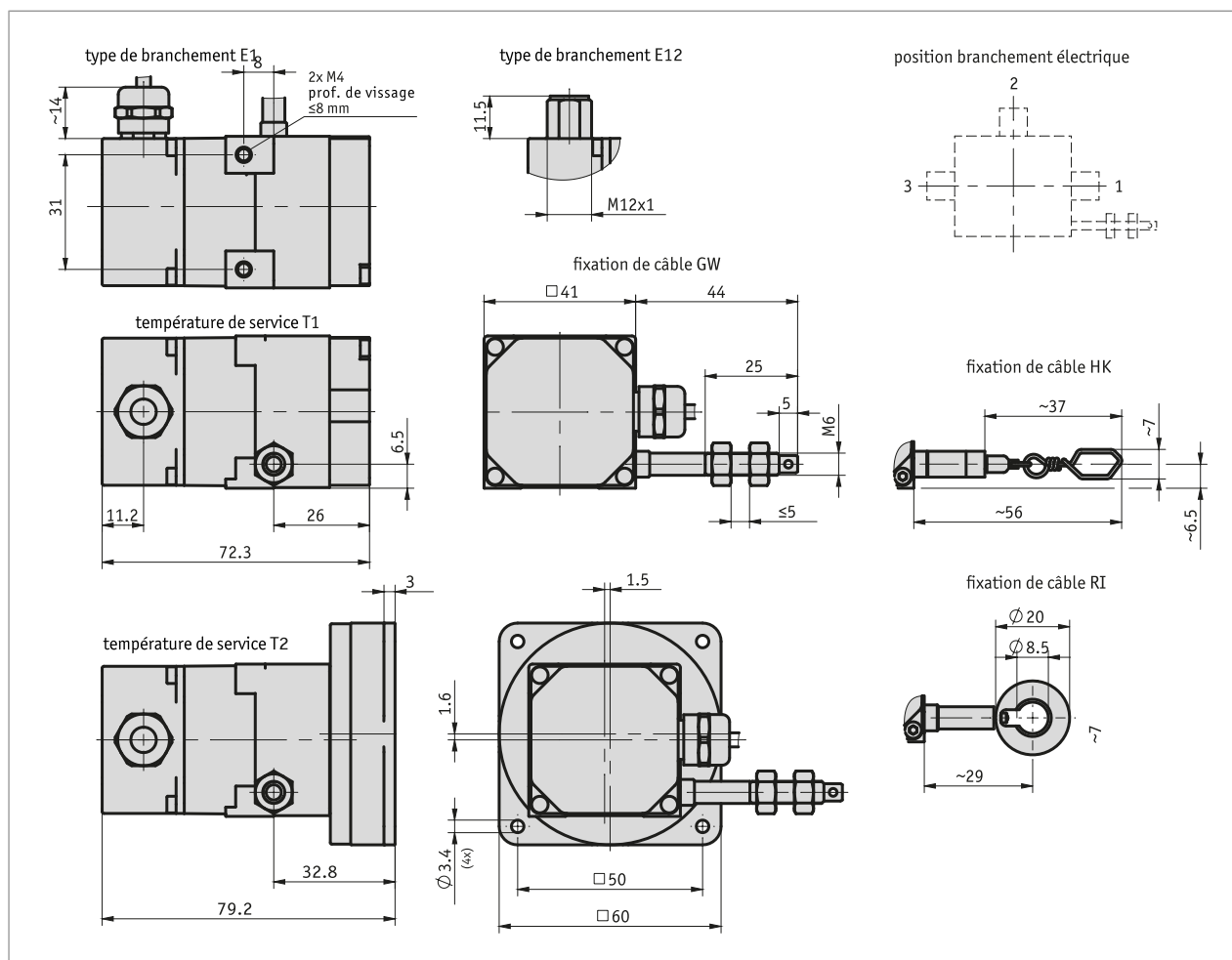
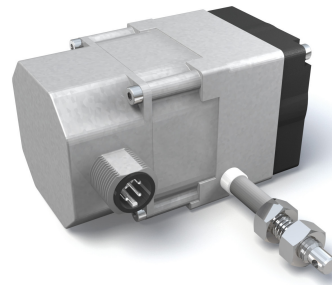


Profil

- Modèle compact
- Utilisation universelle par interfaces standardisées
- Montage simple
- Mesure linéaire 2000 mm max.
- Sortie potentiomètre, tension ou courant
- Boîtier en zinc moulé robuste

ANALOG



Données mécaniques

Caractéristique	Caractéristiques techniques	Complément
Boîtier	zinc moulé sous pression	
Type de câble	∅0.45 mm	acier spécial inoxydable, gainé de plastique
Force de traction	≥2 N	température de travail T1
	≥11 N	température de travail T2
Déplacement linéaire/ circonférence du tambour	100 mm	
Précision absolue	±0.35 %	pour la mesure linéaire (mm)
Longueur de câble	≤20 m	type de connexion E1
Poids	~0.32 kg	

Données électriques

■ Transmetteur potentiomètre

Caractéristique	Caractéristiques techniques	Complément
Capacité de charge	2 W à 70 °C	
résistance	10 kΩ	
Tolérance de résistance	±5 %	
Tolérance de linéarité	±0.25 %	

■ Transducteur de mesure, sortie de tension

Caractéristique	Caractéristiques techniques	Complément
Tension de service	10 ... 30 V CC 15 ... 28 V CC pour 3 mA sans charge (0/10 V) 8 ... 28 V CC pour 3 mA sans charge (0,5/4,5 V)	entre I+ et I-, pour une charge ≤500 Ω
Tension de sortie	0 ... 10 V CC 0.5 ... 4.5 V CC	I _{charge} ≤10 mA (0/10 V) I _{charge} ≤10 mA (0,5/4,5 V)
Voltage de sortie	4 ... 20 mA	(4/20 mA, MWIHP)
résistance	2 ... 10 kΩ	contre GND
Charge	≤15 mA	

Données de système

Caractéristique	Caractéristiques techniques	Complément
Reproductibilité	±0.15 mm	
Vitesse de déplacement	≤1 m/s	

Conditions ambiantes

Caractéristique	Caractéristiques techniques	Complément
Température ambiante	-10 ... 80 °C -40 ... 80 °C	T1 T2
Type de protection	IP65 (partie codeur)	EN 60529

affectation des broches

Instruction de montage

Commande

■ Tableau de commande

Capteur de câble SG20

Petit modèle en zinc moulé sous pression, mesures linéaires de 2000 mm

Caractéristique	Références	Spezifikation	Complément
Plage de mesure	A ...	1250, 1500, 1750, 2000 en mm	
fixation de câble	B GW	fixation du câble avec filet	
	HK	fixation du câble avec crochet	
	RI	fixation du câble avec anneau	
type de codeur	C P10	potentiomètre avec 10 kΩ	
	0.5/4.5V	transducteur de mesure 0.5 à 4,5 V	
	0/10V	transducteur de mesure 0 ... 10 V	
	4/20mA	transducteur de mesure 4 ... 20 mA	
		autres sur demande	
position branchement électrique	D 1	Direction sortie de câble	
	2	vers le haut	
	3	en face de la sortie de câble	
Type de branchement	E E1	extrémités de câble ouvertes	
	E12	connecteur	
Longueur de câble	F ...	01.0 ... 20.0	uniquement pour le type de connexion E1
	OK	sans câble	uniquement pour le type de connexion E12
température de service	G T1	-10 à +80 °C	
	T2	-40 ... +80 °C	

■ Clé de commande

SG20 - - - - - - -

A B C D E F G



Étendue de la livraison:

SG20, Instructions de montage



Accessoires, voir:

Poulie de renvoi UR
 Prolongement du câble SV
 Aperçu, Connecteur correspondant
 Afficheur de mesures MA50
 Connecteur correspondant, E12, 4 pôles, douille

www.siko-global.com
www.siko-global.com
www.siko-global.com
www.siko-global.com
 Clé de commande 83419