

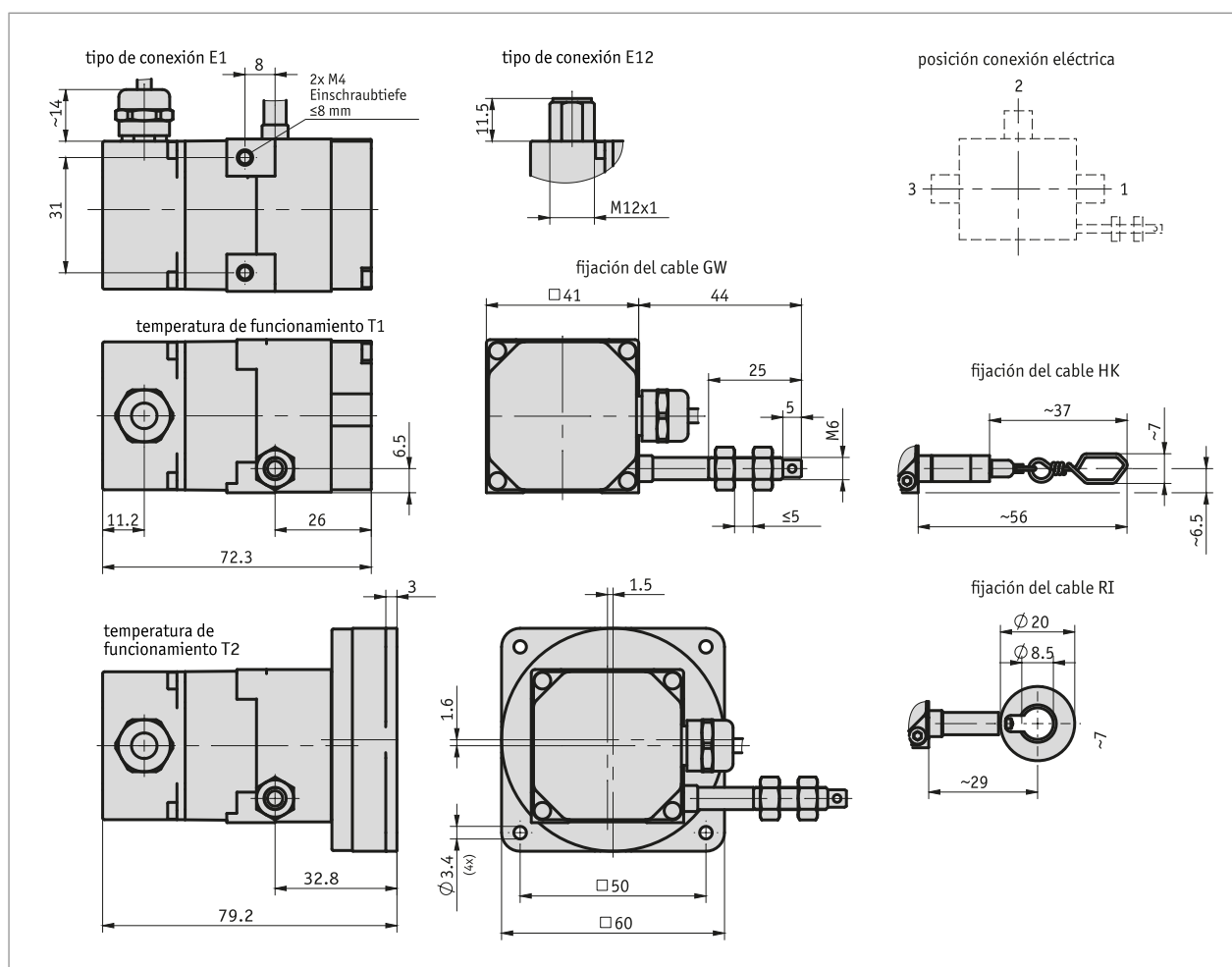
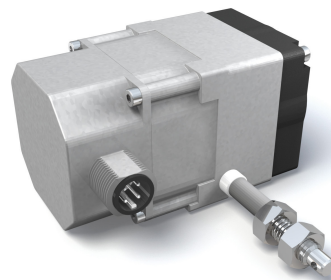
Sensor de tracción por cable SG20

Forma constr. peq. de fundic. inyec, de cinc con 2000 mm de long. de medición

Perfil

- Forma constructiva compacta
- De utilización universal gracias interfaces estandarizados
- Montaje sencillo
- Longitud de medición máx. 2.000 mm
- Salida de potenciómetro, de tensión o de corriente
- Robusta carcasa de fundición inyectada de cinc

ANALOG



Datos mecánicos

Característica	Datos técnicos	Complemento
Carcasa	fundición inyectada de cinc	
Tipo de cable	∅0.45 mm	acero fino inoxidable, revestido de plástico
Fuerza de extracción	≥2 N	temperatura de trabajo T1
	≥11 N	temperatura de trabajo T2
Recorrido de medición/ Perímetro tambor	100 mm	
Precisión absoluta	±0.35 %	en lo referente a la longitud de medición (mm)
Longitud cable	≤20 m	tipo de conexión E1
Peso	~0.32 kg	

Datos eléctricos

■ Transmisor potenciómetro

Característica	Datos técnicos	Complemento
Capacidad de carga	2 W a 70 °C	
resistencia	10 kΩ	
Tolerancia de resistencia	±5 %	
Tolerancia de linealidad	±0.25 %	

■ Transductor, salida de corriente

Característica	Datos técnicos	Complemento
Tensión de servicio	10 ... 30 V DC	entre I+ und I-, con carga aparente ≤500 Ω
Corriente de salida	4 ... 20 mA	(4/20mA, MWIHP)

■ Transductor, salida de tensión

Característica	Datos técnicos	Complemento
Tensión de servicio	15 ... 28 V DC a 3 mA sin carga (0/10V) 8 ... 28 V DC a 3 mA sin carga (0,5/4,5V)	
Tensión de salida	0 ... 10 V DC 0.5 ... 4.5 V DC	I _{carga} ≤10 mA (0/10V) I _{carga} ≤10 mA (0,5/4,5V)
resistencia	2 ... 10 kΩ	contra GND
Carga	≤15 mA	

Datos del sistema

Característica	Datos técnicos	Complemento
Precisión de repetición	±0.15 mm	
Velocidad de desplazamiento	≤1 m/s	

Condiciones ambientales

Característica	Datos técnicos	Complemento
Temperatura ambiente	-10 ... 80 °C -40 ... 80 °C	T1 T2
Tipo de protección	IP65 (unidad de sensor)	EN 60529

Sensor de tracción por cable SG20

Forma constr. peq. de fundic. inyec, de cinc con 2000 mm de long. de medición

asignación de pines

Observación de montaje

Pedido

■ Tabla de pedidos

Característica	Datos del pedido	Spezifikation	Complemento
Gama de medición	A ...	1250, 1500, 1750, 2000 en mm	
fijación del cable	B GW HK RI	alojamiento cable con rosca alojamiento cable con gancho alojamiento del cable con anillo	
tipo de codificador	C P10 0.5/4.5V 0/10V 4/20mA	potenciometro con 10 kΩ Transductor 0.5 ... 4.5 V transformador de medida 0 ... 10 V transformador de medida 4 ... 20 mA otros a demanda	
posición conexión eléctrica	D 1 2 3	Dirección salida del cable hacia arriba frente a la salida del cable	
Tipo de conexión	E E1 E12	extremo de cable abierto enchufe	
Longitud cable	F ... OK	01.0 ... 20.0 sin cable	sólo con tipo de conexión E1 sólo con tipo de conexión E12
temperatura de funcionamiento	G T1 T2	-10 ... +80 °C -40 ... +80 °C	

■ Clave de pedido

SG20 - - - - - - -

A B C D E F G



Volumen del suministro:

SG20, Instrucciones de montaje



Los accesorios los puede encontrar:

Rodillo de desvío UR
Prolongación de cable SV
Visión de conjunto, Contraenchufe
Indicador de medición MA50
Contraenchufe, E12, 4 polos, hembra

www.siko-global.com
www.siko-global.com
www.siko-global.com
www.siko-global.com
Clave de pedido 83419