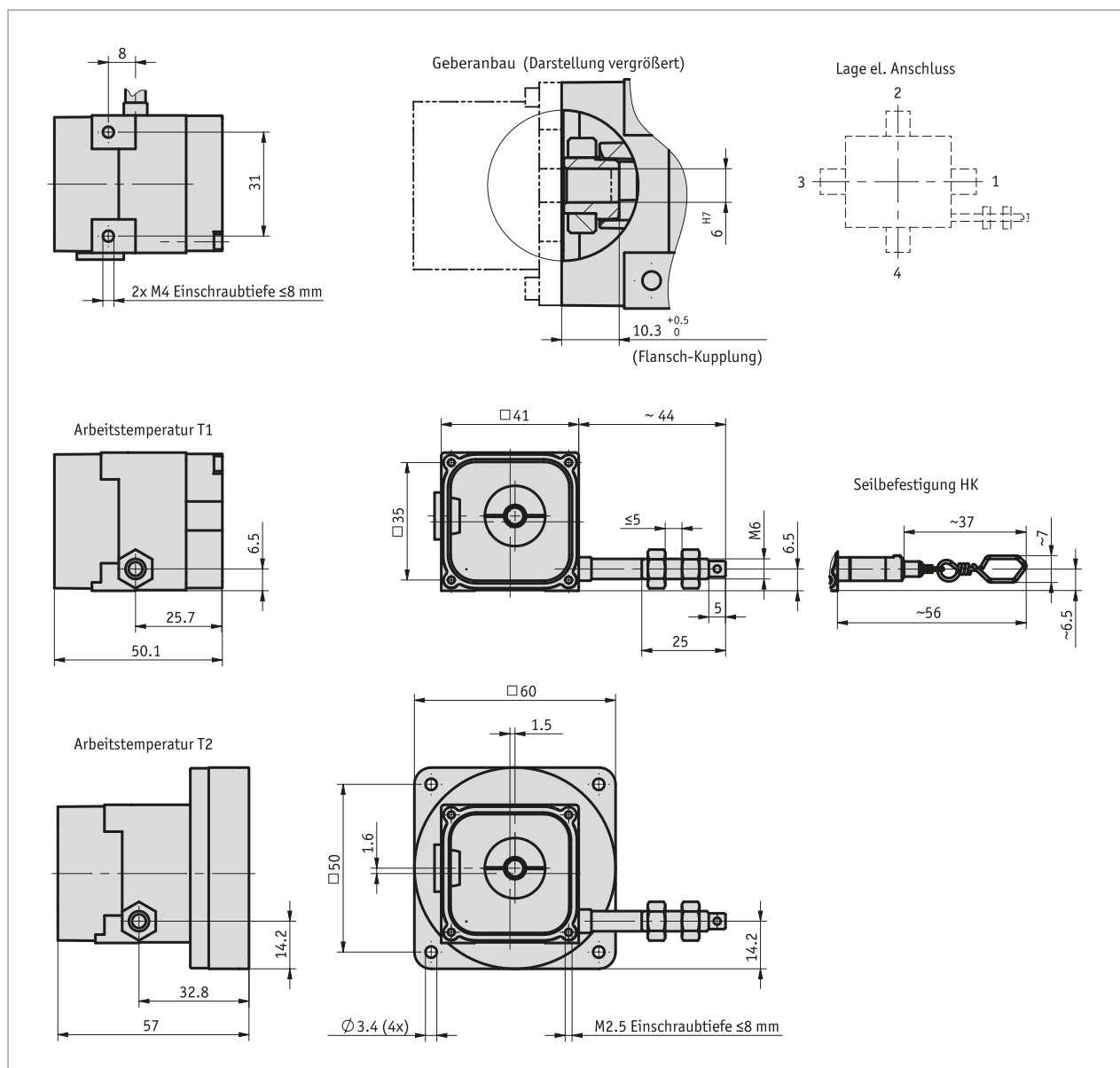
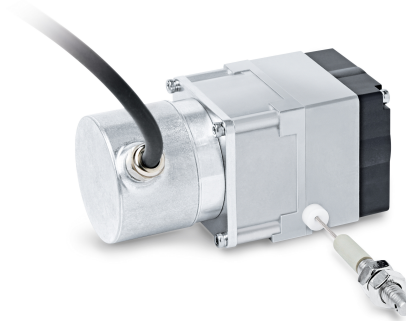


Profil

- Seilzuggeber für Drehgeber mit Flansch max. $\varnothing 36$ mm
- Messlänge bis 2000 mm
- stabiles Zinkdruckgussgehäuse, robuste Bauweise, stabiles Messeil (rostfrei)
- sehr kompakte Bauweise



Mechanische Daten

Merkmal	Technische Daten	Ergänzung
Gehäuse	Zinkdruckguss	
Seiltyp	∅0.45 mm	Edelstahl rostfrei, kunststoffummantelt
Auszugskraft	≥2 N	Arbeitstemperatur T1
	≥11 N	Arbeitstemperatur T2
Messweg/ Seiltrommelumdrehung	100 mm	
Gewicht	~0.2 kg	

Systemdaten

Merkmal	Technische Daten	Ergänzung
Wiederholgenauigkeit	±0.15 mm	je Anfahrtsrichtung
Verfahrgeschwindigkeit	≤1 m/s	

Umgebungsbedingungen

Merkmal	Technische Daten	Ergänzung
Umgebungstemperatur	-10 ... 80 °C	T1
	-40 ... 80 °C	T2

Drehgeber, die mit diesem Seilzuggeber kombiniert werden können

Passende Drehgeber finden Sie auf unserer Website www.siko-global.com. Es eignen sich ...

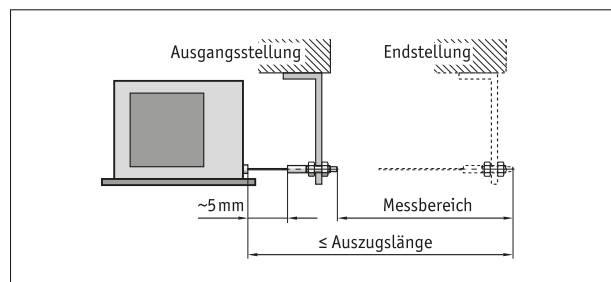
- für analoge Ausgänge wie Strom oder Spannung: AV3650M
- für inkrementelle Ausgänge: IV2800
- für absolute Ausgänge: WV3650M, WV36M/CAN

SIKO Drehgeber verfügen unter anderem über folgende Schnittstellen: inkrementell, SSI, CANopen, IO-Link

Die technischen Spezifikationen zu diesen Geräten entnehmen Sie bitte den jeweiligen Datenblättern. Weiterhin sind eine Vielzahl von Gebervarianten unterschiedlicher Hersteller einsetzbar.

Montagehinweis

Bei der Befestigung des Seils ist zu berücksichtigen, dass der Seilauszug in gerader, d.h. lotrechter Verlängerung zum Seilaustritt erfolgt. **Empfehlung:** Eine Anfangsstellung erst nach einem Auszug von ca. 5 mm wählen. Hierdurch wird verhindert, dass der Seilzug beim Rücklauf auf Anschlag fährt.



Darstellung symbolisch

Bestellung

■ Bestellhinweis

Eine oder mehrere Systemkomponente(n) werden benötigt:

Montageflansch ZB4002

www.siko-global.com

■ Bestelltabelle

Merkmal	Bestelldaten	Spezifikation	Ergänzung	
Seilbefestigung	A	GW	Seilaufnahme mit Gewinde	
		HK	Seilaufnahme mit Haken	
Gebertyp	B	OG6	ohne Geber	
		S6	Vielzahl von Gebern möglich	siehe Zubehör
Lage elektrischer Anschluss	C	1	Richtung Seilausgang oder axial	abhängig vom angebauten Geber
		2	nach oben	
		3	gegenüber Seilausgang	
		4	nach unten	
		0	ohne Geber	
Arbeitstemperatur	D	T1	-10 ... +80 °C	
		T2	-40 ... +80 °C	

■ Bestellschlüssel

SG21 - - - -

A B C D



Lieferumfang:

SG21, Montageanleitung



Zubehör finden Sie:

Umlenkrolle UR
Seilverlängerung SV

www.siko-global.com
www.siko-global.com