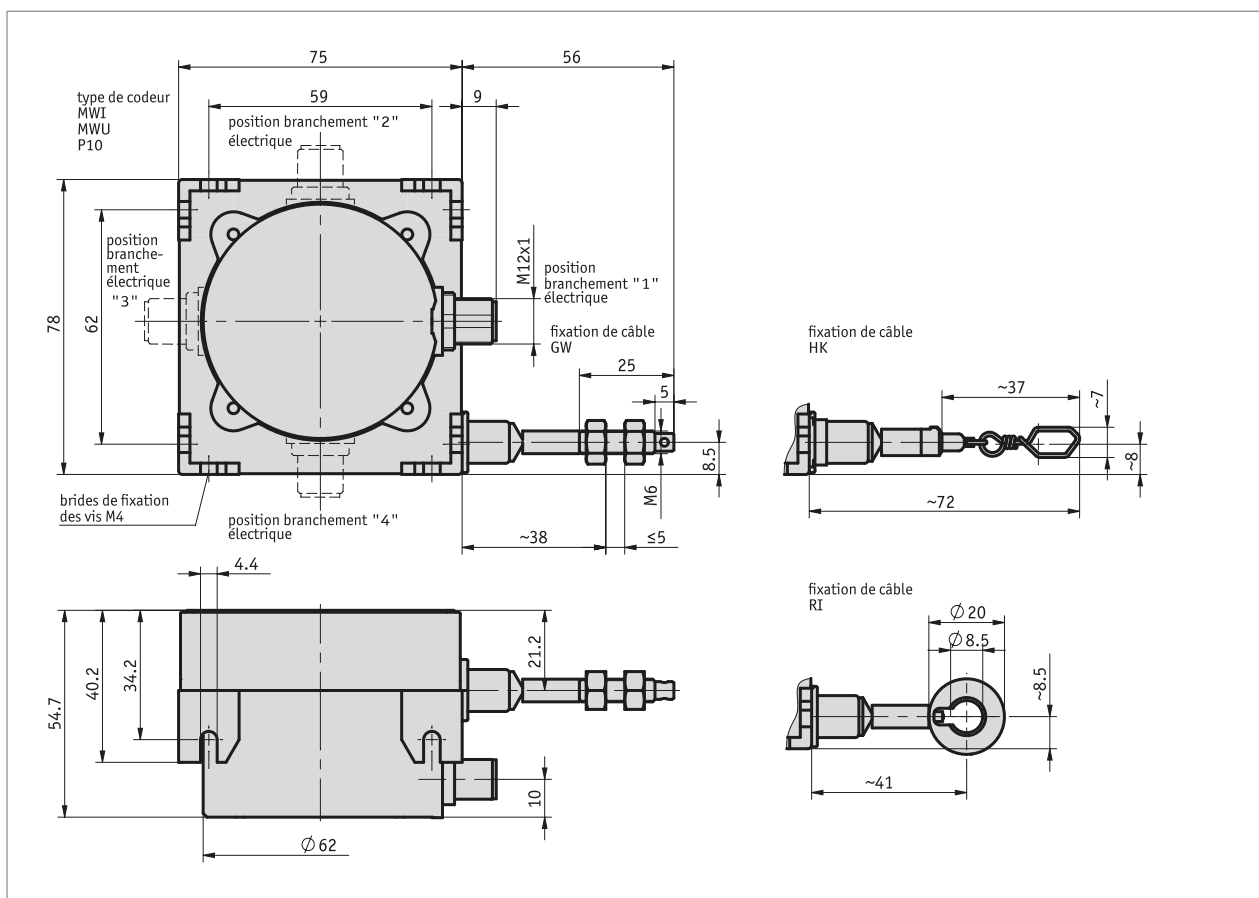
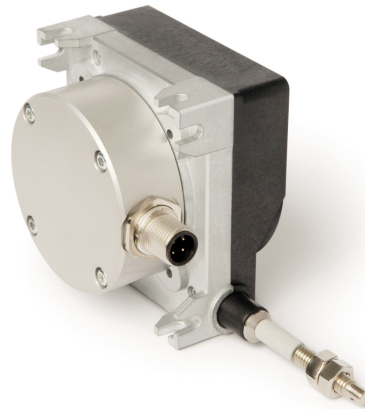


### Profil

- Robuste et compact
- Options de montage variables
- Mesure linéaire jusqu'à 3 000 mm
- Sortie potentiomètre, tension ou courant
- Boîtier zinc moulé sous pression et plastique
- Clapets d'aération verrouillables contre la formation d'eau de condensation
- Forte étanchéité de la sortie de câble
- Port connecteur M12

ANALOG



### Données mécaniques

Caractéristique	Caractéristiques techniques	Complément
Boîtier	zinc moulé sous pression /plastique	
Type de câble	$\varnothing 0.61$ mm $\varnothing 0.6$ mm	acier spécial inoxydable, gainé de plastique acier spécial inoxydable
Force de traction	$\geq 9$ N	
Longueur de câble	$\leq 30$ m $\leq 20$ m	types de codeur P10, MWI type de codeur MWU
Poids	~0.5 kg	

### Données électriques

#### ■ Transmetteur potentiomètre

Caractéristique	Caractéristiques techniques	Complément
Capacité de charge	2 W à 70 °C	
résistance	10 kΩ	
Tolérance de résistance	±5 %	
Tolérance de linéarité	±0.25 %	
Type de branchement	connecteur M12 (codage A)	4 pôles, 1 broche

#### ■ Transducteur de mesure, sortie de tension

Caractéristique	Caractéristiques techniques	Complément
Tension de service	7 ... 30 V CC pour charge 0 Ω	
	12 ... 30 V CC pour charge 250 Ω	
	17 ... 30 pour charge ≤500 Ω	
	15 ... 28 V CC pour 3 mA sans charge	
Tension de sortie	0 ... 10 V CC	I <sub>charge</sub> ≤10 mA
Voltage de sortie	4 ... 20 mA	
résistance	2 ... 10 kΩ	contre GND
Charge	≤15 mA	
Type de branchement	connecteur M12 (codage A)	4 pôles, 1 broche
	connecteur M12 (codage A)	4 pôles, 1 broche

\* Les **transformateurs de mesure** permettent l'adaptation optimale du courant de sortie ou de la tension de sortie à la plage de mesure. Le transformateur de mesure est pré-réglé en usine de manière à ce qu'un signal de sortie de 4 à 20 mA (MWI) ou de 0 à 10 V DC (MWU) soit disponible entre le point de départ et celui de fin de la plage de mesure.

### Données de système

Caractéristique	Caractéristiques techniques	Complément
Reproductibilité	±0.15 mm	pour chaque sens d'approche
Plage de mesure	≤3000 mm	
Vitesse de déplacement	≤800 mm/s	

### Conditions ambiantes

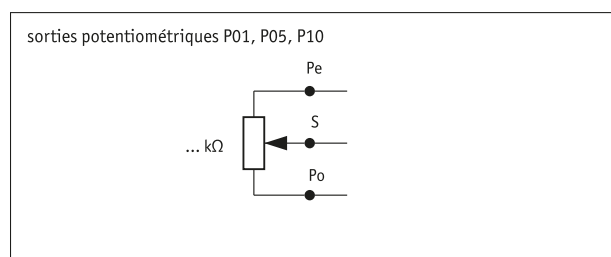
Caractéristique	Caractéristiques techniques	Complément
Température ambiante	-40 ... 80 °C	
Humidité relative		formation de rosée non admise
Type de protection	IP65 (partie codeur)	EN 60529

### affectation des broches

#### ■ Sorties potentiométriques P10

Signal	PIN
Po	1
Pe	2
S	3
	4

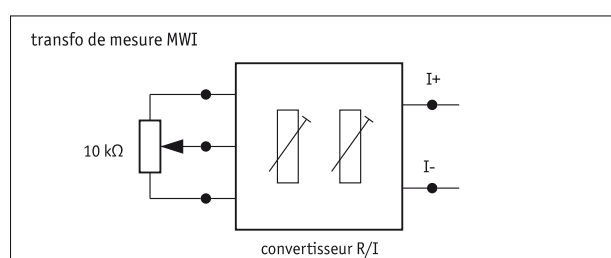
#### ■ Sorties potentiométriques P10



#### ■ Transducteur de mesure MWI

Signal	PIN
I+	1
I-	2
nc	3
nc	4

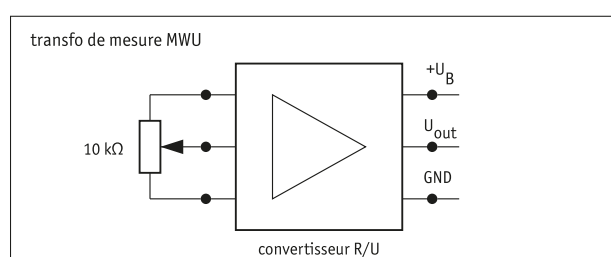
#### ■ Transducteur de mesure MWI



#### ■ Transducteur de mesure MWU

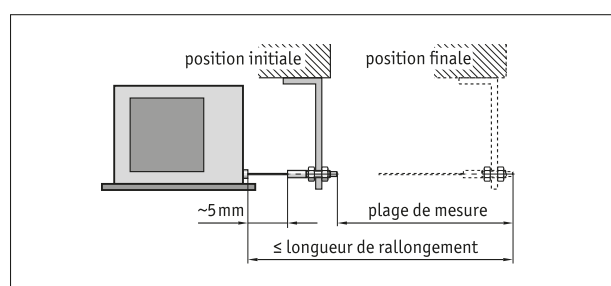
Signal	PIN
+24 V DC	1
GND	2
Uout	3
nc	4

#### ■ Transducteur de mesure MWU



### Instruction de montage

Il doit être tenu compte lors de la fixation du câble de ce que la course du câble s'effectue en prolongement droit, donc vertical de sa sortie. **Recommandation** : ne choisir une position initiale qu'après avoir fait sortir env. 5 mm de câble. Cela évite que le câble retourne jusqu'en butée.



Représentation symbolique

### Commande

#### ■ Tableau de commande

Caractéristique	Références	Spezifikation	Complément
Plage de mesure	A ...	2000, 2500, 3000 en mm	
fixation de câble	B GW	fixation du câble avec filet	
	HK	fixation du câble avec crochet	
	RI	fixation du câble avec anneau	

Caractéristique	Références	Spzifikation	Complément	
type de câble	C	S	câble d'acier, inoxydable	
		SK	câble d'acier, gainé de plastique	
type de codeur	D	MWI	transducteur de mesure de courant	
		MWU	transducteur de mesure de tension	
		P10	potentiomètre	
position branchement électrique	E	1	Direction sortie de câble	
		2	vers le haut	
		3	en face de la sortie de câble	
		4	vers le bas	

### ■ Clé de commande

SG30 -  -  -  -  -

A      B      C      D      E



#### Étendue de la livraison:

SG30



#### Accessoires, voir:

Poulie de renvoi UR  
 Prolongement du câble SV  
 Aperçu, Connecteur correspondant  
 Afficheur de mesures MA50  
 Connecteur correspondant, P10, MWI, MWU, 4 pôles, douille  
 Connecteur correspondant, P10, MWI, MWU, 4 pôles, douille

[www.siko-global.com](http://www.siko-global.com)  
[www.siko-global.com](http://www.siko-global.com)  
[www.siko-global.com](http://www.siko-global.com)  
[www.siko-global.com](http://www.siko-global.com)  
 Clé de commande 83419  
 Clé de commande 83526