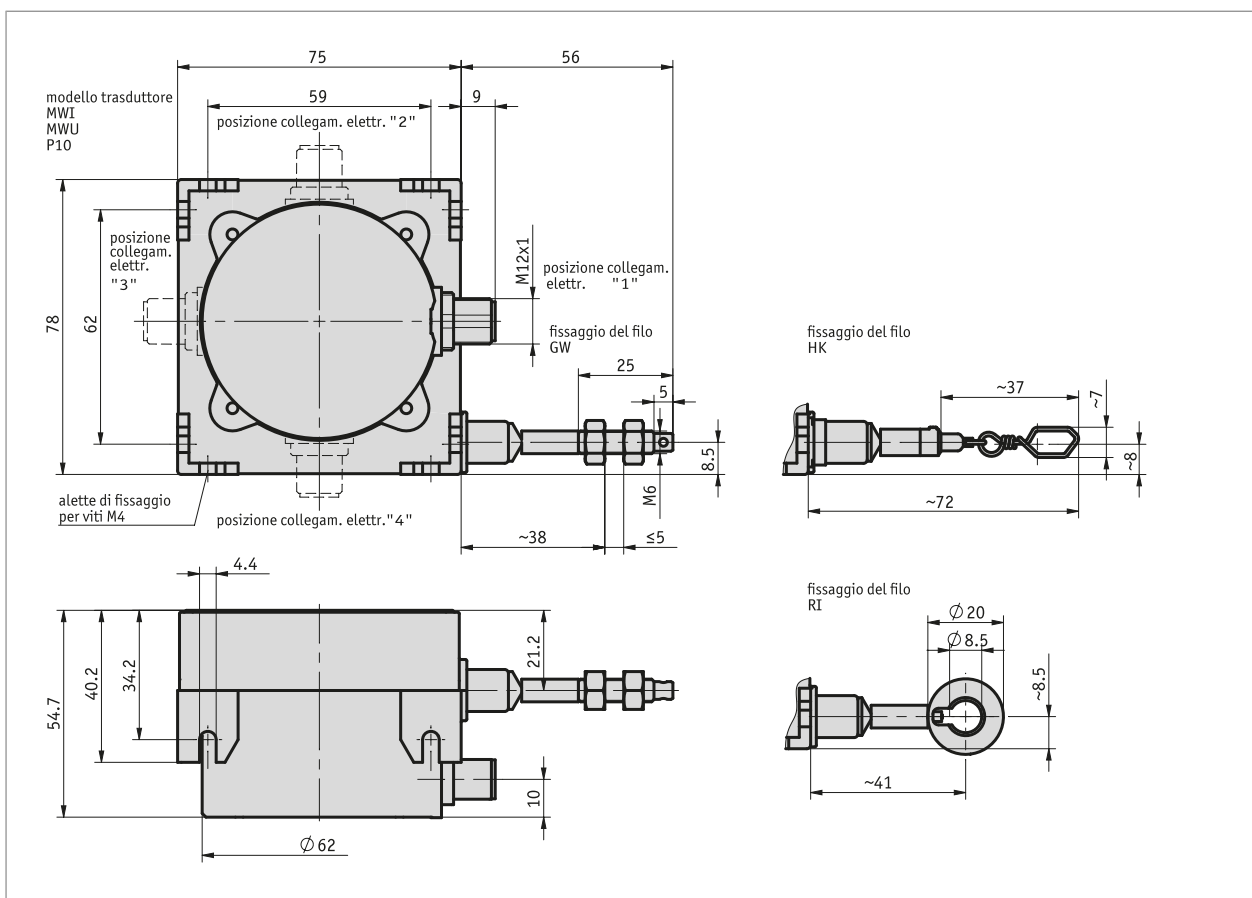
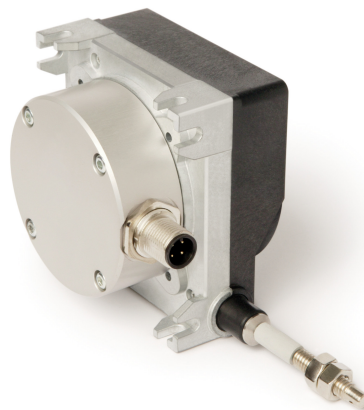


Profilo

- Modello compatto e robusto
- Montaggio versatile
- Corsa utile fino a 3000 mm
- Uscita potenziometro, tensione o corrente
- Corpo in pressogetto di zinco e materiale sintetico
- Aperture di ventilazione richiudibili contro la formazione di condensa
- Elevata tenuta all'uscita del filo
- Connettore M12

ANALOG



Dati meccanici

Caratteristica	Dati tecnici	Ulteriori informazioni
Corpo	pressogetto di zinco/materiale sintetico	
Tipo di filo	$\varnothing 0.61$ mm $\varnothing 0.6$ mm	acciaio inossidabile, con guaina in materiale sintetico acciaio inossidabile
Forza di estensione	≥ 9 N	
Lunghezza cavo	≤ 30 m ≤ 20 m	modello trasduttore P10, MWI modello trasduttore MWU
Peso	~0.5 kg	

Dati elettrici

■ Trasduttore potenziometro

Caratteristica	Dati tecnici	Ulteriori informazioni
Capacità di carico	2 W a 70 °C	
resistenza	10 kΩ	
Tolleranza della resistenza	±5 %	
Tolleranza di linearità	±0.25 %	
Tipo di connessione	connettore M12 (codifica A)	a 4 poli, 1 connettore maschio

■ Convertitore di misura, uscita di corrente

Caratteristica	Dati tecnici	Ulteriori informazioni
Tensione di esercizio	7 ... 30 V DC con resistenza di carico 0 Ω 12 ... 30 V DC con resistenza di carico 250 Ω 17 ... 30 con resistenza di carico ≤500 Ω	
Corrente di uscita	4 ... 20 mA	
Tipo di connessione	connettore M12 (codifica A)	a 4 poli, 1 connettore maschio

■ Convertitore di misura, uscita di tensione

Caratteristica	Dati tecnici	Ulteriori informazioni
Tensione di esercizio	15 ... 28 V DC con 3 mA senza carico	
Tensione di uscita	0 ... 10 V DC	I _{carico} ≤10 mA
resistenza	2 ... 10 kΩ	verso GND
Carico	≤15 mA	
Tipo di connessione	connettore M12 (codifica A)	a 4 poli, 1 connettore maschio

* I **convertitori di misura** consentono un adattamento ottimale della corrente o della tensione di uscita al range di misura. Il convertitore di misura è preimpostato di fabbrica in modo tale che tra punto iniziale e finale del range di misura sia disponibile un segnale di uscita di 4 ... 20 mA (MWI) o 0 ... 10 V DC (MWU).

Dati di sistema

Caratteristica	Dati tecnici	Ulteriori informazioni
Ripetibilità	±0.15 mm	secondo la direzione di avvio
Range di misura	≤3000 mm	
Velocità di traslazione	≤800 mm/s	

Condizioni ambientali

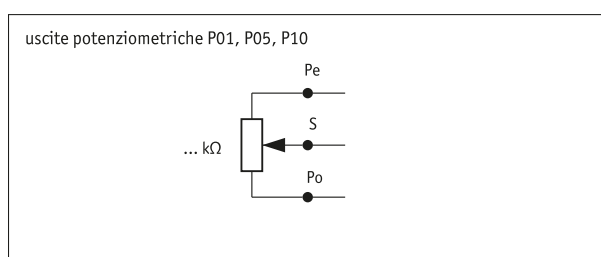
Caratteristica	Dati tecnici	Ulteriori informazioni
Temperatura ambiente	-40 ... 80 °C	
Umidità relativa dell'aria		condensazione non ammessa
Grado di protezione	IP65 (parte trasduttore)	EN 60529

pedinatura

■ Uscite potenziometriche P10

Segnale	PIN
Po	1
Pe	2
S	3
	4

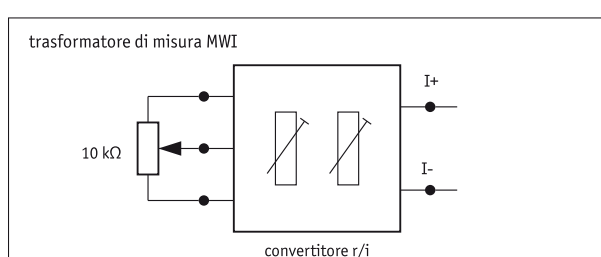
■ Uscite potenziometriche P10



■ Convertitore di misura MWI

Segnale	PIN
I+	1
I-	2
nc	3
nc	4

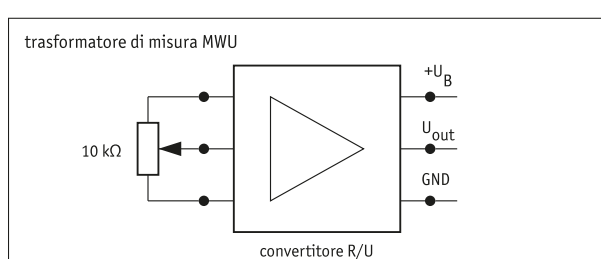
■ Convertitore di misura MWI



■ Convertitore di misura MWU

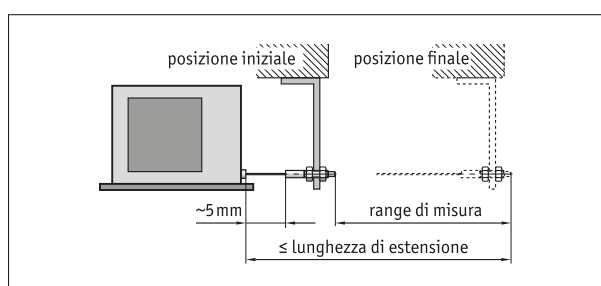
Segnale	PIN
+24 V DC	1
GND	2
Uout	3
nc	4

■ Convertitore di misura MWU



Istruzioni di montaggio

Fissando il filo bisogna far attenzione che l'estensione del filo sia dritta, ossia perpendicolare all'uscita del filo. **Si consiglia:** scegliere la posizione iniziale solamente dopo aver esteso il filo di ca. 5 mm. In tal modo si evita che l'estensione del filo in fase di ritorno arrivi alla battuta.



Rappresentazione simbolica

Ordine

■ Tabella ordini

Caratteristica	Dati ordine	Spezifikation	Ulteriori informazioni
Range di misura	A ...	2000, 2500, 3000 in mm	
fissaggio del filo	B GW HK RI	alloggiamento filo con filetto alloggiamento filo con gancio alloggiamento filo con anello	

Caratteristica	Dati ordine	Spezifikation	Ulteriori informazioni	
modello di filo	C	S SK	filo in acciaio, inossidabile filo in acciaio, con guaina in materiale sintetico	
	modello trasduttore	D	MWI MWU P10	convertitore di misura corrente convertitore di misura tensione potenziometro
posizione collegamento elettrico		E	1 2 3 4	Direzione uscita filo in alto di fronte all'uscita del filo in basso

■ Codice di ordinazione

SG30 - - - - -

A B C D E



Volume di fornitura:

SG30



Per gli accessori si rimanda a:

Rullo di rinvio UR
 Prolunga filo SV
 Panoramica, Controconnettore
 Visualizzatore di quote MA50
 Controconnettore, P10, MWI, MWU, a 4 poli, connettore femmina
 Controconnettore, P10, MWI, MWU, a 4 poli, connettore femmina

www.siko-global.com
www.siko-global.com
www.siko-global.com
www.siko-global.com
 Codice di ordinazione 83419
 Codice di ordinazione 83526