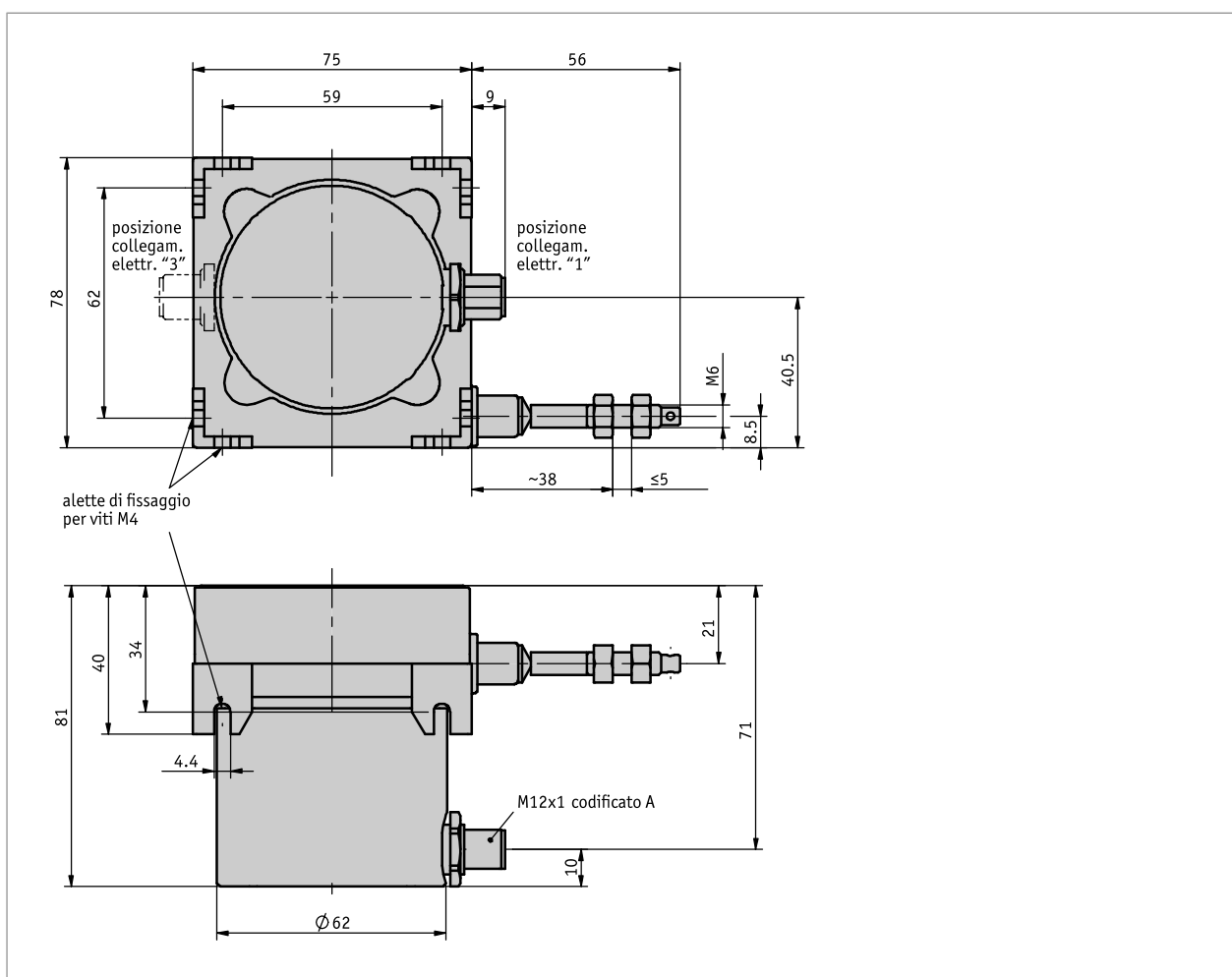
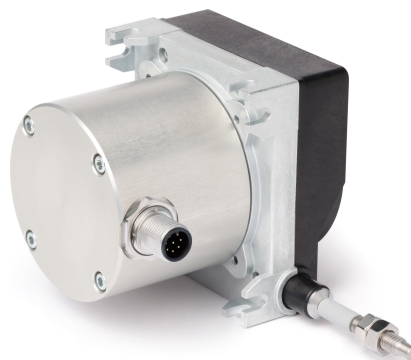


Profilo

- Modello robusto
- Corsa utile fino a 3000 mm
- Uscita segnali analogica in esecuzione ridondante (2x 4... 20 mA o potenziometro)
- Montaggio versatile
- Fori richiudibili di aerazione e scarico acqua
- Filo di misura molto resistente (Nirosta)
- Grado di protezione IP65
- Connettore M12



Dati meccanici

Caratteristica	Dati tecnici	Ulteriori informazioni
Corpo	pressogetto di zinco/materiale sintetico	
Tipo di filo	Ø0.61 mm Ø0.6 mm	acciaio inossidabile, con guaina in materiale sintetico acciaio inossidabile
Forza di estensione	≥9 N	
Precisione assoluta	±0.35 %	in riferimento ai range di misura (mm)
Peso	~0.5 kg	

Dati elettrici

■ Trasduttore potenziometro

Caratteristica	Dati tecnici	Ulteriori informazioni
Tensione di esercizio	≤30 V DC	dissipazione sul potenziometro <1 W
Capacità di carico	2 W a 70 °C	
resistenza	10 kΩ	
Tolleranza della resistenza	±5 %	
Resistenza di terminazione standard	0.5 % o 1 Ω	vale il valore di volta in volta maggiore
Tolleranza di linearità	±0.25 %	
Tipo di connessione	connettore M12 (codifica A)	a 8 poli, 1 connettore maschio

■ Convertitore di misura, uscita di corrente

Caratteristica	Dati tecnici	Ulteriori informazioni
Tensione di esercizio	10 ... 30 V DC	tra I+ e I-, con resistenza di carico ≤500 Ω
Corrente di uscita	4 ... 20, (2x)	4/20mA 4/20mA
	20 ... 4 mA, (2x)	20/4mA 20/4mA
	4 ... 20 mA, 20 ... 4 mA	4/20mA 20/4mA
Tipo di connessione	connettore M12 (codifica A)	a 8 poli, 1 connettore maschio

* I **convertitori di misura** consentono un adattamento ottimale della corrente o della tensione di uscita al range di misura. Il convertitore di misura è preimpostato di fabbrica in modo tale che tra punto iniziale e finale del range di misura sia disponibile un segnale di uscita di 4 ... 20 mA o 20 ... 4mA.

Dati di sistema

Caratteristica	Dati tecnici	Ulteriori informazioni
Ripetibilità	±0.15 mm	secondo la direzione di avvio
Velocità di traslazione	≤800 mm/s	
Quota di guasti	166.7 Anno/i	a 60 °C (MTBF)

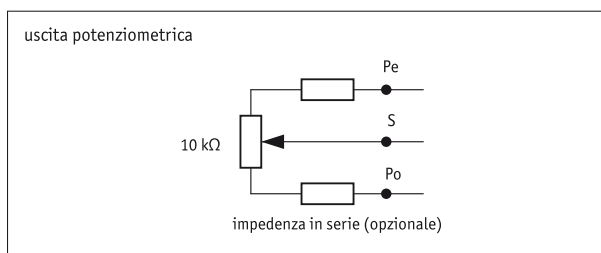
Condizioni ambientali

Caratteristica	Dati tecnici	Ulteriori informazioni
Temperatura ambiente	-40 ... 80 °C	
Grado di protezione	IP65 (per parte elettronica)	EN 60529, parte elettronica con rivestimento protettivo Certonal

pedinatura

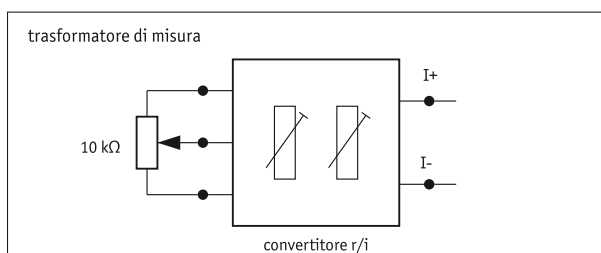
■ Pedinatura potenziometro

Segnale	PIN	Ulteriori informazioni
Po	1	Potenziometro 1
Po	2	Potenziometro 2
S	3	Potenziometro 2
Pe	4	Potenziometro 2
nc	5	
Pe	6	Potenziometro 1
S	7	Potenziometro 1
nc	8	



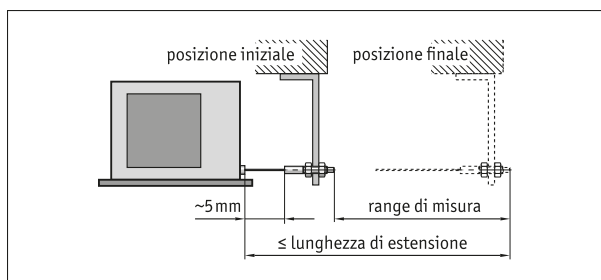
■ Pedinatura convertitore di misura

Segnale	PIN	Ulteriori informazioni
I+	1	Convertitore di misura 1
I+	2	Convertitore di misura 2
nc	3	
I-	4	Convertitore di misura 2
nc	5	
I-	6	Convertitore di misura 1
nc	7	
nc	8	



Istruzioni di montaggio

Fissando il filo bisogna far attenzione che l'estensione del filo sia dritta, ossia perpendicolare all'uscita del filo. **Si consiglia:** scegliere la posizione iniziale solamente dopo aver esteso il filo di ca. 5 mm. In tal modo si evita che l'estensione del filo in fase di ritorno arrivi alla battuta.



Rappresentazione simbolica

Ordine

■ Tabella ordini

Caratteristica	Dati ordine	Spezifikation	Ulteriori informazioni
Range di misura	A ...	2000, 2500, 3000 in mm	
modello di filo	B S SK	filo in acciaio, inossidabile filo in acciaio, con guaina in materiale sintetico	
modello trasduttore	C P10_P10 20/4mA_20/4mA 4/20mA_20/4mA 4/20mA_4/20mA	n. 2 potenziometri 10 kΩ n. 2 convertitori di misura 20 ... 4 mA n. 2 convertitori di misura 4 ... 20 mA, controrotanti n. 2 convertitori di misura 4 ... 20 mA	
posizione collegamento elettrico	D 1 3	Direzione uscita filo di fronte all'uscita del filo	
impedenza in serie	E 0	0 Ω	solo per modello trasduttore P10_10

Caratteristica	Dati ordine	Spezifikation	Ulteriori informazioni
	1k2	1.2 k Ω	solo per modello trasduttore P10_10

■ Codice di ordinazione

SG32 - - - - -
 A B C D E



Volume di fornitura:

SG32, Istruzioni per il montaggio



Per gli accessori si rimanda a:

Rullo di rinvio UR
Prolunga filo SV
Panoramica Controconnettore
Visualizzatore di quote MA50
Controconnettore, a 8 poli, connettore femmina

www.siko-global.com
www.siko-global.com
www.siko-global.com
www.siko-global.com
Codice di ordinazione 83525