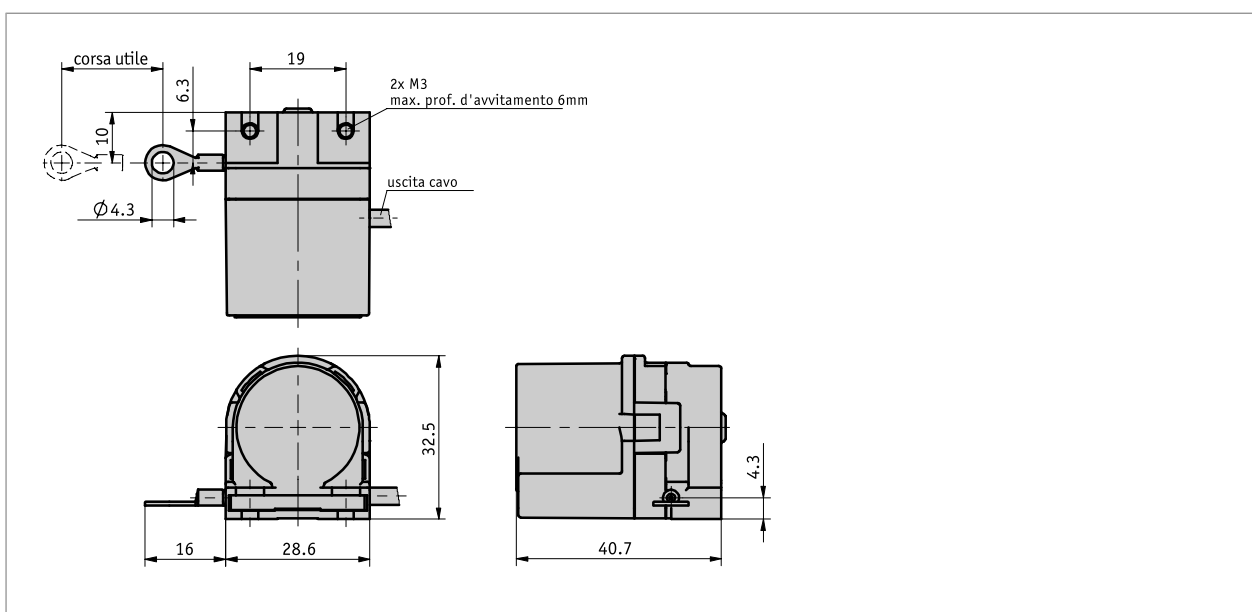


Profilo

- Modello a dimensioni contenute
- Utilizzo universale grazie alle interfacce standardizzate
- Montaggio facile
- Corsa utile max. 600 mm
- Uscita potenziometro, tensione o corrente
- Corpo in materiale sintetico rinforzato

ANALOG



Dati meccanici

| Caratteristica | Dati tecnici | Ulteriori informazioni |
|---------------------|--------------------------------|---|
| Corpo | materiale sintetico rinforzato | |
| Tipo di filo | Ø0.36 mm | acciaio inossidabile, con guaina in materiale sintetico |
| Forza di estensione | ≥3 N | |
| Precisione assoluta | ±0.35 % | in riferimento alla corsa utile (mm) |
| Lunghezza cavo | ≤15 m | modello trasduttore P10 |
| | ≤30 m | modello trasduttore MWI |
| | ≤20 m | modello trasduttore MWU |
| Peso | ~0.06 kg | |

Dati elettrici

■ Trasduttore potenziometro

| Caratteristica | Dati tecnici | Ulteriori informazioni |
|-----------------------------|--------------|------------------------|
| Capacità di carico | 2 W a 70 °C | |
| resistenza | 10 kΩ | |
| Tolleranza della resistenza | ±5 % | |
| Tolleranza di linearità | ±0.25 % | |

■ Convertitore di misura, uscita di corrente

| Caratteristica | Dati tecnici | Ulteriori informazioni |
|-----------------------|---|------------------------|
| Tensione di esercizio | 24 V DC $\pm 20\%$ con resistenza di carico $\leq 500 \Omega$ | |
| Corrente di uscita | 4 ... 20 mA | |

■ Convertitore di misura, uscita di tensione

| Caratteristica | Dati tecnici | Ulteriori informazioni |
|-----------------------|--------------------------------------|--|
| Tensione di esercizio | 15 ... 28 V DC con 3 mA senza carico | |
| Tensione di uscita | 0 ... 10 V DC | $I_{\text{carico}} \leq 10 \text{ mA}$ |
| Carico | $\leq 10 \text{ mA}$ | |

* I **convertitori di misura** consentono un adattamento ottimale della corrente o della tensione di uscita al range di misura. Il convertitore di misura è preimpostato di fabbrica in modo tale che tra punto iniziale e finale del range di misura sia disponibile un segnale di uscita di 4 ... 20 mA (MWI) o 0 ... 10 V DC (MWU).

Dati di sistema

| Caratteristica | Dati tecnici | Ulteriori informazioni |
|-------------------------|-------------------------|------------------------|
| Ripetibilità | $\pm 0.15 \text{ mm}$ | |
| Velocità di traslazione | $\leq 800 \text{ mm/s}$ | |

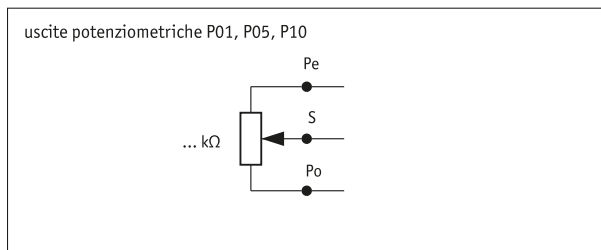
Condizioni ambientali

| Caratteristica | Dati tecnici | Ulteriori informazioni |
|----------------------------|--------------------------|--|
| Temperatura ambiente | -10 ... 80 °C | |
| Umidità relativa dell'aria | | condensazione non ammessa |
| Grado di protezione | IP50 (parte trasduttore) | EN 60529, con cavo collegato di fabbrica |

pieidinatura

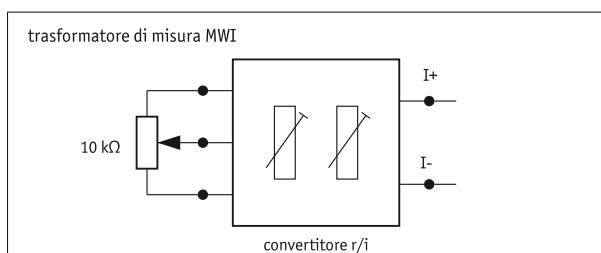
■ Uscite potenziometriche P10

| Segnale | E1 (morsetto) |
|---------|---------------|
| Po | marrone |
| Pe | bianco |
| S | verde |



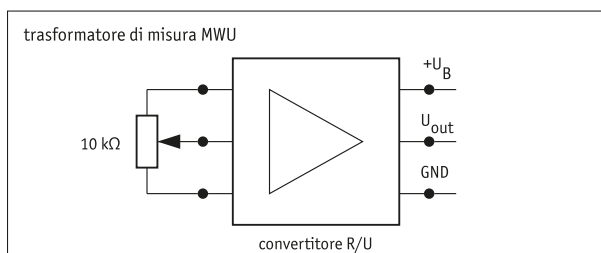
■ Convertitore di misura MWI

| Segnale | Colore cavo |
|---------|-------------|
| I+ | marrone |
| I- | bianco |



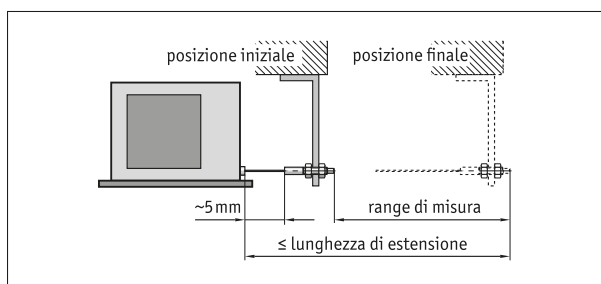
■ Convertitore di misura MWU

| Segnale | Colore cavo |
|----------|-------------|
| +24 V DC | marrone |
| GND | bianco |
| Uout | verde |



Istruzioni di montaggio

Fissando il filo bisogna far attenzione che l'estensione del filo sia dritta, ossia perpendicolare all'uscita del filo. **Si consiglia:** scegliere la posizione iniziale solamente dopo aver esteso il filo di ca. 5 mm. In tal modo si evita che l'estensione del filo in fase di ritorno arrivi alla battuta.



Rappresentazione simbolica

Ordine

■ Tabella ordini

| Caratteristica | Dati ordine | Spezifikation | Ulteriori informazioni |
|---------------------|-------------|-------------------------|---|
| Range di misura | A 300M | 300 mm | impostazione del convertitore di misura, solo con trasduttori modello MWI o MWU |
| | 600 | 600 mm | |
| modello trasduttore | B P10 | potenziometro con 10 kΩ | |

| Caratteristica | Dati ordine | Spezifikation | Ulteriori informazioni |
|----------------|-------------|---------------------------------------|------------------------|
| | MWI | convertitore di misura 4 ... 20 mA | |
| | MWU | convertitore di misura 0 ... 10 V | |
| | | altri su richiesta | |
| Lunghezza cavo | C | senza cavo | |
| | 00.5 | 0.5 m | |
| | ... | 01.0 ... 15.0 m, ad incrementi di 1 m | |

■ Codice di ordinazione

SG5 - - -

A B C

| | |
|---|--|
|  | Volume di fornitura: SG5 |
|  | Per gli accessori si rimanda a: Rullo di rinvio UR Visualizzatore di quote MA50 |

www.siko-global.com
www.siko-global.com