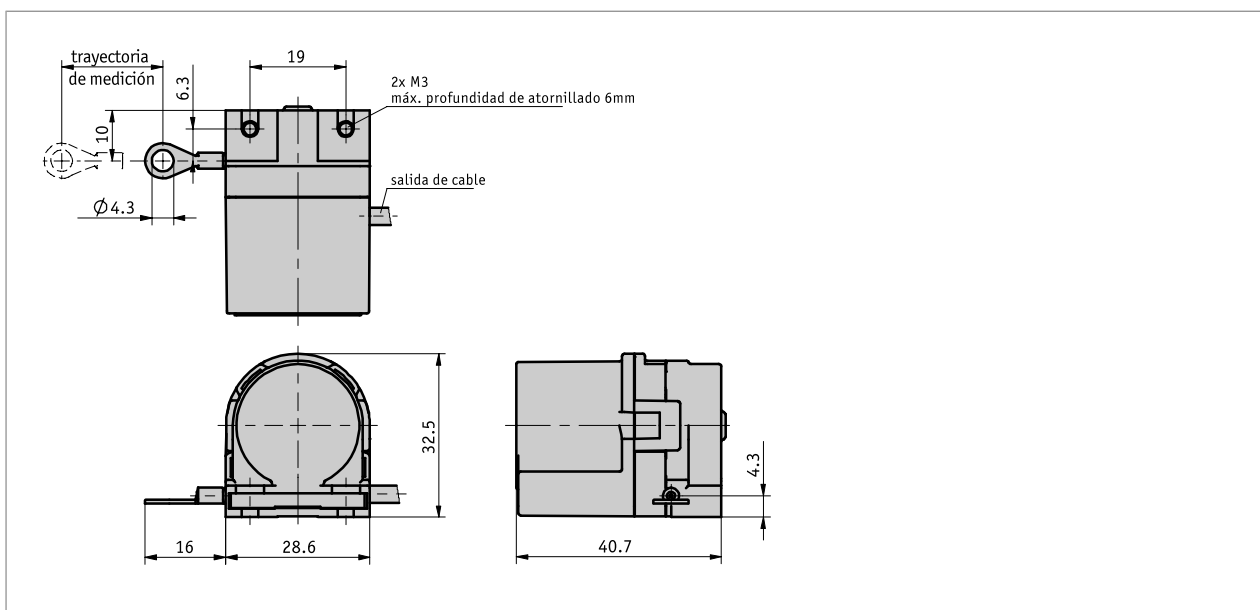


### Perfil

- Forma constructiva muy pequeña
- De utilización universal gracias interfaces estandarizados
- Montaje sencillo
- Longitud de medición máx. 600 mm
- Salida de potenciómetro, de tensión o de corriente
- Carcasa de plástico reforzado

ANALOG



### Datos mecánicos

Característica	Datos técnicos	Complemento
Carcasa	plástico reforzado	
Tipo de cable	Ø0.36 mm	acero fino inoxidable, revestido de plástico
Fuerza de extracción	≥3 N	
Precisión absoluta	±0.35 %	en lo referente a la longitud de medición (mm)
Longitud cable	≤15 m ≤30 m ≤20 m	tipo de transmisor P10 tipo de transmisor MWI tipo de transmisor MWU
Peso	~0.06 kg	

### Datos eléctricos

#### ■ Transmisor potenciómetro

Característica	Datos técnicos	Complemento
Capacidad de carga	2 W a 70 °C	
resistencia	10 kΩ	
Tolerancia de resistencia	±5 %	
Tolerancia de linealidad	±0.25 %	

### ■ Transductor, salida de corriente

Característica	Datos técnicos	Complemento
Tensión de servicio	24 V DC $\pm 20\%$ con carga aparente $\leq 500 \Omega$	
Corriente de salida	4 ... 20 mA	

### ■ Transductor, salida de tensión

Característica	Datos técnicos	Complemento
Tensión de servicio	15 ... 28 V DC a 3 mA sin carga	
Tensión de salida	0 ... 10 V DC	$I_{\text{carga}} \leq 10 \text{ mA}$
Carga	$\leq 10 \text{ mA}$	

\* Los **transductores** permiten adaptar de forma óptima la corriente o la tensión de salida al rango de medición. El transductor viene preajustado de fábrica de forma que entre el punto inicial y final del campo de medida se disponga de una señal de salida de 4 ... 20 mA (MWI) o 0 ... 10 V DC (MWU).

## Datos del sistema

Característica	Datos técnicos	Complemento
Precisión de repetición	$\pm 0.15 \text{ mm}$	
Velocidad de desplazamiento	$\leq 800 \text{ mm/s}$	

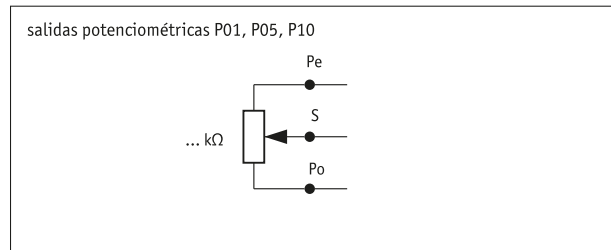
## Condiciones ambientales

Característica	Datos técnicos	Complemento
Temperatura ambiente	-10 ... 80 °C	
Humedad relativa del aire		formación de rocío no permitida
Tipo de protección	IP50 (unidad de sensor)	EN 60529, con cable conectado en fábrica

### asignación de pines

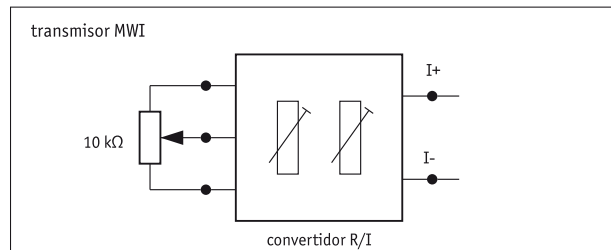
#### ■ Salidas potenciométricas P10

Señal	E1 (borne)
Po	marrón
Pe	blanco
S	verde



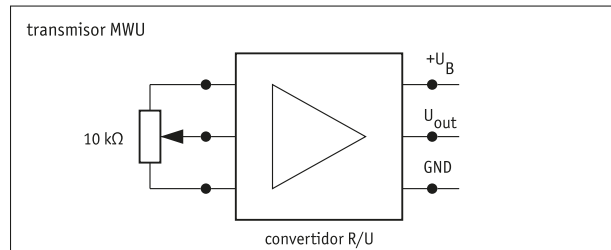
#### ■ Transductor MWI

Señal	Color del cable
I+	marrón
I-	blanco



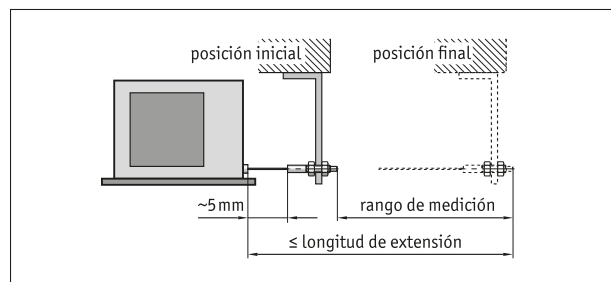
#### ■ Transductor MWU

Señal	Color del cable
+24 V DC	marrón
GND	blanco
Uout	verde



### Observación de montaje

En la fijación del cable, hay que tener en cuenta que la extracción del cable se realice en prolongación recta, es decir, vertical respecto a la salida del cable. **Recomendación:** elegir una posición inicial sólo tras una extracción de aprox. 5 mm. De este modo, se impide que la tracción del cable choque con el tope en caso de marcha atrás.



Representación simbólica

### Pedido

#### ■ Tabla de pedidos

Característica	Datos del pedido	Spezifikation	Complemento
Gama de medición	A 300M	300 mm	ajuste del transductor, sólo con tipo de sensor MWI o MWU
	600	600 mm	
tipo de codificador	B P10	potenciómetro con 10 kΩ	

# Sensor de tracción por cable SG5

Sensor de tracción por cable en miniatura con 600 mm de longitud de medición

Característica	Datos del pedido	Spezifikation	Complemento
	MWI	transformador de medida 4 ... 20 mA	
	MWU	transformador de medida 0 ... 10 V	
		otros a demanda	
Longitud cable	C	sin cable	
	00.5	0.5 m	
	...	01.0 ... 15.0 m, en pasos de 1 m	

## ■ Clave de pedido

SG5 -  -  -

A B C



### Volumen del suministro:

SG5



### Los accesorios los puede encontrar:

Rodillo de desvío UR  
Indicador de medición MA50

[www.siko-global.com](http://www.siko-global.com)  
[www.siko-global.com](http://www.siko-global.com)