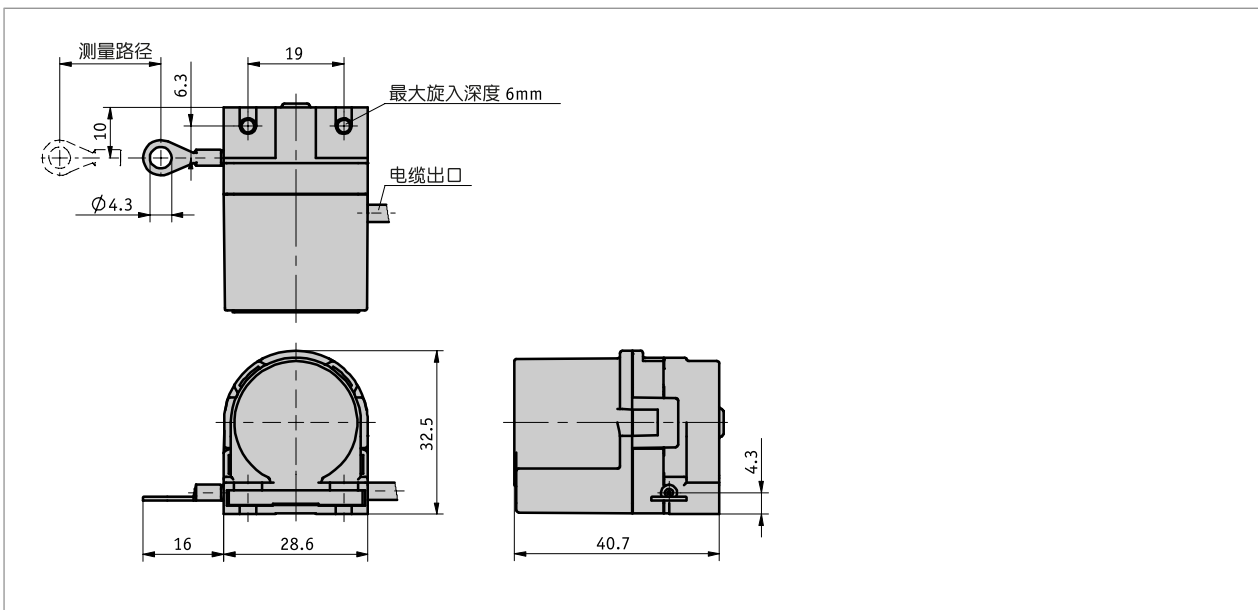


简介

- 超小型设计
- 标准化的接口可被广泛应用
- 简便的安装
- 最大测量长度可达 6000 m
- 电位、电压或电流的输出口
- 高强度塑料外壳

ANALOG



机械参数

特征	技术数据	补充
外壳	增强塑料	
线绳类型	#0.36 mm	不锈钢, 塑料包层
拉力	≥ 3 N	
绝对精度	± 0.35 %	涉及测量长度(mm)
电缆长度	≤ 15 m	编码器型号 P10
	≤ 30 m	编码器型号 MWI
	≤ 20 m	编码器型号 MWU
重量	~0.06 kg	

电气数据

■ 电位编码器

特征	技术数据	补充
负荷能力	2 W 在 70 ° C 时	
电阻	10 kΩ	
电阻公差	± 5 %	
线性公差	± 0.25 %	

测量长度为 600mm 的微型拉绳编码器

■ 测量用变压器, 电流输出

特征	技术数据	补充
工作电压	24 V DC \pm 20 % 当负载 \leq 500 Ω 时	
输出电流	4 ... 20 mA	

■ 测量用变压器, 电压输出

特征	技术数据	补充
工作电压	15 ... 28 V DC \leq 3 mA 无负载情况下	
输出电压	0 ... 10 V DC	$I_{\text{负载}} < 10 \text{ mA}$
负载	$\leq 10 \text{ mA}$	

* 检测转换器使输出电流或输出电压与测量范围达到最佳匹配。检测转换器在出货前已进行参数预设, 既在测量范围的起点和终点之间, 可提供 4 至 20 mA (MWI) 或 0 至 10 V DC (MWU) 的输出信号限值。

系统数据

特征	技术数据	补充
重复精度	$\pm 0.15 \text{ mm}$	
行进速度	$\leq 800 \text{ mm/s}$	

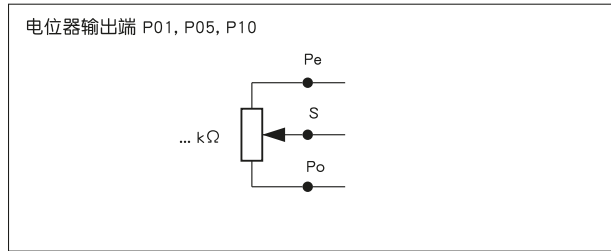
环境条件

特征	技术数据	补充
环境温度	-10 ... 80 °C	
相对湿度		不允许凝露
防护等级	IP50 (编码器部分)	按照 EN 60529 标准, 已安装连接电线

连接引脚分配类型

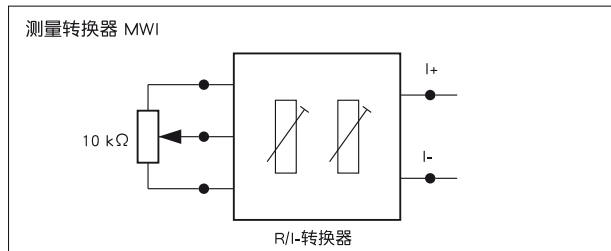
■ 电位输出 P10

信号符号	E1 (夹子)
Po	棕色
Pe	白色
S	绿色



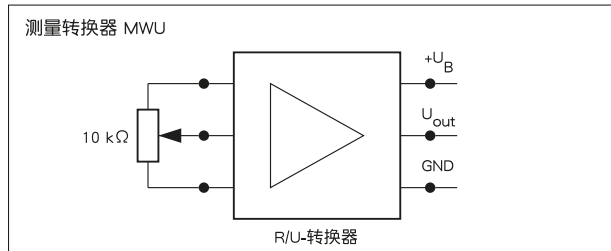
■ 测量用变换器 MWI

信号符号	电缆颜色
I+	棕色
I-	白色



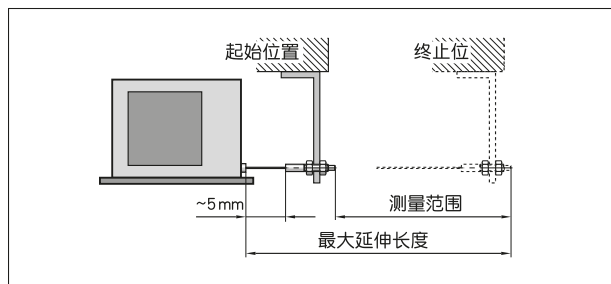
■ 测量变换器 MWU

信号符号	电缆颜色
+24 V DC	棕色
GND	白色
Uout	绿色



安装提示

当固定线拉绳时要考虑拉绳是否伸直，也就是说与线绳出口延长垂直。建议：起始位置首先选择在拉出大约 5mm 处。这样就能避免拉绳在返回时运动到极限位置。



符号显示

订购

■ 订购表格

特征	订货数据	Spezifikation	补充
测量范围	A 300M 600	300 mm 600 mm	测量转换器调节,只带编码器型号 MWI 或者 MWU
编码器类型	B P10 MWI MWU	电位计 10 kΩ 测量变流器 4 ... 20 mA 测量变压器 0 ... 10 V 其他可咨询	

特征	订货数据	Spezifikation	补充
电缆长度	C	无电线	
	OK	0.5 m	
	00.5		
	...	01.0 ...15.0 m, 最小增量 1 m	

■ 订购号

SG5 - - -

A B C

 供货范围:
SG5

 你会发现配件:
导向辊 UR www.siko-global.com
测量显示器 MA50 www.siko-global.com