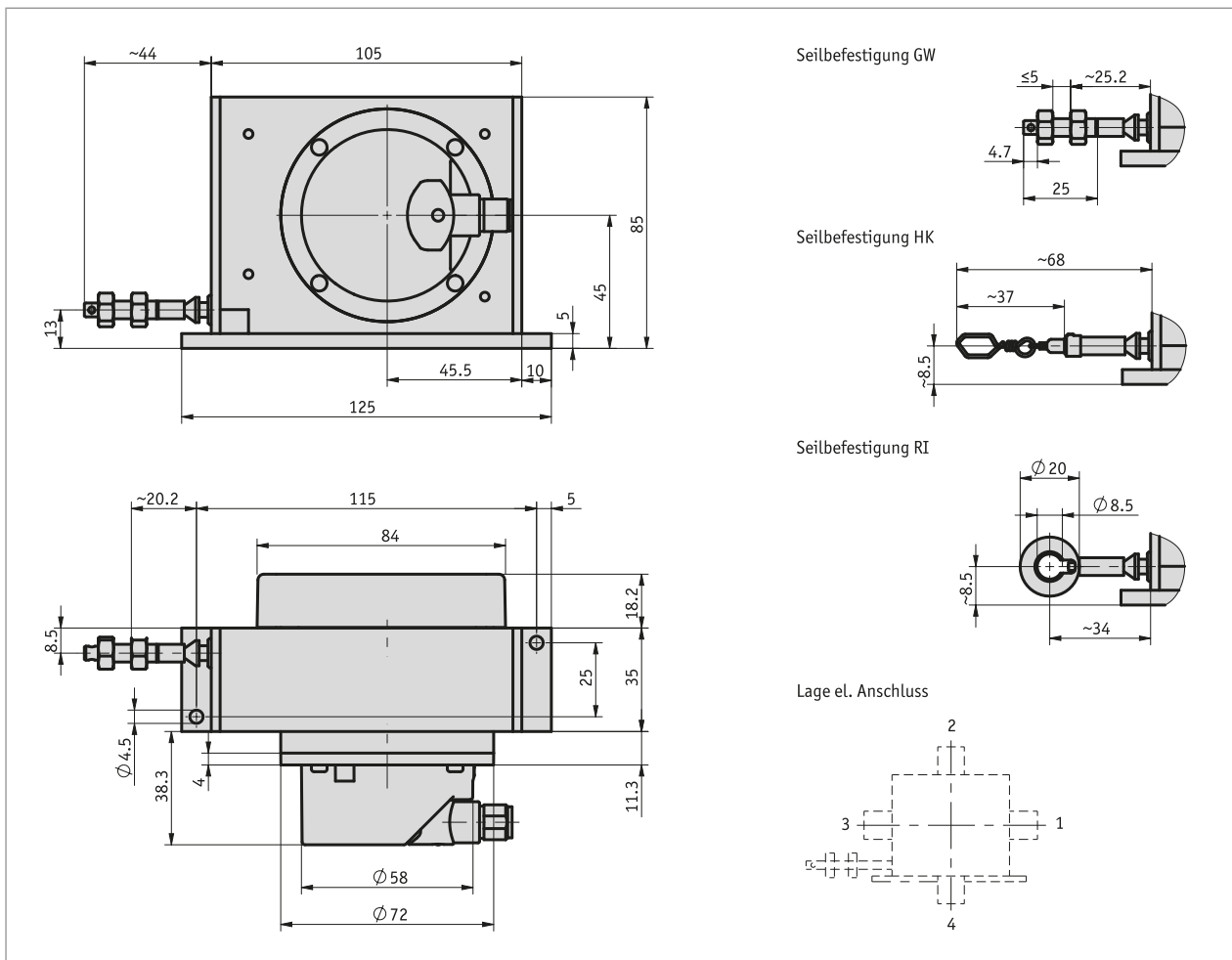


Profil

- Messlänge bis 6000 mm
- robuste Bauweise
- extrem kompaktes Design
- verschleißfreies magnetisches Messprinzip
- hohe Dichtigkeit am Seilausgang
- verschließbare Belüftungsöffnungen gegen Kondenswasserbildung
- E1 Zulassung durch das Kraftfahrt Bundesamt (in Vorbereitung)
- mit PURE.MOBILE Technologie



CANopen



Mechanische Daten

Merkmal	Technische Daten	Ergänzung
Gehäuse	Aluminium Kunststoff	
Seiltyp	$\varnothing 0.6$ mm $\varnothing 0.6$ mm $\varnothing 0.6$ mm	PA66 Edelstahl rostfrei, kunststoffummantelt Edelstahl rostfrei Para-Line
Auszugskraft	≥ 8 N	
Gewicht	~ 0.7 kg	

Elektrische Daten

Merkmal	Technische Daten	Ergänzung
Betriebsspannung	8 ... 36 V DC	verpolsicher
Leistungsaufnahme	≤1 W bei 36 V	ohne Last
Parameterspeicher	10 ⁵ Zyklen	gilt auch für Kalibriervorgänge
Statusanzeige	1x zweifarbige LED (rot/grün)	Geräte-/CAN-Status
Belastbarkeit	±36 V	CAN Schnittstelle
Schnittstelle	gemäß ISO 11898-1/2, galvanisch nicht getrennt	
Adresse	1 ... 127	Default: 1
Baudrate	20 kbit/s 50 kbit/s 125 kbit/s 250 kbit/s 500 kbit/s 800 kbit/s 1 Mbit/s	Default
Zykluszeit	<10 ms	
Einschaltzeit	<1000 ms	
Parameter	gemäß CiA 301, CiA 303 Part 3, CiA 305, CiA 406	
Anschlussart	1x M12-Steckverbinder (A-kodiert)	5-polig, 1x Stift

Systemdaten

Merkmal	Technische Daten	Ergänzung
Abtastung	magnetisch	
Auflösung	14 bit	16384 Schritte/Umdrehung
Verfahrgeschwindigkeit	≤3000 mm/s ≤800 mm/s	bei Arbeitstemperatur T1 bei Arbeitstemperatur T2

Umgebungsbedingungen

Merkmal	Technische Daten	Ergänzung
Umgebungstemperatur	-20 ... 85 °C -40 ... 85 °C	Arbeitstemperatur T1 Arbeitstemperatur T2
Lagertemperatur	-40 ... 85 °C	
EMV	EN 61326-1 EN 61326-3-1 EN 61000-6-2 EN 61000-6-4 ISO 7637-1, -2 ISO / TR 10605 ISO 11452-1, -2, -3, -4, -5	Immunitätsanforderung Industrie, Emissionsgrenzwert Klasse B, geschirmte Leitung erforderlich Immunitätsanforderung Industrie, Emissionsgrenzwert Klasse B, geschirmte Leitung erforderlich Störfestigkeit / Immission Störaussendung / Emission Transiente Impulse Umgebungsbedingung MH, Elektrostatische Entladung (E.S.D.) Störeinstrahlung EUB
Schutzart	IP65 IP67	EN 60529, geberseitig, verbaut nach Montageanleitung EN 60529, geberseitig, verbaut nach Montageanleitung und mit geeignetem Gegenstecker
Schockfestigkeit	500 m/s ² , 11 ms	EN 60068-2-27, Halbsinus, 3 Achsen (+/-), je 3 Schocks
Vibrationsfestigkeit	100 m/s ² , 10 ... 2000 Hz	EN 60068-2-6, 3 Achsen, je 10 Zyklen

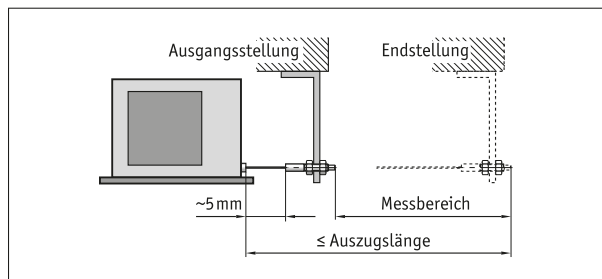
Anschlussbelegung

■ E12E

Signal	PIN
nc	1
+UB	2
GND	3
CAN_H	4
CAN_L	5

Montagehinweis

Bei der Befestigung des Seils ist zu berücksichtigen, dass der Seilaustritt in gerader, d.h. lotrechter Verlängerung zum Seilaustritt erfolgt. **Empfehlung:** Eine Anfangsstellung erst nach einem Auszug von ca. 5 mm wählen. Hierdurch wird verhindert, dass der Seilzug beim Rücklauf auf Anschlag fährt.



Darstellung symbolisch

Bestellung

■ Bestelltabelle

Merkmal	Bestelldaten	Spezifikation	Ergänzung
Messbereich	A ...	3000, 4000, 5000, 6000 in mm	
Seilbefestigung	B GW HK RI	Seilaufnahme mit Gewinde Seilaufnahme mit Haken Seilaufnahme mit Ring	
Seilausführung	C P S SK	Para-Line Edelstahl rostfrei Edelstahl rostfrei, kunststoffummantelt	Messbereich ≤5000 mm
Lage elektrischer Anschluss	D 1 2 3 4	Richtung Seilaustritt oder axial nach oben gegenüber Seilaustritt nach unten	
Arbeitstemperatur	E T1 T2	-20°C ... +85°C -40°C ... +85°C	

■ Bestellschlüssel

SG61NEO - - - - CAN - NR - - E12E - OK - - 0 - S



Lieferumfang:
SG61NEO, Kurzanleitung



Zubehör finden Sie:
Kabelverlängerung KV05S0
Umlenkrolle UR
Seilverlängerung SV
Übersicht Gegenstecker
Gegenstecker, 5-polig, Winkelbuchse
Gegenstecker, 5-polig, Buchse
Busabschlussstecker, 5-polig, Stift

www.siko-global.com
www.siko-global.com
www.siko-global.com
www.siko-global.com
Bestellschlüssel 83006
Bestellschlüssel 84109
Bestellschlüssel 82815