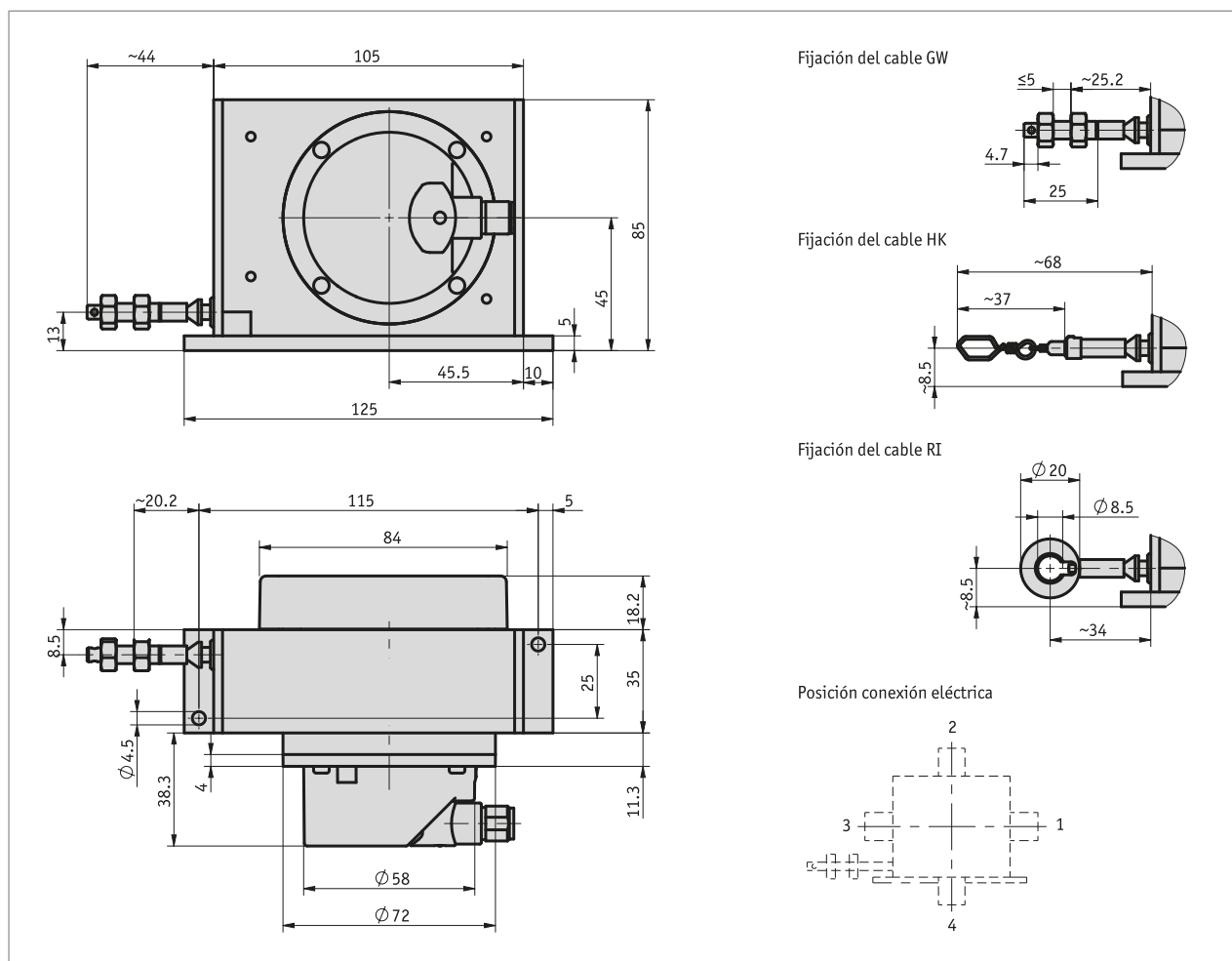


Perfil

- Longitud de medición hasta 6000 mm
- Sólida construcción
- Diseño extremadamente compacto
- Principio de medición magnético libre de desgaste
- Elevada estanqueidad en la salida del cable
- Aberturas de ventilación que se pueden cerrar frente a la formación de agua condensada
- E1 autorización por la Oficina Federal de Automoción (Kraftfahrt Bundesamt) (en preparación)
- Con tecnología PURE.MOBILE



Datos mecánicos

Característica	Datos técnicos	Complemento
Carcasa	aluminio plástico	PA66
Tipo de cable	ø0.6 mm ø0.6 mm ø0.6 mm	acero fino inoxidable, revestido de plástico acero fino inoxidable para-line cable sintético
Fuerza de extracción	≥8 N	
Peso	~0.7 kg	

Datos eléctricos

Característica	Datos técnicos	Complemento
Tensión de servicio	8 ... 36 V DC	protegido frente a un cambio de polaridad
Absorción de potencia	≤1 W a 36 V	sin carga
Memoria de parámetros	10 ⁵ ciclos	válido también para procesos de calibrado
Indicación de estado	1 LED de dos colores (rojo/verde)	estado aparatos/CAN
Capacidad de carga	±36 V	interfaz CAN
Interfaz	según ISO 11898-1/2, no separado galvánicamente	
Dirección	1 ... 127	por defecto: 1
Tasa de baudios	20 kbit/s 50 kbit/s 125 kbit/s 250 kbit/s 500 kbit/s 800 kbit/s 1 Mbit/s	por defecto
Tiempodeciclo	<10 ms	
Tiempo de arranque	<1000 ms	
Parámetros	según CiA 301, CiA 303 parte 3, CiA 305, CiA 406	
Tipo de conexión	1 conector de enchufe M12 (codificado A)	5 polos, 1 clavija

Datos del sistema

Característica	Datos técnicos	Complemento
Palpado	magnético	
Resolución	14 bit	16384 pasos/giro
Velocidad de desplazamiento	≤3000 mm/s ≤800 mm/s	a temperatura de trabajo T1 a temperatura de trabajo T2

Condiciones ambientales

Característica	Datos técnicos	Complemento
Temperatura ambiente	-20 ... 85 °C -40 ... 85 °C	temperatura de trabajo T1 temperatura de trabajo T2
Temperatura de almacenamiento	-40 ... 85 °C	
CEM	EN 61326-1 EN 61326-3-1 EN 61000-6-2 EN 61000-6-4 ISO 7637-1, -2 ISO / TR 10605 ISO 11452-1, -2, -3, -4, -5	exigencia de inmunidad industrial, valor límite de emisiones clase B, es necesario un cable apantallado exigencia de inmunidad industrial, valor límite de emisiones clase B, es necesario un cable apantallado resistencia a las inmisiones / inmisión emisión de interferencias / emisión impulsos transitorios condición ambiental MH, descarga electrostática (E.S.D.) radiación perturbadora EUB
Tipo de protección	IP65 IP67	EN 60529, lado del codificador, instalado según las instrucciones de instalación EN 60529, lado del codificador, instalado según las instrucciones de instalación y con el conector de acoplamiento adecuado
Resistencia a choques	500 m/s ² , 11 ms	EN 60068-2-27, semisinusoide, 3 ejes(+/-), cada 3 sacudidas
Resistencia a vibraciones	100 m/s ² , 10 ... 2000 Hz	EN 60068-2-6, 3 ejes, cada 10 ciclos

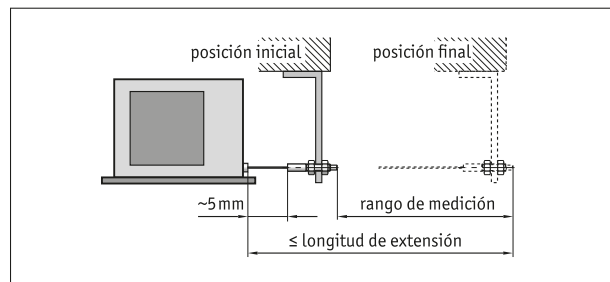
asignación de pines

■ E12E

Señal	PIN
nc	1
+UB	2
GND	3
CAN_H	4
CAN_L	5

Observación de montaje

En la fijación del cable, hay que tener en cuenta que la extracción del cable se realice en prolongación recta, es decir, vertical respecto a la salida del cable. **Recomendación:** elegir una posición inicial sólo tras una extracción de aprox. 5 mm. De este modo, se impide que la tracción del cable choque con el tope en caso de marcha atrás.



Representación simbólica

Pedido

■ Tabla de pedidos

Característica	Datos del pedido	Spezifikation	Complemento
Gama de medición	A ...	3000, 4000, 5000, 6000 en mm	
Fijación del cable	B GW HK RI	alojamiento cable con rosca alojamiento cable con gancho alojamiento del cable con anillo	
Tipo de cable	C P S SK	para-line cable sintético acero fino inoxidable acero fino inoxidable, revestido de plástico	gama de medición ≤5000 mm
Posición conexión eléctrica	D 1 2 3 4	dirección salida del cable o axial hacia arriba frente a la salida del cable hacia abajo	
Temperatura de funcionamiento	E T1 T2	-20°C ... +85°C -40°C ... +85°C	

■ Clave de pedido

SG61NEO - - - - CAN - NR - - E12E - OK - - 0 - S

A
B
C
D
E



Volumen del suministro:

SG61NEO, Instrucciones breves



Los accesorios los puede encontrar:

Prolongación de cable KV05S0
Rodillo de desvío UR
Prolongación de cable SV
Visión de conjunto Contraenchufe
Contraenchufe, 5 polos, caja de derivación en ángulo
Contraenchufe, 5 polos, hembrilla
Enchufe terminal de bus, 5 polos, clavija

www.siko-global.com
www.siko-global.com
www.siko-global.com
www.siko-global.com
Clave de pedido 83006
Clave de pedido 84109
Clave de pedido 82815