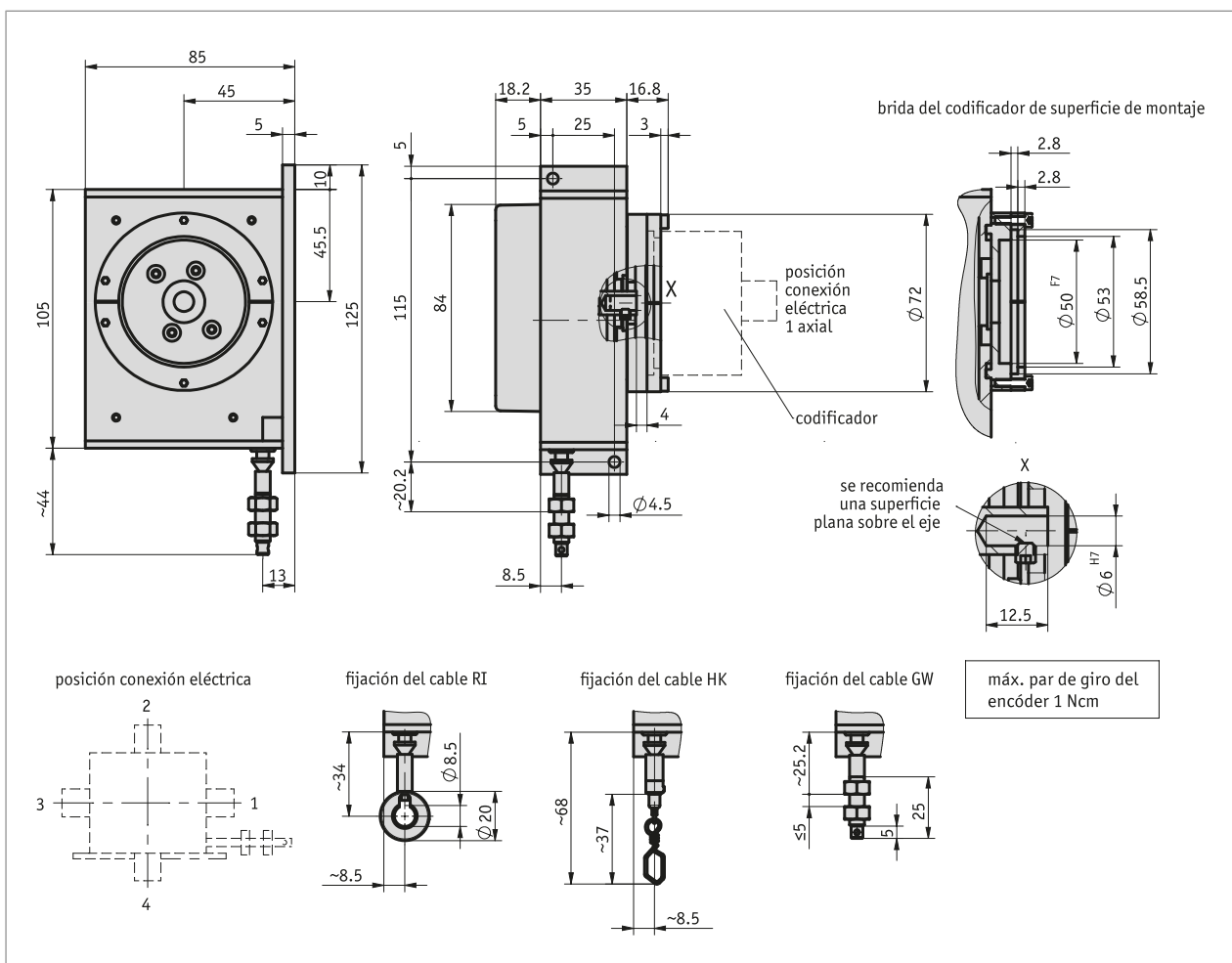


Perfil

- Sólida construcción
- Montaje sencillo
- Longitud de medición máx. 6.000 mm
- Salida flexible del cable gracias a la tecnología Wire-Flex
- Codificador de valores absolutos o incrementales
- En combinación con el codificador rotatorio WV58MR se puede recibir también como modelo Safety
- Elevada flexibilidad mediante un codificador rotatorio de libre selección con 58 mm de brida estándar
- Diversos tipos de cables
- con tecnología PURE.MOBILE



Datos mecánicos

Característica	Datos técnicos	Complemento
Carcasa	aluminio/plástico	
Tipo de cable	∅0.6 mm	acero fino inoxidable
	∅0.6 mm	acero fino inoxidable, revestido de plástico
	∅0.6 mm	para-line cable sintético
Fuerza de extracción	≥8 N	en el cable
Recorrido de medición/ Perímetro tambor	200 mm	
Precisión absoluta	±0.1 %	del valor final, mecánico
Aceleración	≤23.5 m/s ²	

Datos del sistema

Característica	Datos técnicos	Complemento
Precisión de repetición	±0.15 mm	unidireccional, mecánico
Gama de medición	≤6000 mm	
Velocidad de desplazamiento	≤3000 mm/s	a temperatura de trabajo T1

Condiciones ambientales

Característica	Datos técnicos	Complemento
Temperatura ambiente	-20 ... 80 °C	T1
	-40 ... 80 °C	T2 (velocidad de entrada ≤800 mm/s)
Tipo de protección		en función del codificador rotatorio montado
Resistencia a choques	500 m/s ² , 11 ms	EN 60068-2-27
Resistencia a vibraciones	100 m/s ² , 5 ... 150 Hz	EN 60068-2-6

Codificadores rotatorios que pueden combinarse con este sensor de tracción por cable

Los codificadores rotatorios los puede encontrar en nuestra página web www.siko-global.com. Son adecuados...

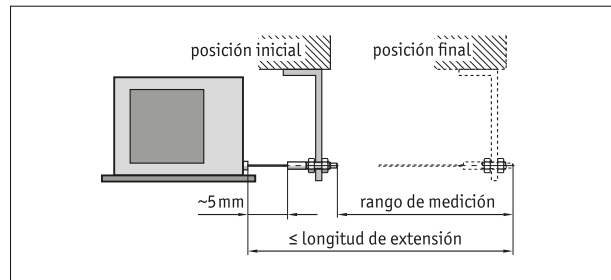
- para salidas analógicas como corriente o tensión: AV3650M, AV58M
- para salidas incrementales: IV5800
- para salidas absolutas: WV58MR, WV5800M, WV5850, WV3650M, WV36M/CAN

Los codificadores rotatorios de SIKO disponen entre otros de los siguientes interfaces: incremental, SSI, CANopen, CANopen Safety, SAE J1939, diferentes protocolos de bus de campo.

Las especificaciones técnicas de estos aparatos las puede consultar en las correspondientes hojas de datos. Además, se puede utilizar un gran número de variantes de sensores de diferentes fabricantes.

Observación de montaje

En la fijación del cable, hay que tener en cuenta que la extracción del cable se realice en prolongación recta, es decir, vertical respecto a la salida del cable. **Recomendación:** elegir una posición inicial sólo tras una extracción de aprox. 5 mm. De este modo, se impide que la tracción del cable choque con el tope en caso de marcha atrás.



Representación simbólica

Pedido

■ Observación de pedido

Se necesitan uno o varios componentes de sistema:

Codificador incremental IV5800	www.siko-global.com
Codificador rotatorio absoluto AV58M	www.siko-global.com
Codificador rotatorio absoluto WV3650M	www.siko-global.com
Codificador rotatorio absoluto WV36M/CAN	www.siko-global.com
Codificador rotatorio absoluto WV5800M	www.siko-global.com
Codificador rotatorio absoluto WV5850	www.siko-global.com
Codificador rotatorio absoluto WV58MR	www.siko-global.com

■ Tabla de pedidos

Característica	Datos del pedido	Spezifikation	Complemento
Gama de medición	A ...	3000, 4000, 5000, 6000 en mm	
fijación del cable	B GW HK RI	alojamiento cable con rosca alojamiento cable con gancho alojamiento del cable con anillo	
tipo de cable	C S SK P	cable de acero, inoxidable cable de acero, revestido de plástico para-line cable sintético	gama de medición ≤5000 mm
tipo de codificador	D OG6 S6	sin sensor es posible una gran número de codificadores rotatorios	
posición conexión eléctrica	E 1 2 3 4 0	Dirección salida del cable o axial hacia arriba frente a la salida del cable hacia abajo sin sensor	en función del codificador montado
temperatura de funcionamiento	F T1 T2	-20°C ... +80°C -40°C ... +80°C	

■ Clave de pedido

SG61 - - - - - -

A B C D E F

	Volumen del suministro: SG61, Instrucciones breves
	Los accesorios los puede encontrar: Rodillo de desvío UR Prolongación de cable SV www.siko-global.com www.siko-global.com