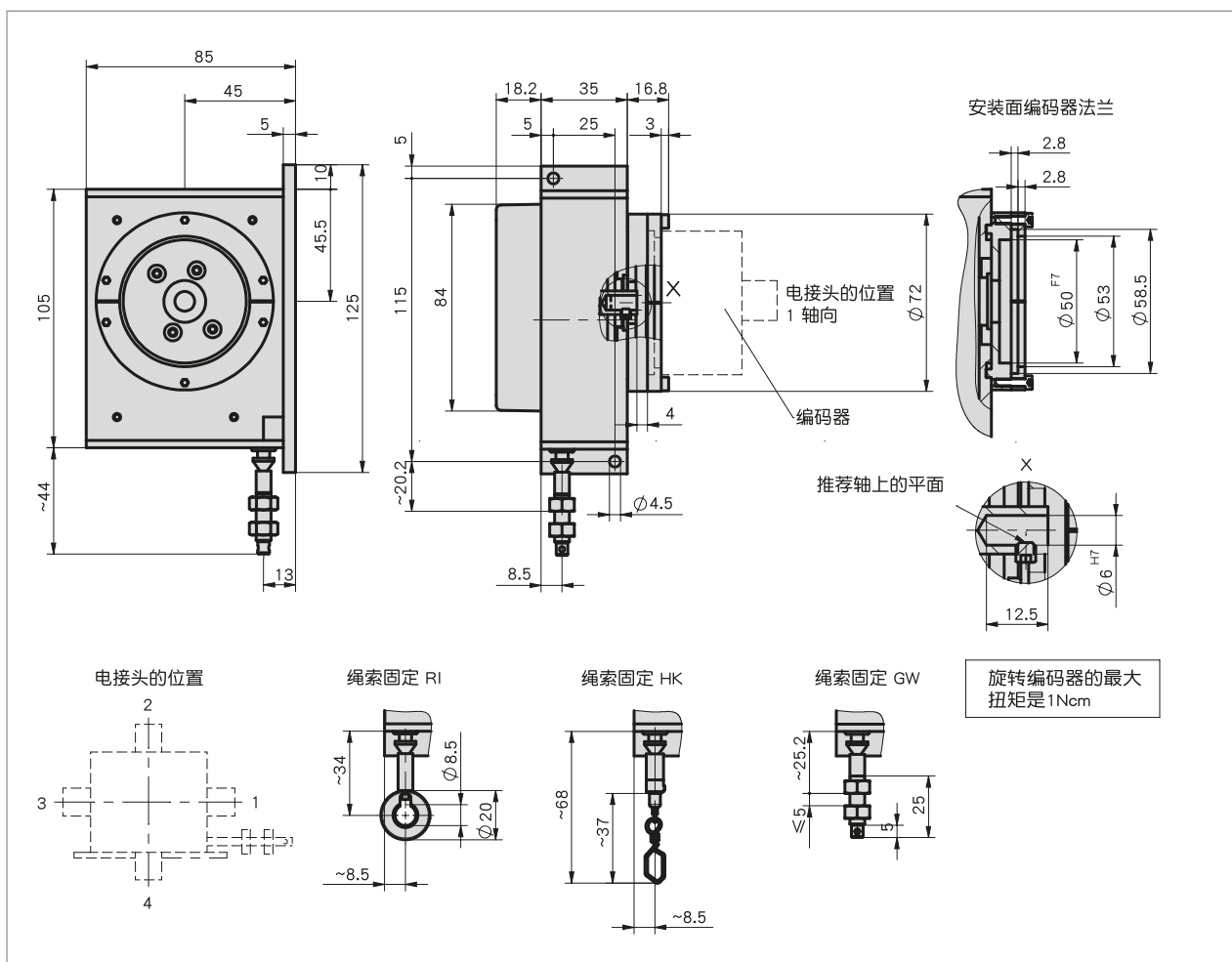
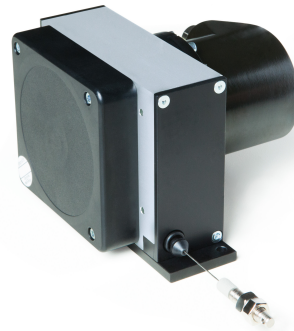


### 简介

- 坚固的结构设计
- 简便的安装
- 最大测量长度可达 6000 毫米
- 灵活的绳丝出口方式，得益 wire-flex 技术
- 增量型或绝对值编码器
- 与 WV58MR 编码器结合使用可提供安全版本型
- 通过可自由选择的带 58 毫米标准法兰的旋转编码器使其具有很高的灵活性
- 多种线绳类型
- 使用 PURE.MOBILE 技术



### 机械参数

特征	技术数据	补充
外壳	铝/塑料	
线绳类型	#0.6 mm #0.6 mm #0.6 mm	不锈钢 不锈钢, 塑料包层 para-line 伞兵绳
拉力	> 8 N	在绳上
测量位移/ 线鼓转动	200 mm	
绝对精度	±0.1 %	取决于终值, 机械式反应
加速	< 23.5 m/s#	

### 系统数据

特征	技术数据	补充
重复精度	±0.15 mm	单向或，机械式反应
测量范围	≤6000 mm	
行进速度	<3000 mm/s	在工作温度 T1 条件下

### 环境条件

特征	技术数据	补充
环境温度	-20 ... 80 °C	T1
	-40 ... 80 °C	T2 (牵引速度 ≤800 mm/s)
防护等级		取决于被安装的旋转编码器
耐冲击性	500 m/s <sup>2</sup> , 11 ms	按照 EN 60068-2-27 标准
耐振动性	100 m/s <sup>2</sup> , 5 ... 150 Hz	按照 EN 60068-2-6 标准

### 可与该拉绳编码器组合使用的旋转编码器

匹配的旋转编码器可以在我们的网站 [www.siko-global.com](http://www.siko-global.com) 上找到。其适用于:

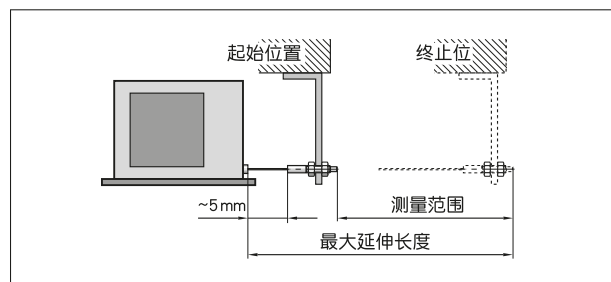
- 模拟信号输出，如电流或电压输出: AV3650M、AV58M
- 增量式信号输出: IV5800
- 绝对值式信号输出: WV58MR、WV5800M、WV5850、WV3650M、WV36M/CAN

SIKO 旋转编码器还具备包括以下种类的接口方式: 增量式、SSI、CANopen、CANopen Safety、SAE J1939、各种现场总线类型

各个编码器的特殊技术说明请参照相应的技术数据表。此外，其可继续适配应用于不同制造商的种类繁多的编码器。

### 安装提示

当固定线拉绳时要考虑拉绳是否伸直，也就是说与线绳出口延长垂直。建议: 起始位置首先选择在拉出大约 5mm 处。这样就能避免拉绳在返回时运动到极限位置。



符号显示

### 订购

#### ■ 订购提示

下列的系统组件是必需的

- 增量式编码器 IV5800
- 绝对值式编码器 AV58M
- 绝对值式编码器 WV3650M
- 绝对值式编码器 WV36M/CAN
- 绝对值式编码器 WV5800M
- 绝对值式编码器 WV5850

- [www.siko-global.com](http://www.siko-global.com)
- [www.siko-global.com](http://www.siko-global.com)
- [www.siko-global.com](http://www.siko-global.com)
- [www.siko-global.com](http://www.siko-global.com)
- [www.siko-global.com](http://www.siko-global.com)
- [www.siko-global.com](http://www.siko-global.com)

绝对值式编码器 WV58MR

www.siko-global.com

### ■ 订购表格

特征	订货数据	Spezifikation	补充
测量范围	A	3000, 4000, 5000, 6000 单位 mm	
绳索固定件	B	GW 带螺纹的收绳器	
		HK 带钩子的收绳器	
		RI 带环的收绳器	
绳索类型	C	S 钢绳, 防锈	
		SK 钢绳, 塑料包层	
		P para-line 伞兵绳	测量范围 ≤5000 mm
编码器类型	D	OG6 无编码器	
		S6 可多种编码器	
电气连接的方向位置	E	1 绳索出口方向或轴向	取决于所装配的编码器
		2 向上	
		3 绳索出口的对面	
		4 向下	
		O 无编码器	
工作运行温度	F	T1 -20° C 至 +80° C	
		T2 -40° C 至 +80° C	

### ■ 订购号

SG61 -  -  -  -  -  -



供货范围:  
SG61, 快速参考指南



你会发现配件:  
导向辊 UR  
延长线 SV

www.siko-global.com  
www.siko-global.com