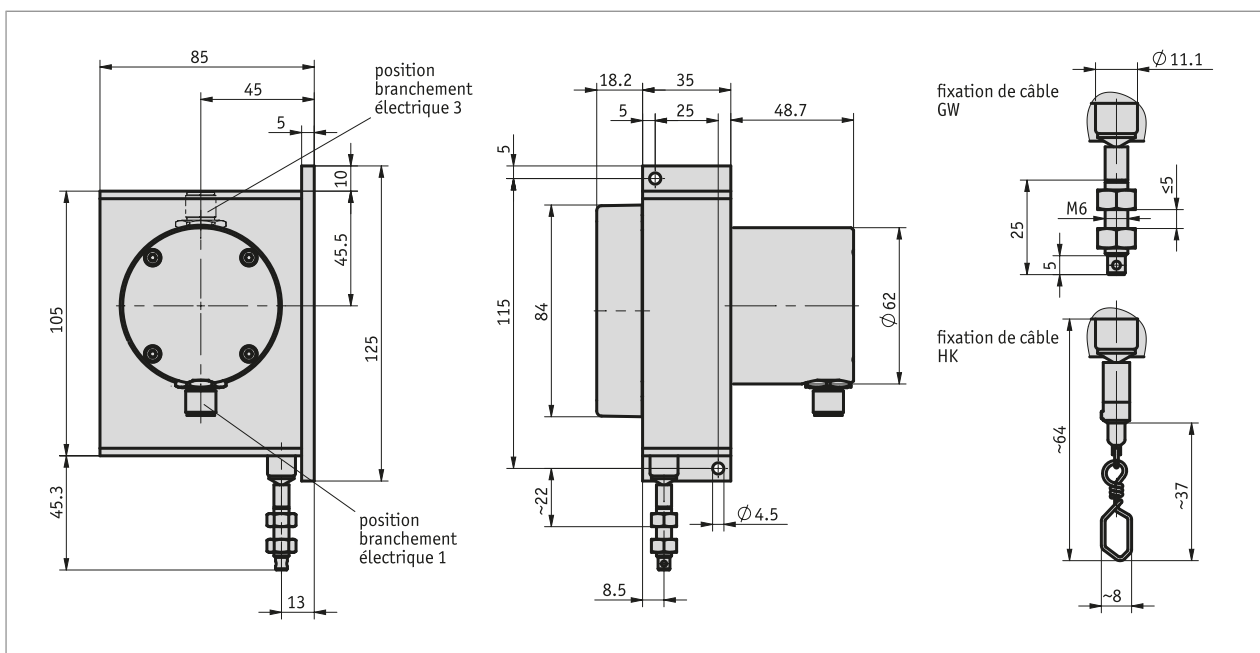
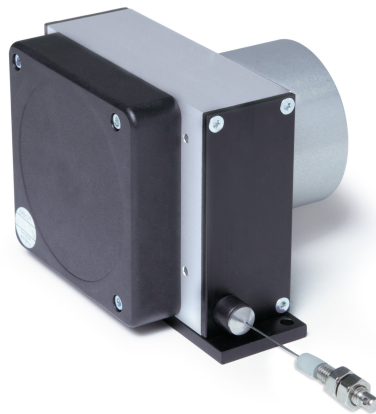


### Profil

- Modèle robuste
- Mesure linéaire jusqu'à 6000 mm
- Sortie analogique de signal à exécution redondante (2x 4 à 20 mA ou un potentiomètre)
- Câble de mesure très résistant (acier non oxydable)
- Type de protection IP65
- Connecteur M12



### Données mécaniques

Caractéristique	Caractéristiques techniques	Complément
Boîtier	aluminium/plastique	
Type de câble	$\varnothing 0.54$ mm	acier spécial inoxydable
Force de traction	$\geq 8$ N	
Déplacement linéaire/ circonférence du tambour	200 mm	
Poids	$\sim 0.8$ kg	

### Données électriques

#### ■ Transmetteur potentiomètre

Caractéristique	Caractéristiques techniques	Complément
Tension de service	$\leq 30$ V CC	dissipation de puissance sur le potentiomètre $< 1$ W
Capacité de charge	2 W à 70 °C	
résistance	10 k $\Omega$	
Tolérance de résistance	$\pm 5$ %	
Résistance finale standard	0.5 % ou 1 $\Omega$	
Tolérance de linéarité	$\pm 0.25$ %	
Type de branchement	connecteur M12 (codage A)	8 pôles, 1 broche

### ■ Transducteur de mesure, sortie de tension

Caractéristique	Caractéristiques techniques	Complément
Tension de service	10 ... 30 V CC	entre I+ et I-, pour une charge $\leq 500 \Omega$
Voltage de sortie	4 ... 20, (2x)	4/20 mA 20/4 mA
	20 ... 4 mA, (2x)	20/4mA 20/4mA
	4 ... 20 mA, 20 ... 4 mA	4/20 mA 20/4 mA
Type de branchement	connecteur M12 (codage A)	8 pôles, 1 broche

\* Les **transformateurs de mesure** permettent l'adaptation optimale du courant de sortie ou de la tension de sortie à la plage de mesure. Le transformateur de mesure est pré-réglé en usine de manière à ce qu'un signal de sortie de 4 à 20 mA ou de 20 à 4 mA soit disponible entre le point de départ et celui de fin de la plage de mesure.

### Données de système

Caractéristique	Caractéristiques techniques	Complément
Reproductibilité	$\pm 0.25$ mm	pour chaque sens d'approche
Plage de mesure	5000, 6000 mm	
Vitesse de déplacement	$\leq 800$ mm/s	
Taux de défaillance	166.7 Année(s)	à 60 °C (MTBF)

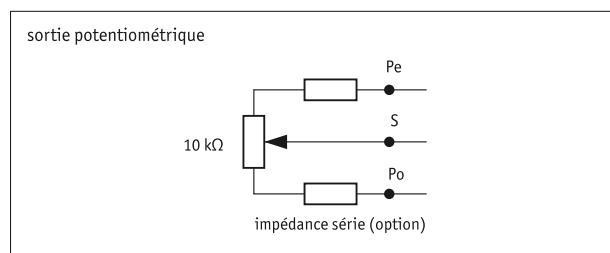
### Conditions ambiantes

Caractéristique	Caractéristiques techniques	Complément
Température ambiante	-40 ... 80 °C	
Humidité relative	formation de rosée non admise	
CEM	EN 61000-6-2	résistance aux interférences / nuisances
	EN 61000-6-4	perturbation / émission
Type de protection	IP65 (pour l'électronique)	EN 60529, électronique à revêtement certonal

### affectation des broches

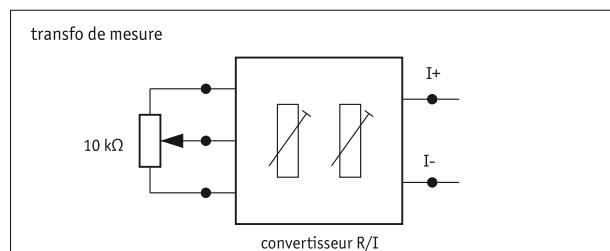
#### ■ Affectation des broches potentiomètre

Signal	PIN	Complément
Po	1	Potentiomètre 1
Po	2	Potentiomètre 2
S	3	Potentiomètre 2
Pe	4	Potentiomètre 2
nc	5	
Pe	6	Potentiomètre 1
S	7	Potentiomètre 1
nc	8	



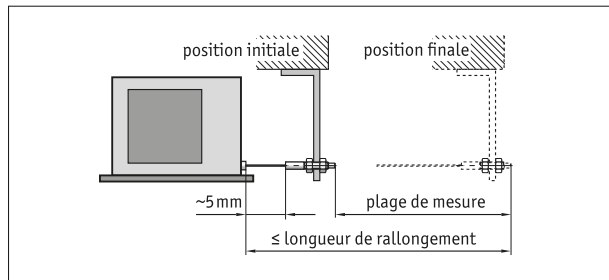
#### ■ Affectation des broches transformateur de mesure

Signal	PIN	Complément
I+	1	Transducteur de mesure 1
I+	2	Transducteur de mesure 2
nc	3	
I-	4	Transducteur de mesure 2
nc	5	
I-	6	Transducteur de mesure 1
nc	7	
nc	8	



### Instruction de montage

Il doit être tenu compte lors de la fixation du câble de ce que la course du câble s'effectue en prolongement droit, donc vertical de sa sortie. **Recommandation** : ne choisir une position initiale qu'après avoir fait sortir env. 5 mm de câble. Cela évite que le câble retourne jusqu'en butée.



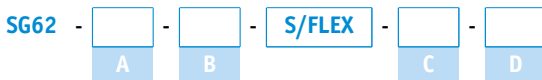
Représentation symbolique

### Commande

#### ■ Tableau de commande

Caractéristique	Références	Spzifikation	Complément
Plage de mesure	A ...	5000, 6000 en mm	
fixation de câble	B GW HK	fixation du câble avec filet fixation du câble avec crochet	
type de codeur	C P10_P10 4/20mA_4/20mA 20/4mA_20/4mA 4/20mA_20/4mA	2 potentiomètres 10 kΩ 2 transducteurs de mesure 20 ... 4 mA 2x transducteurs de mesure 20 à 4 mA 2 transducteurs de mesure 20 ... 4 mA en sens contraire	
impédance série	D 1k2 0	1.2 kΩ 0 Ω	

#### ■ Clé de commande



#### Étendue de la livraison:

SG62, Instructions de montage



#### Accessoires, voir:

Poulie de renvoi UR  
Prolongement du câble SV  
Afficheur de mesures MA50

[www.siko-global.com](http://www.siko-global.com)  
[www.siko-global.com](http://www.siko-global.com)  
[www.siko-global.com](http://www.siko-global.com)