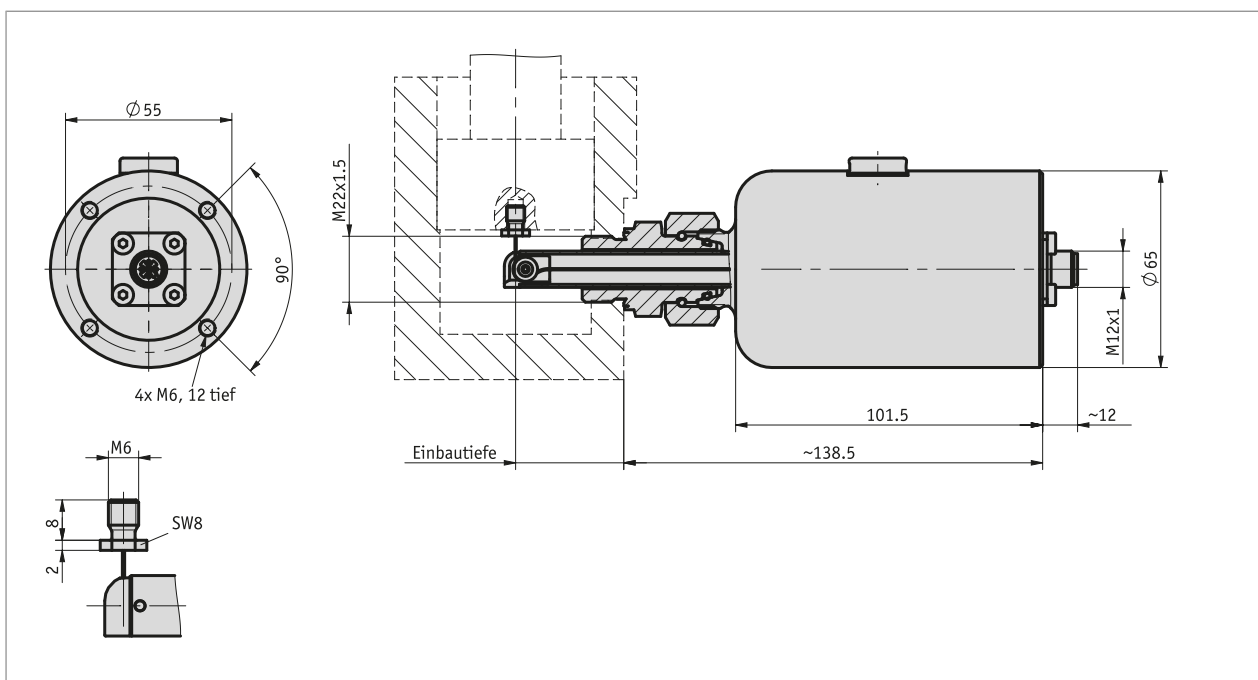


Profil

- Messbereich 0 ... 1000 mm (39.37 Inch)
- nahezu kein Hubverlust durch seitlichen Einbau
- absolutes Messsystem
- Schnittstelle CANopen, analog: Strom und Spannung
- Betriebsspannung 9 ... 32 VDC
- druckfest bis 350 bar, Druckspitzen bis 450 bar
- hohe Flexibilität, dank Teach-In auf jede Messlänge
- hohe EMV-Verträglichkeit
- hohe Schock- und Vibrationsfestigkeit
- mit PURE.MOBILE Technologie



Mechanische Daten

Merkmal	Technische Daten	Ergänzung
Gehäuse	Edelstahl rostfrei	Gehäuse V4A, 1.4404 nicht beschichtet
	Stahl	Gehäuse St, 1.7225 nicht beschichtet
Dichtung	HNBR	Sensor
	Viton	Einschraubstutzen Gehäuse V4A
	NBR	Einschraubstutzen Gehäuse St
Seiltyp	ø0.45 mm	Edelstahl rostfrei
Auszugskraft	≥2 N	
Beschleunigung	≤10 m/s ²	
Gewicht	~2.1 kg	Gehäuse V4A ohne Distanzrohr
	~2 kg	Gehäuse St ohne Distanzrohr

Elektrische Daten

■ Schnittstelle analog

Merkmal	Technische Daten	Ergänzung
Betriebsspannung	9 ... 32 V DC	bei Ausgang 0 ... 5 V, 0.5 ... 4.5 V, 0.25 ... 4.75 V, 1.0 ... 4.9 V, verpolsicher
	12 ... 32 V DC	bei Ausgang 0 ... 10 V, verpolsicher
	12 ... 32 V DC	bei Ausgang 0 ... 20 mA, 4 ... 20 mA, aber UB > UBürde +2.0 V, verpolsicher
Stromaufnahme	<32 mA	ohne Last
Leistungsaufnahme	<0.5 W	ohne Last
Eingänge digital	2	Limit Eingänge
Eingangssignalpegel high	>8.4 V	
Eingangssignalpegel low	2.8 V	
Ausgangsspannung	0 ... 10 V	Laststrom <1 mA
	0 ... 5 V	Laststrom <1 mA
	0.5 ... 4.5 V	Laststrom <1 mA
	0.25 ... 4.75 V	Laststrom <1 mA
	1 ... 4.9 V	Laststrom <1 mA
Ausgangsstrom	0 ... 20 mA	Bürde ≤500 Ω
	4 ... 20 mA	Bürde ≤500 Ω
Linearitätstoleranz	±0.25 %	1000 mm Messlänge, ±0.5 % Ausgangswertebereich ≤15 mV
	±0.5 %	500 mm Messlänge
Einschwingzeit	<150 ms	
Anschlussart	1x M12-Steckverbinder (A-kodiert)	5-polig, 1x Stift

■ Schnittstelle CANopen

Merkmal	Technische Daten	Ergänzung
Betriebsspannung	10 ... 30 V DC	verpolsicher
Leistungsaufnahme	<0.8 W	
Parameterspeicher	10 ⁵ Zyklen	gilt auch für Kalibriervorgänge
Linearitätstoleranz	±0.25 %	1000 mm Messlänge
	±0.5 %	500 mm Messlänge
Schnittstelle	gemäß ISO 11898, nicht getrennt	CANopen, CiA 301, CiA 305, CiA 406
Adresse	1 ... 127	Node-ID, per SDO oder Layer Setting Service (LSS)
Baudrate	≤1 Mbit/s	
Zykluszeit	1.5 ms, typisch	
Einschwingzeit	<150 ms	
Anschlussart	1x M12-Steckverbinder (A-kodiert)	5-polig, 1x Stift

Systemdaten

Merkmal	Technische Daten	Ergänzung
Abtastung	magnetisch	
Auflösung	12 bit	Analogausgang
Wiederholgenauigkeit	±0.15 mm	
Messbereich	500 mm	Messbereich flexibel nutzbar zwischen 0 ... 500 mm
	1000 mm	Messbereich flexibel nutzbar zwischen 0 ... 1000 mm
Verfahrgeschwindigkeit	≤1 m/s	
Ausfallrate	235.6 Jahr(e)	Analogausgang, bei 60 °C (MTBF), EN/IEC 61709 (SN 29500)
	253.3 Jahr(e)	CANopen, bei 60 °C (MTBF), EN/IEC 61709 (SN 29500)
Zulassung	E1 konform	UN ECE R10 Genehmigungsnummer: E1 10 R - 05 8507

Umgebungsbedingungen

Merkmal	Technische Daten	Ergänzung
Umgebungstemperatur	-40 ... 105 °C	Elektronik
	-30 ... 105 °C	Mechanik
Lagertemperatur	-40 ... 85 °C	
relative Luftfeuchtigkeit	100 %	Betauung im verbautem und gestecktem Zustand zulässig
Betriebsdruck	<350 bar	P _n angelehnt an ISO 19879
Überlastdruck	<450 bar	P _{max} angelehnt an ISO 19879
Prüfdruck	650 bar	P _{statisch} angelehnt an ISO 19879
EMV	EN 61326-3.1	Immunitätsanforderung Industrie, Emissionsgrenzwert Klasse B
	ISO 11452-1, -2, -3, -4, -5	Störeinstrahlung EUB
	ISO 7637-1, -2	Transiente Impulse
	ISO 10605	Elektrostatistische Entladung (E.S.D)
Schutzart	IP6K9K	ISO 20653 verbaut mit geeignetem Gegenstecker
Schockfestigkeit	1000 m/s ² , 11 ms	EN 60068-2-27, zusätzliche Abstützung wird empfohlen
Vibrationsfestigkeit	70 m/s ² , 10 ... 2 kHz	EN 60068-2-64, bei >150 Hz wird zusätzliche Abstützung empfohlen

Bestellung

■ Bestelltabelle

Merkmal	Bestelldaten	Spezifikation	Ergänzung
Messbereich	A ...	500, 1000 in mm	
Einbautiefe	B ...	30, 36, 110, 140, 320 in mm andere auf Anfrage	
Schnittstelle	C	0 ... 5 V	Spannungsausgang
	0/5V	0 ... 10 V	Spannungsausgang
	0/10V	0.25 ... 4.75 V	Spannungsausgang
	0.25/4.75V	0.5 ... 4.5 V	Spannungsausgang
	0.5/4.5V	1.0 ... 4.9 V	Spannungsausgang
	1.0/4.9V	0 ... 20 mA	Stromausgang
	0/20mA	4 ... 20 mA	Stromausgang
4/20mA	CANopen		
CAN			
Gehäuse	D	Stahl	
	St V4A	Edelstahl rostfrei	

■ Bestellschlüssel

SGH10L - - - - - - -



Lieferumfang:

SGH10L, Kurzanleitung



Zubehör finden Sie:

Seilverlängerung SVH
 Programmierwerkzeug ProTool SGH
 Seilwirbel ZB4009
 Steckschlüssel ZB4008

www.siko-global.com
www.siko-global.com
www.siko-global.com
www.siko-global.com