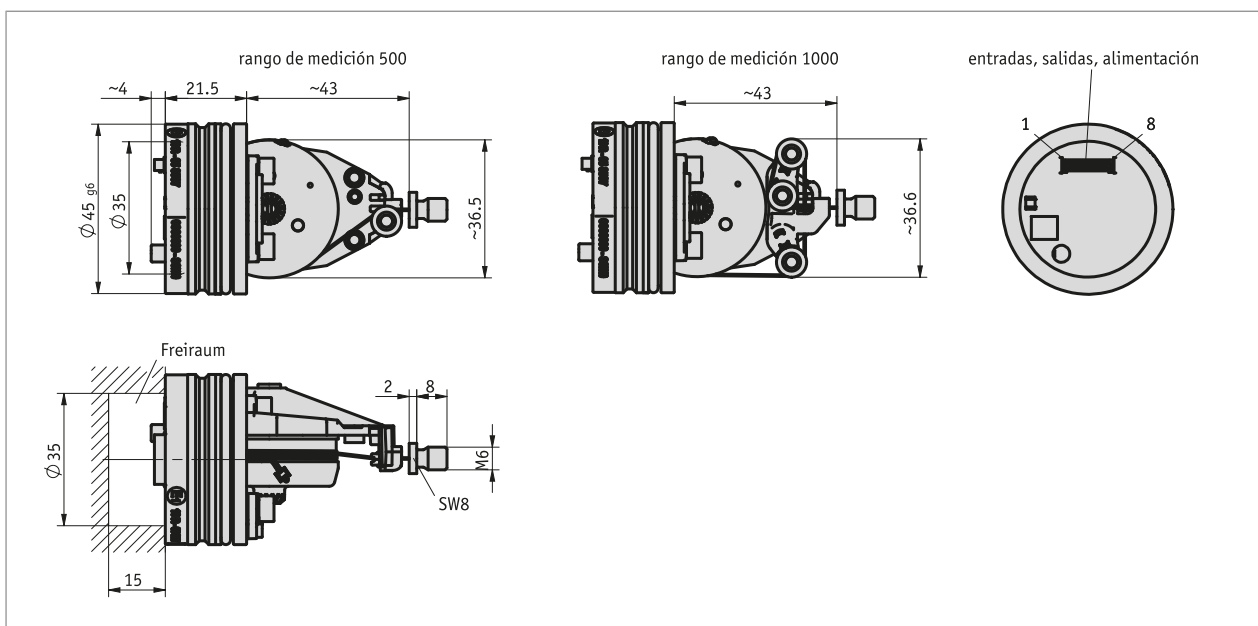
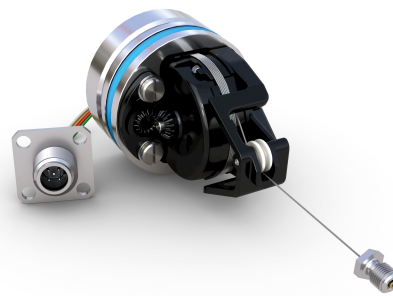


Perfil

- Gama de medición 0 ... 1000 mm (39.37 pulgadas)
- Sistema de medición absoluto
- Interfaz CANopen, analógico: corriente y tensión
- Tensión de servicio 9 ... 32 VDC
- Resistente a la presión hasta 350 bar, puntas de presión hasta 450 bar
- Elevada flexibilidad, gracias al teach-in a cualquier longitud de medición
- Elevada compatibilidad CEM
- Elevada resistencia a los golpes y vibraciones
- con tecnología PURE.MOBILE



Datos mecánicos

Característica	Datos técnicos	Complemento
Brida	aluminio	anillo de empaquetadura (HNBR)
Carcasa	plástico	PA66
Tipo de cable	ø0.45 mm	acero fino inoxidable
Fuerza de extracción	≥2 N	
Aceleración	≤10 m/s ²	
Peso	~0.15 kg	

Datos eléctricos

■ Interfaz analógico

Característica	Datos técnicos	Complemento
Tensión de servicio	9 ... 32 V DC	con salida 0 ... 5 V, 0.5 ... 4.5 V, 0.25 ... 4.75 V, 1.0 ... 4.9 V, protegido frente a cambio de polaridad
	12 ... 32 V DC	con salida 0 ... 10 V, protegido frente a cambio de polaridad
	12 ... 32 V DC	con salida 0 ... 20 mA, 4 ... 20 mA, pero UB > U carga aparente +2.0 V, proteg frente a cambio polaridad
Absorción de corriente	<32 mA	sin carga
Absorción de potencia	<0.5 W	sin carga
Memoria de parámetros	10 ⁵ ciclos	válido también para procesos de calibrado
Entradas digitales	2	limit entradas
Nivel de señal de entrada alto	>8.4 V	
Nivel de señal de entrada	<2.8 V	
Tensión de salida	0 ... 10 V	corriente de carga <1 mA
	0 ... 5 V	corriente de carga <1 mA
	0.5 ... 4.5 V	corriente de carga <1 mA
	0.25 ... 4.75 V	corriente de carga <1 mA
	1 ... 4.9 V	corriente de carga <1 mA
Corriente de salida	0 ... 20 mA	carga aparente ≤500 Ω
	4 ... 20 mA	carga aparente ≤500 Ω
Tolerancia de linealidad	±0.25 %	1000 mm de longitud de medición, ±0,5 % rango de valores de salida ≤15 mV
	±0.5 %	500 mm longitud de medición
Tiempo de ataque	<150 ms	
Tipo de conexión	sistema de conexión de enchufe	accesorio KV1H

■ Interfaz CANopen

Característica	Datos técnicos	Complemento
Tensión de servicio	10 ... 30 V DC	protegido frente a un cambio de polaridad
Absorción de potencia	<0.8 W	
Memoria de parámetros	10 ⁵ ciclos	válido también para procesos de calibrado
Tolerancia de linealidad	±0.25 %	1000 mm de longitud de medición, ±0,5 % rango de valores de salida ≤15 mV
	±0.5 %	500 mm longitud de medición
Interfaz	Según ISO 11898-1/2, no separado galvánicamente	CANopen, CiA 301, CiA 305, CiA 406
Dirección	1 ... 127	nodo-ID, por SDO o Layer Setting Service (LSS)
Tasa de baudios	≤1 Mbit/s	
Tiempodeciclo	1.5 ms, típico	
Tiempo de ataque	<150 ms	
Tipo de conexión	sistema de conexión de enchufe	accesorio KV1H

Datos del sistema

Característica	Datos técnicos	Complemento
Palpado	magnético	
Resolución	12 bit	salida analógica
Precisión de repetición	±0.15 mm	
Gama de medición	500 mm	Gama de medición flexible entre 0 ... 500 mm
	1000 mm	Gama de medición flexible entre 0 ... 1000 mm
Velocidad de desplazamiento	≤1 m/s	
Tasa de desechos	235.6 Año(s)	salida analógica, a 60 °C (MTBF) SN 29500
	253.3 Año(s)	CANopen, a 60 °C (MTBF) según SN 29500
Autorización	E1 conforme	UN ECE R10 número de autorización: E1 10 R - 05 8507

Condiciones ambientales

Característica	Datos técnicos	Complemento
Temperatura ambiente	-40 ... 105 °C	electrónica
	-30 ... 100 °C	mecánico, opcional hasta 105 °C
Temperatura de almacenamiento	-40 ... 85 °C	
Humedad relativa del aire	100 %	formación de rocío permitida estando montado y enchufado
Presión de servicio	<350 bar	P _n según ISO 19879
Presión de sobrecarga	<450 bar	P _{max} según ISO 19879
Presión de prueba	650 bar	P _{Estática} según ISO 19879
CEM	EN 61326-3.1	exigencia de inmunidad industrial, valor límite de emisiones, clase B
	ISO 11452-1, -2, -3, -4, -5	Radiación perturbadora EUB
	ISO 7637-1, -2	impulsos transitorios
	ISO 10605	descarga electrostática (E.S.D)
Tipo de protección	IP6K9K	ISO 26053, montado con KV1H y contraenchufe adecuado
Resistencia a choques	1000 m/s ² , 11 ms	EN 60068-2-27
Resistencia a vibraciones	70 m/s ² , 10 ... 2 kHz	EN 60068-2-64

Pedido

■ Observación de pedido

Se necesitan uno o varios componentes de sistema:

Prolongación de cable KV1H

www.siko-global.com

■ Tabla de pedidos

Característica	Datos del pedido	Spezifikation	Complemento	
Gama de medición	A ...	500, 1000		
Interfaz	B	0/5V	0 ... 5 V	salida de tensión
		0/10V	0 ... 10 V	salida de tensión
		0.25/4.75V	0.25 ... 4.75 V	salida de tensión
		0.5/4.5V	0.5 ... 4.5 V	salida de tensión
		1.0/4.9V	1.0 ... 4.9 V	salida de tensión
		0/20mA	0 ... 20 mA	salida de corriente
		4/20mA	4 ... 20 mA	salida de corriente
		CAN	CANopen	

■ Clave de pedido

SGH10 - - GW6 - - M1 - DS - SW



Volumen del suministro:

SGH10, Instrucciones de montaje



Los accesorios los puede encontrar:

Prolongación de cable SVH
 Herramienta de montaje ZB4004
 Herramienta de programación ProTool SGH
 Vórtice de cable ZB4009
 Llave de vaso ZB4008
 Indicador de medición MA50

www.siko-global.com
www.siko-global.com
www.siko-global.com
www.siko-global.com
www.siko-global.com
www.siko-global.com