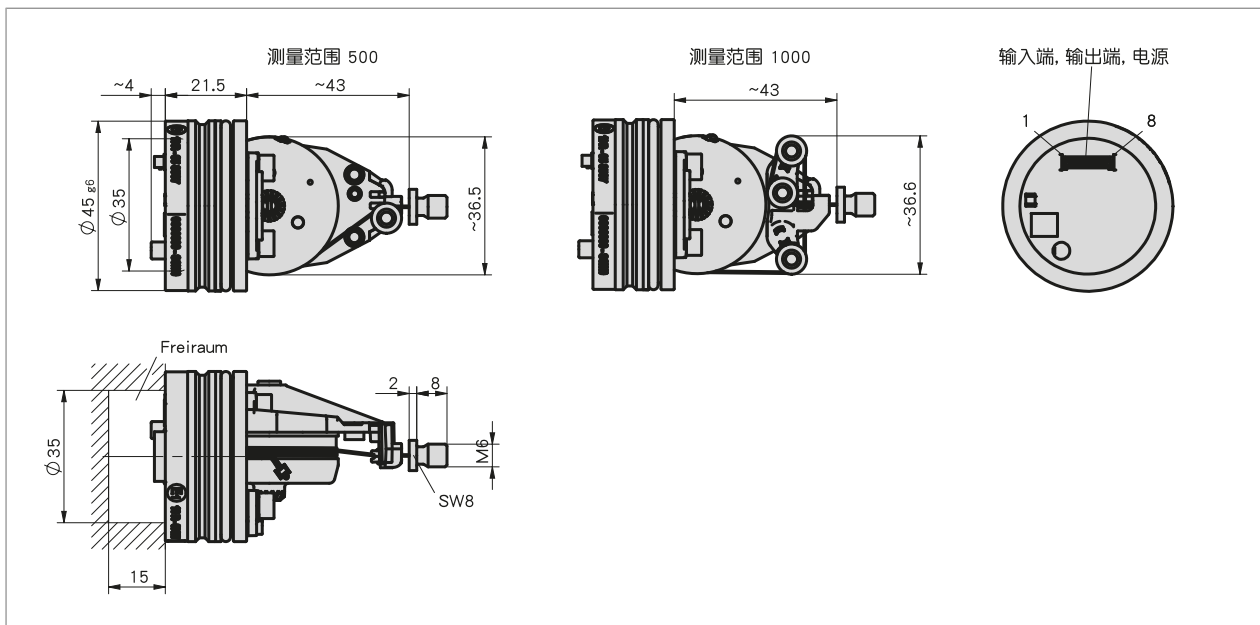
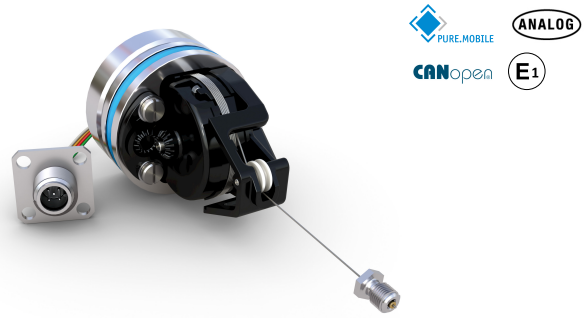


### 简介

- 测量范围 0 ... 1000 mm (39.37 英寸)
- 绝对值测量系统
- 接口 CANopen, 模拟式: 电流和电压
- 工作电压 9 ... 32 VDC
- 抗压达 350 bar, 压力峰值达 450 bar
- 高度灵活性, 得益于每个测量长度的示教功能
- 高电磁兼容性
- 高抗震和抗冲击性
- 使用 PURE.MOBILE 技术



### 机械参数

特征	技术数据	补充
法兰	铝	密封环 (氢化丁腈橡胶)
外壳	塑料	PA66
线绳类型	#0.45 mm	不锈钢
拉力	$\geq 2$ N	
加速	$\leq 10$ m/s <sup>2</sup>	
重量	$\sim 0.15$ kg	

电气数据

■ 模拟式接口

特征	技术数据	补充
工作电压	9 ... 32 V DC	在输出 0 ... 5 V, 0.5 ... 4.5 V, 0.25 ... 4.75 V, 1.0 ... 4.9 V 情况下, 反极性保护 在输出 0 ... 10 V, 反极性保护 在输出为 0 至 20 mA、4 至 20 mA, 但 $U_B > U_{\text{负载}} + 2.0 \text{ V}$ 情况下, 反极性保护
	12 ... 32 V DC	
	12 ... 32 V DC	
电流消耗	<32 mA	无载荷
功率消耗	<0.5 W	无载荷
参数存储器	$10^{10}$ 次循环	也适用于校准过程
数字量输入	2	限制输入
高的输入信号电平	>8.4 V	
低的输入信号电平	<2.8 V	
输出电压	0 ... 10 V	负载电流 <1 mA
	0 ... 5 V	负载电流 <1 mA
	0.5 ... 4.5 V	负载电流 <1 mA
	0.25 ... 4.75 V	负载电流 <1 mA
	1 ... 4.9 V	负载电流 <1 mA
输出电流	0 ... 20 mA	电阻 $\leq 500 \Omega$
	4 ... 20 mA	电阻 $\leq 500 \Omega$
线性公差	$\pm 0.25 \%$	1000 mm 检测长度, $\pm 0.5 \%$ 输出值范围 $\leq 15 \text{ mV}$
	$\pm 0.5 \%$	500 mm 测量长度
震荡时间	<150 ms	
连接方式	插头连接系统	配件 KV1H

■ CANopen接口

特征	技术数据	补充
工作电压	10 ... 30 V DC	反极性保护
功率消耗	<0.8 W	
参数存储器	$10^{10}$ 次循环	也适用于校准过程
线性公差	$\pm 0.25 \%$	1000 mm 检测长度, $\pm 0.5 \%$ 输出值范围 $\leq 15 \text{ mV}$
	$\pm 0.5 \%$	500 mm 测量长度
接口	根据 ISO 11898-1/2 标准, 不带电子隔离功能	CANopen, CiA 301, CiA 305, CiA 406
地址	1 ... 127	节点号码-ID, 通过 SDO 或层设置服务 (LSS) 设置
波特率	$\leq 1 \text{ Mbit/s}$	
周期循环时间	1.5 ms, 典型式	
震荡时间	<150 ms	
连接方式	插头连接系统	配件 KV1H

系统数据

特征	技术数据	补充
扫描	磁性	
分辨率	12 bit	模拟输出
重复精度	$\pm 0.15 \text{ mm}$	
测量范围	500 mm	检测范围可灵活使用在 0 至 500 mm
	1000 mm	检测范围可灵活使用在 0 至 1000 mm
行进速度	$\leq 1 \text{ m/s}$	
故障率	235.6 年份(s)	模拟输出, 在 $60^\circ \text{ C}$ (MTBF) 时根据 SN 29500
	253.3 年份(s)	CANopen, 在 $60^\circ \text{ C}$ (MTBF) 时根据 SN 29500
许可	符合 E1 标准	联合国欧洲经委会 UN ECE R10 批准号: E1 10 R - 05 8507

环境条件

特征	技术数据	补充
环境温度	-40 ... 105 °C -30 ... 100 °C	电子设备 机械装置, 可选温度达 105 °C
储存温度	-40 ... 85 °C	
相对湿度	100 %	在安装和插入的状况下允许凝露
工作压力	<350 吧台	P <sub>n</sub> 值根据 ISO 19879 标准
过载压力	<450 吧台	P <sub>max</sub> 限值根据 ISO 19879 标准
测试压力	650 吧台	P <sub>静态</sub> 值根据 ISO 19879 标准
EMV	根据 EN 61326-3.1 标准 按照 ISO 11452-1、-2、-3、-4、-5 标准 按照 ISO 7637-1、-2 标准 ISO 10605	对抗扰度有要求的工业, 放射限值等级B 干扰侵入量 EUB 瞬时脉冲 静电放电 (E.S.D)
防护等级	IP6K9K	按 ISO 20653 标准, 已安装 KV1H 和匹配的插头
耐冲击性	1000 m/s <sup>2</sup> , 11 ms	按照 EN 60068-2-27 标准
耐振动性	70 m/s <sup>2</sup> , 10 ... 2 kHz	按照 EN 60068-2-64 标准

订购

■ 订购提示

下列的系统组件是必需的

延长线 KV1H



www.siko-global.com

■ 订购表格

特征	订货数据	Spezifikation	补充	
测量范围	A ...	500, 1000		
接口	B	0/5V 0/10V 0.25/4.75V 0.5/4.5V 1.0/4.9V 0/20mA 4/20mA CAN	0 ... 5 V 0 ... 10 V 0.25 ... 4.75 V 0.5 ... 4.5 V 1.0 ... 4.9 V 0 ... 20 mA 4 ... 20 mA CANopen	电压输出 电压输出 电压输出 电压输出 电压输出 电流输出 电流输出

■ 订购号

SGH10 - A - GW6 - B - M1 - DS - SW

	供货范围: SGH10, 安装指南
	你会发现配件: 延长线 SVH 安装工具 ZB4004 编程工具 ProTool SGH 旋转环 ZB4009 套筒扳手 ZB4008 测量显示器 MA50

www.siko-global.com  
www.siko-global.com  
www.siko-global.com  
www.siko-global.com  
www.siko-global.com  
www.siko-global.com