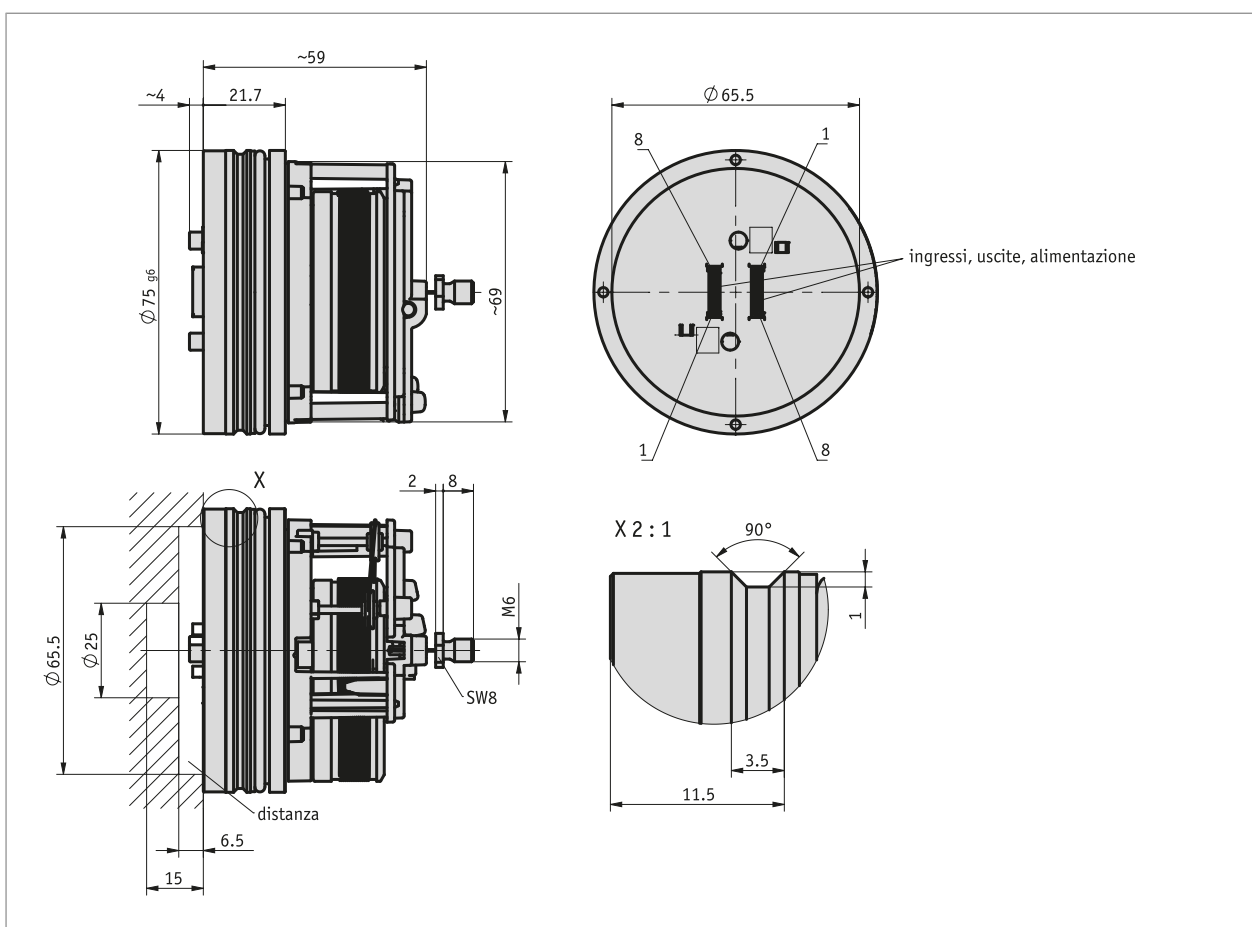
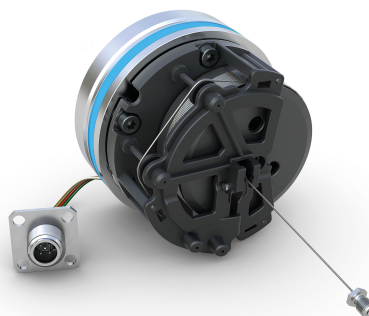


Profilo

- Range di misura 0 ... 2500 mm (98.42 Inch)
- Sistema di misura assoluta
- Resistenza a pressioni fino a 350 bar, picchi di pressione fino a 450 bar
- Disponibili interfacce ridondanti (CAT3)
- Elevata flessibilità, grazie al teach-in su ogni corsa utile
- Versione safety impiegabile fino a Performance Level d
- Interfacce analogiche, CANopen, SAE J1939, CANopen Safety



Dati meccanici

Caratteristica	Dati tecnici	Ulteriori informazioni
Flangia	alluminio	anello di tenuta (HNBR)
Corpo	materiale sintetico	PA66
Tipo di filo	Ø0.45 mm	acciaio inossidabile
Forza di estensione	≥3.9 N	
Accelerazione	≤24 m/s ²	
Peso	~0.35 kg	

Dati elettrici

■ Interfaccia analogica

Caratteristica	Dati tecnici	Ulteriori informazioni
Tensione di esercizio	9 ... 32 V DC	condizioni ambientali MH, con uscita 0 ... 5 V, 0.5 ... 4.5 V, 0.25 ... 4.75 V, 1.0 ... 4.9 V, con protezione da inversione di polarità
	12 ... 32 V DC	condizioni ambientali MH, con uscita 0 ... 10 V, con protezione da inversione polarità
	12 ... 32 V DC	condizioni ambientali MH, con uscita 0 ... 20 mA, 4 ... 20 mA, ma UB > Uresistenza di carico +2.0 V, con protezione da inversione di polarità
	24 V DC ±20 %	condizione ambientale CE, con protezione da inversione di polarità
Corrente assorbita	<40 mA con 24 V DC	a seconda del trasduttore
	<80 mA con 12 V DC	a seconda del trasduttore
Potenza assorbita	<1 W	senza carico, a seconda del trasduttore
Memoria dei parametri	10 ⁵ cicli	applicabile anche alle procedure per la taratura
Ingressi digitali	4	limite ingressi (ridondante)
	2	limite ingressi (non ridondante)
Livello del segnale in ingresso high	>8.4 V	
Livello del segnale in ingresso low	<2.8 V	
Tensione di uscita	0 ... 10 V	corrente di carico <1 mA
	0 ... 5 V	corrente di carico <1 mA
	0.5 ... 4.5 V	corrente di carico <1 mA
	0.25 ... 4.75 V	corrente di carico <1 mA
	1 ... 4.9 V	corrente di carico <1 mA
Corrente di uscita	0 ... 20 mA	resistenza di carico ≤500 Ω
	4 ... 20 mA	resistenza di carico ≤500 Ω
Tolleranza di linearità	±0.25 %	corsa utile 2500 mm, ±0.5 % range valore uscita ≤15 mV
	±0.5 %	corsa utile 500 mm
Tempo di assestamento	<150 ms	
Tipo di connessione	sistema di collegamento a connettore	accessori KV1H

■ Interfaccia CANopen

Caratteristica	Dati tecnici	Ulteriori informazioni
Tensione di esercizio	9 ... 32 V DC	condizione ambientale MH, con protezione da inversione di polarità
	24 V DC ±20 %	condizione ambientale CE, con protezione da inversione di polarità
Corrente assorbita	<40 mA con 24 V DC	a seconda del trasduttore
	<60 mA con 12 V DC	a seconda del trasduttore
Potenza assorbita	<1 W	a seconda del trasduttore
Memoria dei parametri	10 ⁵ cicli	applicabile anche alle procedure per la taratura
Tolleranza di linearità	±0.25 %	2500 mm di corsa utile
Interfaccia	ISO 11898-1/2, senza isolamento galvanico	CANopen, CiA 301, CiA 305, CiA 406
Indirizzo	1 ... 127	node ID, tramite SDO o Layer Setting Service (LSS)
Baud rate	20 kbit/s	
	50 kbit/s	
	125 kbit/s	
	250 kbit/s	
	500 kbit/s	
	800 kbit/s	
	1 Mbit/s	
Tempo ciclo	1.5 ms, tipico	
Tempo di assestamento	<150 ms	
Tipo di connessione	sistema di collegamento a connettore	accessori KV1H

■ Interfaccia CANopen Safety

Caratteristica	Dati tecnici	Ulteriori informazioni
Tensione di esercizio	9 ... 32 V DC 24 V ±20%	condizione ambientale MH, con protezione da inversione di polarità condizione ambientale CE, con protezione da inversione di polarità
Corrente assorbita	<40 mA con 24 V DC <60 mA con 12 V DC	a seconda del trasduttore a seconda del trasduttore
Potenza assorbita	<1 W	
Memoria dei parametri	10 ⁵ cicli	applicabile anche alle procedure per la taratura
Tolleranza di linearità	±0.25 %	2500 mm di corsa utile
Interfaccia	ISO 11898-1/2, senza isolamento galvanico	CANopen Safety, CiA 301, CiA 305, CiA 406, EN 50325-5
Indirizzo	1 ... 127	node ID, tramite SDO o Layer Setting Service (LSS)
Baud rate	20 kbit/s 50 kbit/s 125 kbit/s 250 kbit/s 500 kbit/s 800 kbit/s 1 Mbit/s	
Tempo ciclo	1.5 ms, tipico	
Tempo di assestamento	<150 ms	
Tipo di connessione	sistema di collegamento a connettore	accessori KV1H

Dati di sistema

Caratteristica	Dati tecnici	Ulteriori informazioni
Scansione	magnetico	
Risoluzione	12 bit 0.1 mm	uscita analogica CANopen, SAE J1939, CANopen Safety
Ripetibilità	±0.15 mm	unidirezionale
Range di misura	0 ... 2500 mm	range di misura utilizzabile in modo flessibile tra 0 ... 2500 mm
Velocità di traslazione	≤2 m/s	
Quota di guasti	290 Anno/i 240 Anno/i 540 Anno/i 460 Anno/i 170 Anno/i 730 Anno/i 156 FIT 84 %	analogica non ridondante, a 40 °C (MTBF) SN 29500 CANopen non ridondante, a 40 °C (MTBF) SN 29500 analogica ridondante, a 40 °C (MTBF) SN 29500 CAN ridondante, a 40 °C (MTBF) SN 29500 CAN Safety ridondante, a 40 °C (MTBF) SN 29500 CANopen Safety, a 60 °C (valore MTTFd) CANopen Safety, a 60 °C (PFH) 1 FIT = 1.0 E-09 1/h CANopen Safety, a 60 °C (valore DCavg), ISO13849-1, allegato E.2
Omologazione	conforme a E1	marchio di omologazione UN ECE R10: E1 10 R - 05 8507

Condizioni ambientali

Caratteristica	Dati tecnici	Ulteriori informazioni
Temperatura ambiente	-40 ... 105 °C -30 ... 100 °C	parte elettronica meccanica, opzionale fino a 105 °C
Temperatura di stoccaggio	-40 ... 85 °C	
Umidità relativa dell'aria	100 %	formazione di brina ammissibile in stato montato e inserito
Pressione di esercizio	<350 bar	P _n come da ISO 19879
Pressione di sovraccarico	<450 bar	P _{max} come da ISO 19879
Pressione di prova	650 bar	P _{statico} come da ISO 19879
CEM	EN 61326-3.1 ISO 11452-1, -2, -3, -4, -5 ISO 7637-1, -2 ISO 10605	condizione ambientale CE, esigenze di immunità nell'industria, valore limite d'emissione classe B condizioni ambientali MH, interferenze EUB condizioni ambientali MH, transienti condizioni ambientali MH, scarica elettrostatica (E.S.D.)
Grado di protezione	IP67 IP6K9K	EN 60529, realizzato con KV1H e idoneo controspina ISO 20653, integrato KV1H e idoneo controconnettore
Resistenza allo shock	1000 m/s ² , 11 ms	EN 60068-2-27
Resistenza alle vibrazioni	70 m/s ² , 10 ... 2 kHz	EN 60068-2-64

Ordine

■ Riferimento ordine

Sono necessari uno o più componenti di sistema:

Prolunga cavo KV1H

www.siko-global.com

■ Tabella ordini

Caratteristica	Dati ordine	Spezifikation	Ulteriori informazioni																											
Range di misura	A ...	1500, 2000, 2500 in mm																												
condizioni ambiente	B MH CE	idraulica mobile idraulica industrie																												
Interfaccia	C	<table border="1"> <tr><td>0/5V</td><td>0 ... 5 V</td><td>uscita di tensione</td></tr> <tr><td>0/10V</td><td>0 ... 10 V</td><td>uscita di tensione</td></tr> <tr><td>0.25/4.75V</td><td>0.25 ... 4.75 V</td><td>uscita di tensione</td></tr> <tr><td>0.5/4.5V</td><td>0.5 ... 4.5 V</td><td>uscita di tensione</td></tr> <tr><td>1.0/4.9V</td><td>1.0 ... 4.9 V</td><td>uscita di tensione</td></tr> <tr><td>0/20mA</td><td>0 ... 20 mA</td><td>uscita corrente</td></tr> <tr><td>4/20mA</td><td>4 ... 20 mA</td><td>uscita corrente</td></tr> <tr><td>CAN</td><td>CANopen</td><td></td></tr> <tr><td>CANs</td><td>CANopen Safety</td><td></td></tr> </table>	0/5V	0 ... 5 V	uscita di tensione	0/10V	0 ... 10 V	uscita di tensione	0.25/4.75V	0.25 ... 4.75 V	uscita di tensione	0.5/4.5V	0.5 ... 4.5 V	uscita di tensione	1.0/4.9V	1.0 ... 4.9 V	uscita di tensione	0/20mA	0 ... 20 mA	uscita corrente	4/20mA	4 ... 20 mA	uscita corrente	CAN	CANopen		CANs	CANopen Safety		
0/5V	0 ... 5 V	uscita di tensione																												
0/10V	0 ... 10 V	uscita di tensione																												
0.25/4.75V	0.25 ... 4.75 V	uscita di tensione																												
0.5/4.5V	0.5 ... 4.5 V	uscita di tensione																												
1.0/4.9V	1.0 ... 4.9 V	uscita di tensione																												
0/20mA	0 ... 20 mA	uscita corrente																												
4/20mA	4 ... 20 mA	uscita corrente																												
CAN	CANopen																													
CANs	CANopen Safety																													
ridondanza	D NR R	non ridondante ridondante																												

■ Codice di ordinazione

SGH25 - - - - - - - -



Volume di fornitura:

SGH25, Guida all'uso



Per gli accessori si rimanda a:

Prolunga filo SVH
 Ausilio per il montaggio ZB4005
 Tool di programmazione ProTool SGH
 Tornichetto ZB4009
 Chiave a bussola ZB4008

www.siko-global.com
www.siko-global.com
www.siko-global.com
www.siko-global.com
www.siko-global.com