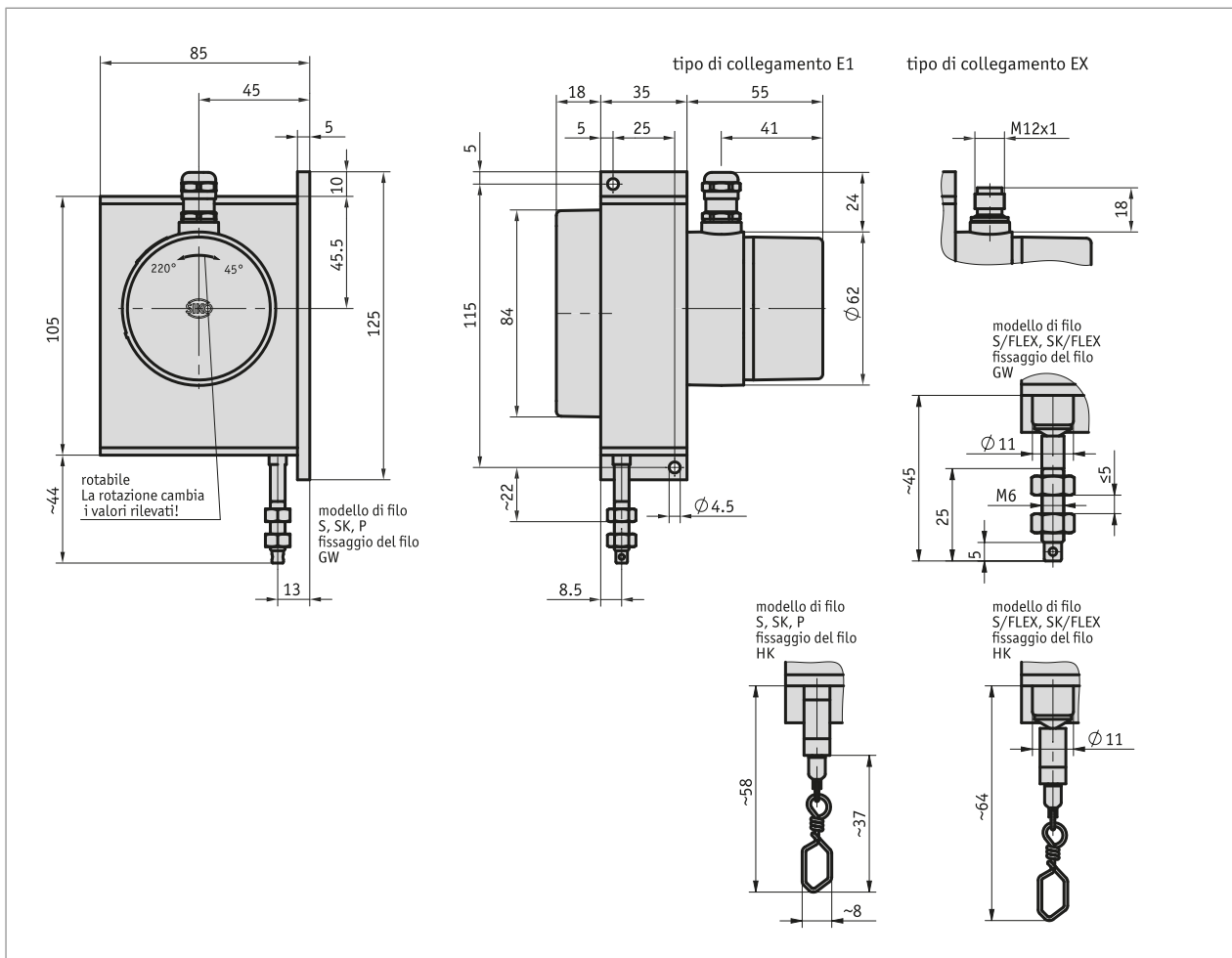


### Profilo

- Modello robusto
- Corsa utile max. 6000 mm
- Uscita potenziometro, tensione o corrente
- Corpo in alluminio e materiale sintetico
- Il valore potenziometro/resistenza viene adattato alla corsa di misura effettiva attraverso un riduttore integrato
- Vari tipi di fili

ANALOG



### Dati meccanici

Caratteristica	Dati tecnici	Ulteriori informazioni
Corpo	alluminio/materiale sintetico	
Tipo di filo	ø0.54 mm ø0.87 mm ø1.05 mm	acciaio inossidabile acciaio inossidabile, con guaina in materiale sintetico para-line filo in materiale sintetico
Forza di estensione	≥8 N	
Tratto di misura/ Rotazione del tamburo	200 mm	
Accelerazione	≤23.5 m/s <sup>2</sup>	
Peso	~0.7 kg	

### ■ Velocità di traslazione

Range di misura [mm]	750	1000	1250	1500	1750	2000	2250	2500	2750	3000	3250	3500	6000
Velocità di traslazione [mm/s]	≤200	≤300	≤300	≤400	≤490	≤500	≤600	≤700	≤800	≤800	≤900	≤1000	≤1000

### Dati elettrici

#### ■ Trasduttore potenziometro

Caratteristica	Dati tecnici	Ulteriori informazioni
Capacità di carico	2 W a 70 °C	
resistenza	1 kΩ 5 kΩ 10 kΩ	P01 P05 P10
Tolleranza della resistenza	±5 %	
Tolleranza di linearità	±0.25 %	

#### ■ Convertitore di misura, uscita di corrente

Caratteristica	Dati tecnici	Ulteriori informazioni
Tensione di esercizio	10 ... 30 V DC	tra I+ e I-, resistenza di carico ≤500 Ω
Corrente di uscita	4 ... 20 mA	

#### ■ Convertitore di misura, uscita di tensione

Caratteristica	Dati tecnici	Ulteriori informazioni
Tensione di esercizio	15 ... 28 V DC con 3 mA senza carico	
Tensione di uscita	0 ... 10 V DC	
resistenza	2 ... 10 kΩ	verso GND
Carico	≤15 mA	

\* I **convertitori di misura** consentono un adattamento ottimale della corrente o della tensione di uscita al range di misura. Il convertitore di misura è preimpostato di fabbrica in modo tale che tra punto iniziale e finale del range di misura sia disponibile un segnale di uscita di 4 ... 20 mA (MWI) o 0 ... 10 V DC (MWU).

### Dati di sistema

Caratteristica	Dati tecnici	Ulteriori informazioni
Ripetibilità	~0.5 mm	secondo la direzione di avvio
Velocità di traslazione	vedi tabella	

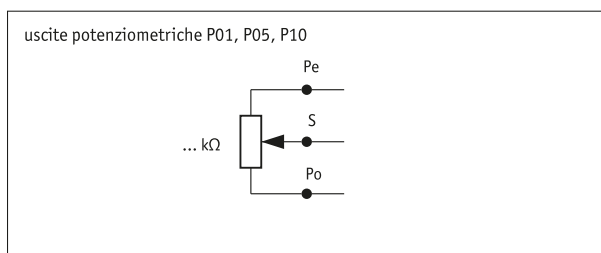
### Condizioni ambientali

Caratteristica	Dati tecnici	Ulteriori informazioni
Temperatura ambiente	-20 ... 80 °C -40 ... 80 °C	T1 T2 (velocità di rientro ≤800 mm/s)
Grado di protezione	IP65 (parte potenziometro)	EN 60529

### pedinatura

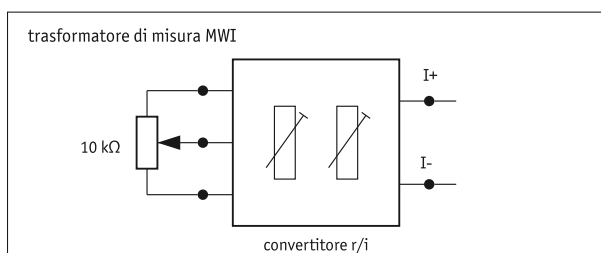
#### ■ Uscite potenziometriche P10

Segnale	E1 (morsetto)	EX (pin connettore)
Po	3	1
Pe	1	2
S	2	3
nc		4



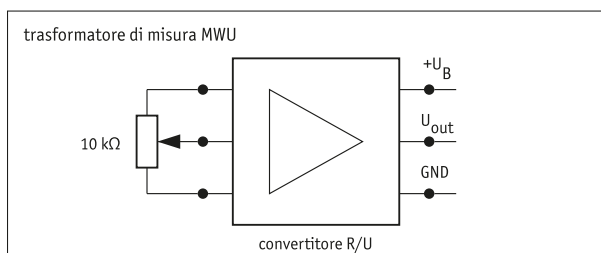
#### ■ Convertitore di misura MWI

Segnale	E1 (morsetto)	EX (pin connettore)
I+	1	1
I-	2	2
nc	3	3
nc		4



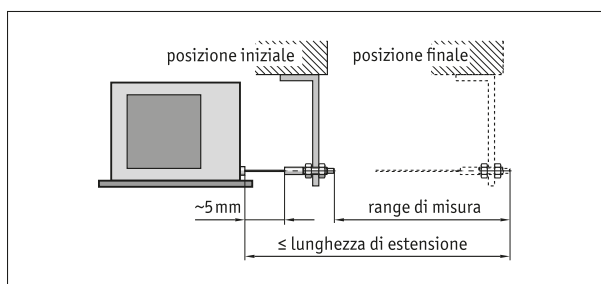
#### ■ Convertitore di misura MWU

Segnale	E1 (morsetto)	EX (pin connettore)
+24 V DC	1	1
GND	2	2
Uout	3	3
nc		4



### Istruzioni di montaggio

Fissando il filo bisogna far attenzione che l'estensione del filo sia dritta, ossia perpendicolare all'uscita del filo. **Si consiglia:** scegliere la posizione iniziale solamente dopo aver esteso il filo di ca. 5 mm. In tal modo si evita che l'estensione del filo in fase di ritorno arrivi alla battuta.



Rappresentazione simbolica

### Ordine

#### ■ Tabella ordini

Caratteristica	Dati ordine	Spezifikation	Ulteriori informazioni
Range di misura	A ...	750 ... 6000 mm, ad incrementi di 250 mm	
fissaggio del filo	B GW HK	alloggiamento filo con filetto alloggiamento filo con gancio	
modello di filo	C S	filo in acciaio, inossidabile	range di misura ≤ 6000 mm

Caratteristica	Dati ordine	Spezifikation	Ulteriori informazioni	
	SK	filo in acciaio, con guaina in materiale sintetico	range di misura ≤ 4000 mm	
	P	para-line fune in materiale sintetico, coibente, colore segnalatore	range di misura ≤ 2800 mm	
	S/FLEX	filo in acciaio, uscita filo flessibile	range di misura ≤ 6000 mm	
	SK/FLEX	filo in acciaio, con guaina in materiale sintetico, uscita filo flessibile	range di misura ≤ 4000 mm	
Tipo di connessione	D	E1 EX	pressacavo PG7 per connettore maschio M12	cavo ø 3-6.5 mm
potenziometro tipo	E	02 03	a 10 giri, filo a 10 giri, ibrido	solo con uscita analogica P01, P05 o P10 solo con uscita analogica P01, P05 o P10
uscita analogica	F	MWI MWU P01 P05 P10	convertitore di misura 4 ... 20 mA convertitore di misura 0 ... 10 V potenziometro 1 kΩ Potenziometro 5 kΩ potenziometro 10 kΩ	
temperatura di lavoro	G	T1 T2	-20 ... +80 °C -40 ... +80 °C	≤ velocità di rientro 800 mm/s

### ■ Codice di ordinazione

SGP/1 -  -  -  -  -  -  -

A      B      C      D      E      F      G



#### Volume di fornitura:

SGP/1, Istruzioni per il montaggio



#### Per gli accessori si rimanda a:

Rullo di rinvio UR  
Prolunga filo SV  
Panoramica Controconnettore  
Visualizzatore di quote MA50  
Controconnettore, a 4 poli, connettore femmina

[www.siko-global.com](http://www.siko-global.com)  
[www.siko-global.com](http://www.siko-global.com)  
[www.siko-global.com](http://www.siko-global.com)  
[www.siko-global.com](http://www.siko-global.com)  
Codice di ordinazione 83419