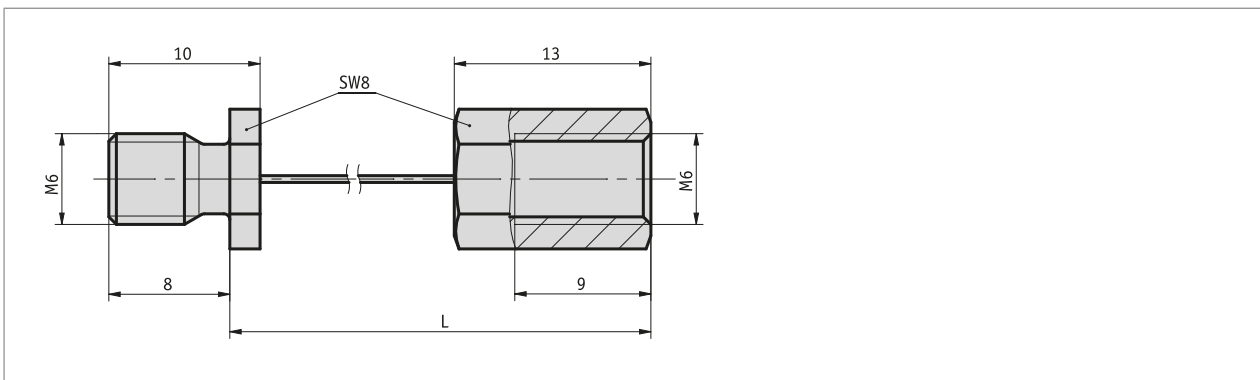
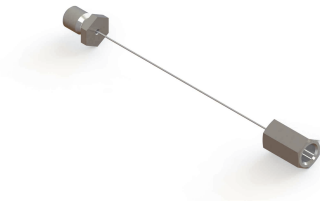


### Profil

- für Seilzuggeber der Baureihe SGH
- zur Verlängerung des Messseils bzw. des Abstands zum Messobjekt (der Messweg wird nicht verlängert)
- einfache Montage



### Mechanische Daten

Merkmal	Technische Daten	Ergänzung
Seiltyp	ø0.45 mm	Stahlseil (rostfrei)

### Bestellung

#### ■ Bestelltabelle

Merkmal	Bestelldaten	Spezifikation	Ergänzung
Seillänge	A ...	00.10 ... 10.00 m, in 0.1 m Schritten	

#### ■ Bestellschlüssel

SVH -