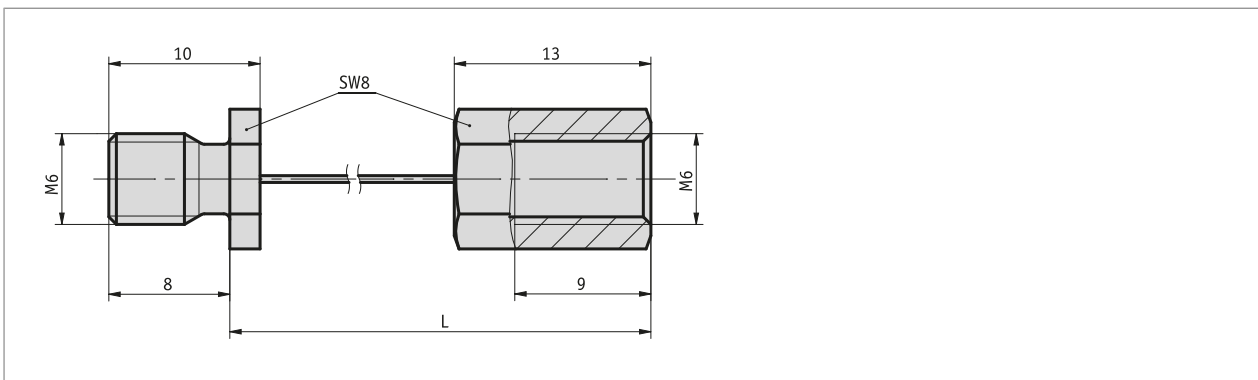
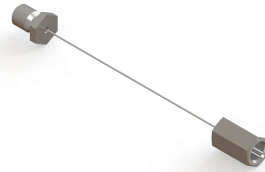


### Profil

- pour les capteurs de déplacement de la série SGH
- pour rallonger le câble de mesure ou la distance par rapport à l'objet mesuré (la course de mesure n'est pas rallongée)
- Montage simple



### Données mécaniques

Caractéristique	Caractéristiques techniques	Complément
Type de câble	ø0.45 mm	câble d'acier (inoxydable)

### Commande

#### ■ Tableau de commande

Caractéristique	Références	Spzifikation	Complément
longueur de câble	A ...	00.10 ... 10.00 m, par pas de 0.1 m	

#### ■ Clé de commande

SVH -