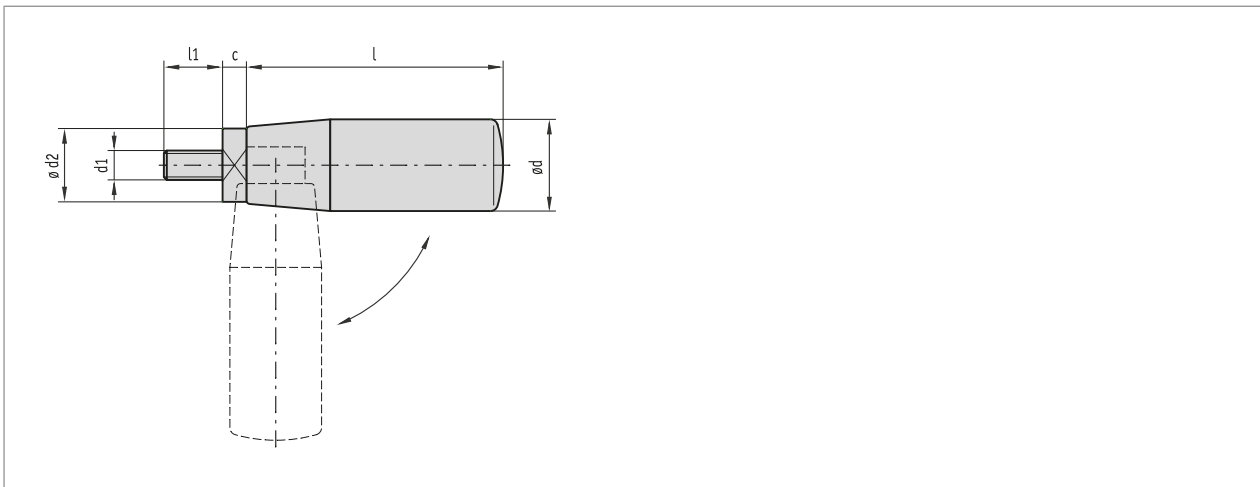


### Profil

- individuelle Handhabung
- leicht montierbar
- raumsparender Handgriff



### Mechanische Daten

Merkmal	Technische Daten	Ergänzung
Werkstoff	Metall/Kunststoff	

#### ■ Maßtabelle

d	d1	d2	l	l1	c
25	M8	19	69	10	6
26	M10	26	82	17	7.5

### Bestellung

#### ■ Bestelltabelle

Merkmal	Bestelldaten	Spezifikation	Ergänzung
Baugröße	A M8 M10	M8 M10	

#### ■ Bestellschlüssel

UG -

 Lieferumfang:  
UG