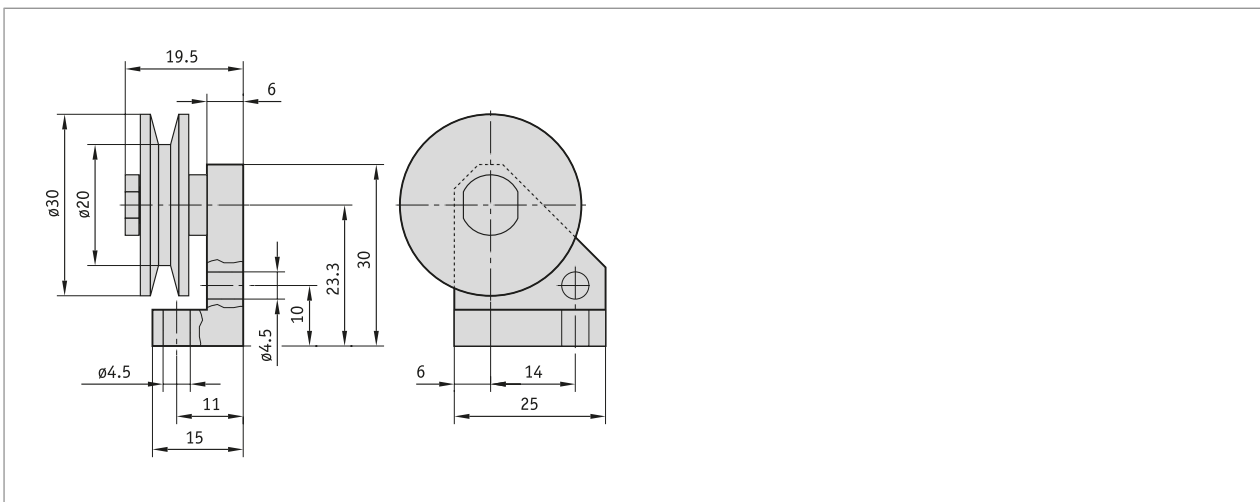
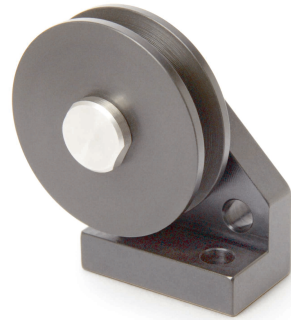


Profil

- zur Änderung der Messrichtung. Umlenkrollen werden eingesetzt, wenn der Seilzuggeber nicht in lotrechter Verlängerung zur Auszugrichtung des Seils montiert werden kann
- mehrere Umlenkrollen sind kombinierbar



Mechanische Daten

Merkmal	Technische Daten	Ergänzung
Werkstoff	Kunststoff Aluminium	Rolle Aufnahme
Gewicht	0.025 kg	

Bestellung

- Bestellschlüssel



 **Lieferumfang:**
UR