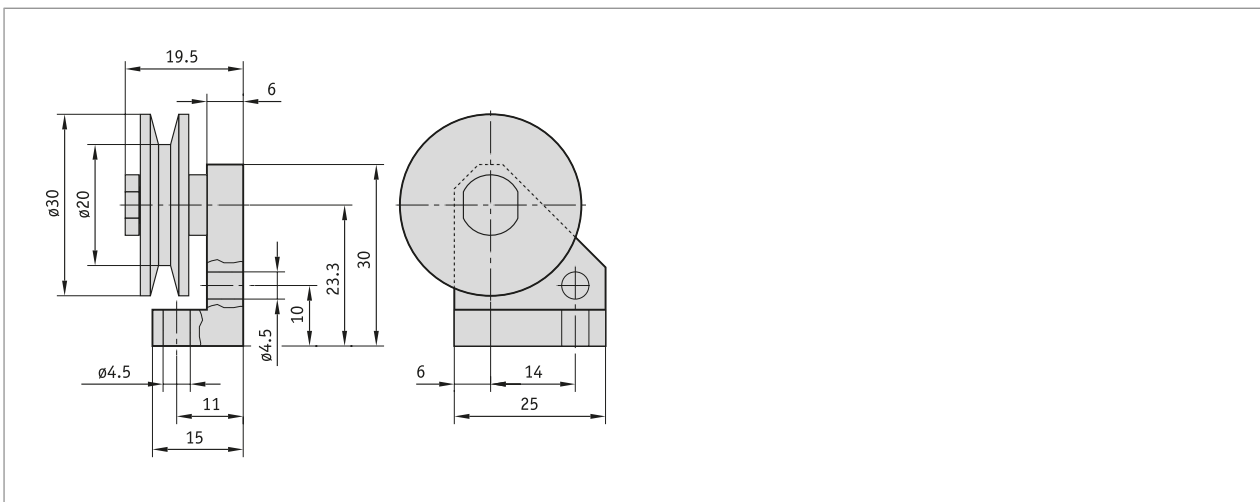
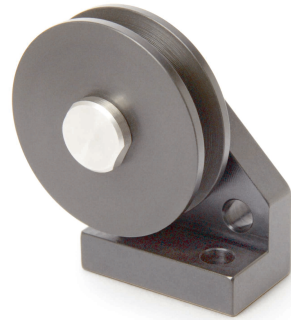


Profil

- Modifier le sens de mesure. Des poulies de renvoi pourront être montées quand le capteur de déplacement par câble n'est pas au même niveau que la direction de déroulement du câble
- Plusieurs poulies de renvoi peuvent être associées



Données mécaniques

Caractéristique	Caractéristiques techniques	Complément
Matériau	plastique aluminium	rouleau réception
Poids	0.025 kg	

Commande

- Clé de commande

