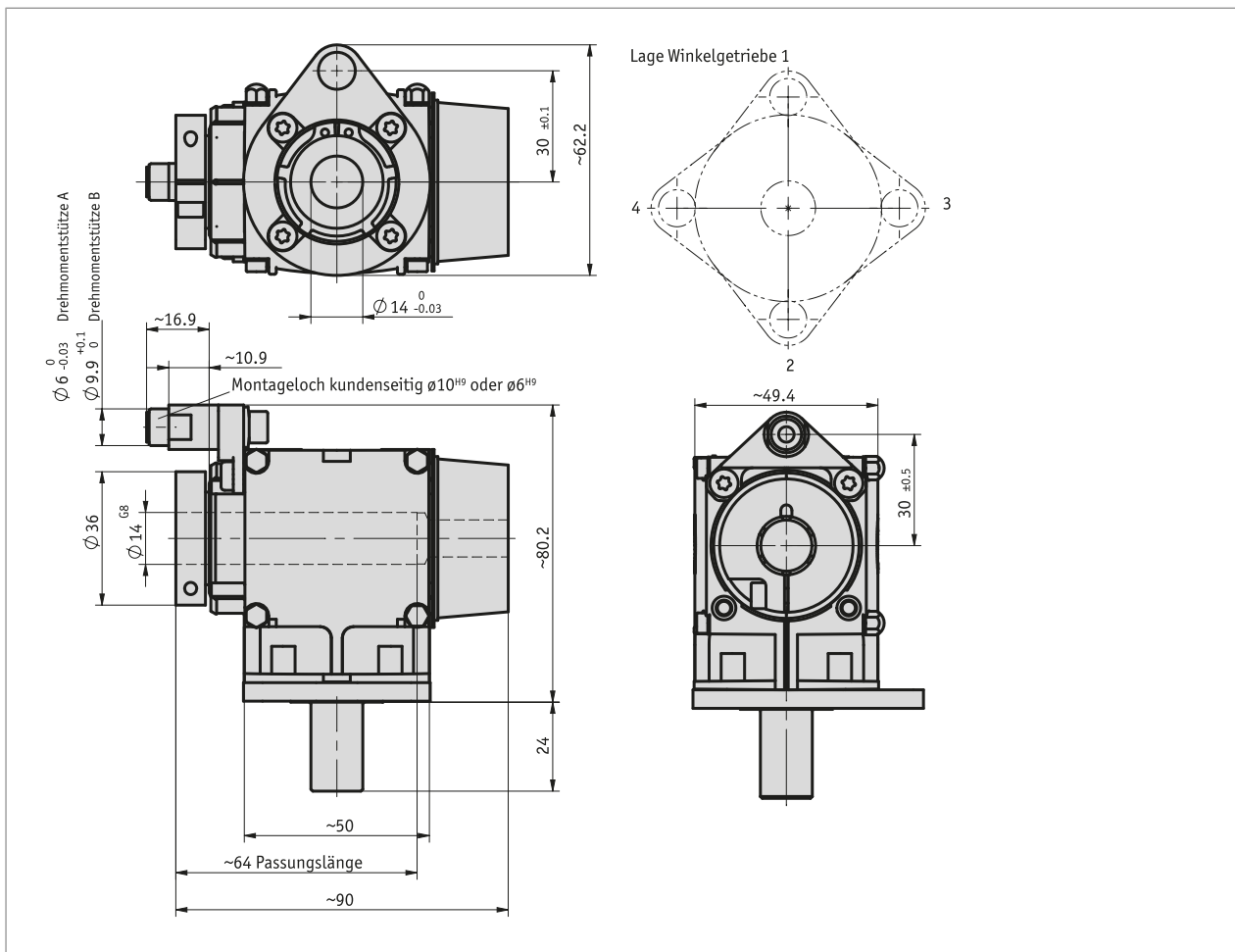
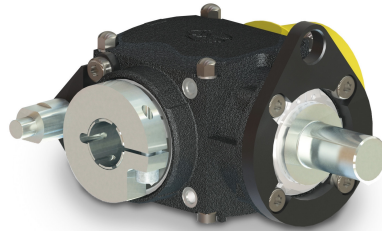


Profil

- hohe Positioniergenauigkeit
- Hohlwellenausführung
- kraft- und formschlüssige Wellenform
- wartungsfrei, lebensdauer geschmiert



Mechanische Daten

Merkmal	Technische Daten	Ergänzung
Welle	Edelstahl rostfrei	
Gehäuse	Zinkdruckguss, pulverbeschichtet schwarz matt	
Klemmring	Edelstahl rostfrei	
Drehmomentstütze	Edelstahl rostfrei	Form A
	Edelstahl rostfrei	Form B
Übersetzung	1:1	
Nenn Drehmoment/-drehzahl	5 Nm bei 75 min ⁻¹	an der Eingangswelle
Betriebsart	Aussetzbetrieb S3: 25 % ED, 10 min.	EN 60034-1
Wirkungsgrad	~88 %	
Gewicht	0.7 kg	

Umgebungsbedingungen

Merkmal	Technische Daten	Ergänzung
Umgebungstemperatur	-20 ... +45 °C	
Lagertemperatur	-20 ... +60 °C	
Schutzart	IP50	höhere Schutzart auf Anfrage

Bestellung

■ Bestellhinweis

Eine oder mehrere Systemkomponente(n) werden benötigt:

Positionierantrieb AG05

www.siko-global.com

Positionierantrieb AG25

www.siko-global.com

■ Bestelltabelle

Merkmal	Bestelldaten	Spezifikation	Ergänzung
Drehmomentstütze	A	A Bolzen, ø6 mm	
	B	B Bolzen, ø10 mm	
Winkelgetriebe montiert	B	GM Stellantrieb montiert	separate Bestellung eines Stellantriebs AGx5 notwendig!
	GS	GS Stellantrieb separat	
Lage Winkelgetriebe	C	1 0°	nur GM
		2 180°	nur GM
		3 90°	nur GM
		4 270°	nur GM
		keine Angabe notwendig	nur GS

■ Bestellschlüssel

WG05 - - -

A B C



Lieferumfang:

WG05, Montageanleitung