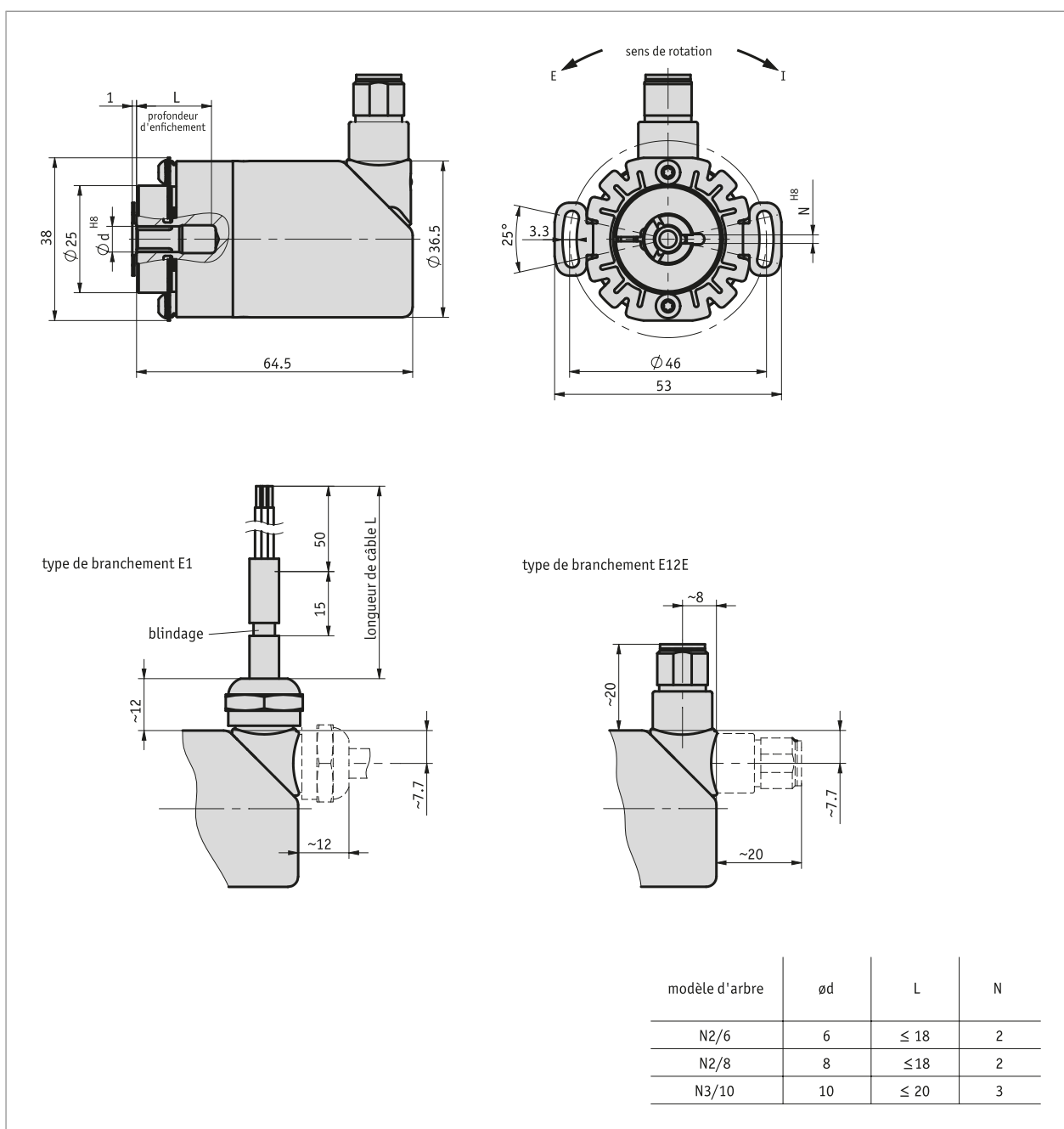
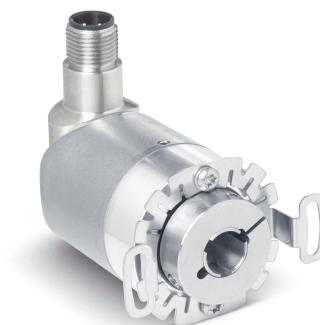


Profil

- Plus petit codeur rotatif multitours de sécurité pour les machines mobiles
- Variante tour simple ou multi-tours disponible
- certifié SIL2 (IEC 61508) PLd (DIN EN ISO 13849) (en préparation)
- Homologation E1 par l'Administration fédérale allemande chargée des transports motorisés (en préparation)
- Construction extrêmement compacte et très robuste
- Type de protection jusqu'à IP6K9K
- avec technologie PURE.MOBILE



Données mécaniques

Caractéristique	Caractéristiques techniques	Complément
arbre	acier spécial inoxydable	
Bride	aluminium	
Boîtier	acier spécial inoxydable	
Régime	≤3000 min ⁻¹	
Couple d'inertie	29 gcm ²	
Contraintes de l'arbre	≤40 N	radial
	≤20 N	axial

Données électriques

Caractéristique	Caractéristiques techniques	Complément
Tension de service	8 ... 36 V CC	protection contre l'inversion de polarité
Puissance absorbée	≤1 W pour 36 V	sans charge
mémoire de paramètres	10 ⁵ cycles	est également valable pour les opérations de calibrage
Affichage d'état	1 LED bicolore (rouge/vert)	État de l'appareil/État CAN
Capacité de charge	±36 V	interface CAN
Adresse	1 ... 127	CANopen Safety
	128 ... 238	SAE J1939 Safety
Vitesse en bauds	20 kbit/s	CANopen Safety
	50 kbit/s	CANopen Safety
	125 kbit/s	CANopen Safety
	250 kbit/s	CANopen Safety
	500 kbit/s	CANopen Safety
	800 kbit/s	CANopen Safety
	1 Mbit/s	CANopen Safety
Temps de cycle	<10 ms	
Heure d'enclenchement	<1000 ms	
Paramètre	selon CiA 301, CiA 303 partie 3, CiA 305, CiA 406, EN 50325-5	CANopen Safety
Type de branchement	1 connecteur M12 (codage A)	5 pôles, 1 broche (type de connexion E12E)
	extrémité de câble ouverte	section de toron 0.5 mm ² (type de connexion E1)

Données de système

Caractéristique	Caractéristiques techniques	Complément
Détection	magnétique	
Résolution	14 bit	tour simple, 16384 pas/tour
Plage de mesure	1 rotation(s)	tour simple
	4096 rotation(s)	12 bit
	65536 rotation(s)	16 bit

Conditions ambiantes

Caractéristique	Caractéristiques techniques	Complément
Température ambiante	-40 ... 85 °C	
Température de stockage	-40 ... 85 °C	
Humidité relative	100 %	formation de rosée autorisée
Type de protection	IP67, IP6K9K	EN 60529, ISO 20653, montage selon les instructions de montage et avec connecteur correspondant approprié
Test de brouillard salin	niveau de sévérité 3	EN 60068-2-52

affectation des broches

■ E12E

Signal	PIN
nc	1
+UB	2
GND	3
CAN_H	4
CAN_L	5

■ E1

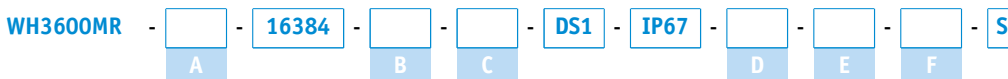
Signal	Couleur du câble
nc	blanc
+UB	marron
GND	vert
CAN_H	jaune
CAN_L	gris

Commande

■ Tableau de commande

Caractéristique	Références	Spezifikation	Complément
interface/protocole	A CANs J1939s	CANopen Safety SAE J1939 Safety	
nombre de rotations	B 1 4096 65536	tour simple 12 bit 16 bit	
arbre creux/diamètre	C N2/6 N2/8 N3/10	ø6 mm, rainure à engagement positif ø8 mm, rainure à engagement positif ø10 mm, rainure à engagement positif	
position branchement électrique	D A R	axial radial	
Type de branchement	E E1 E12E	extrémité de câble ouverte Bus IN	
Longueur de câble	F OK ...	sans câble 01.0, 02.0, 03.0, 05.0, 10.0 en m	uniquement pour le type de connexion E12E uniquement pour le type de connexion E1

■ Clé de commande



Étendue de la livraison:

WH3600MR, Instructions abrégées



Accessoires, voir:

Rallonge de câble KV05S0
Aperçu, Connecteur correspondant
Connecteur correspondant, 5 pôles, douille angulaire
Connecteur correspondant, 5 pôles, douille

www.siko-global.com
www.siko-global.com
Clé de commande 83006
Clé de commande 84109