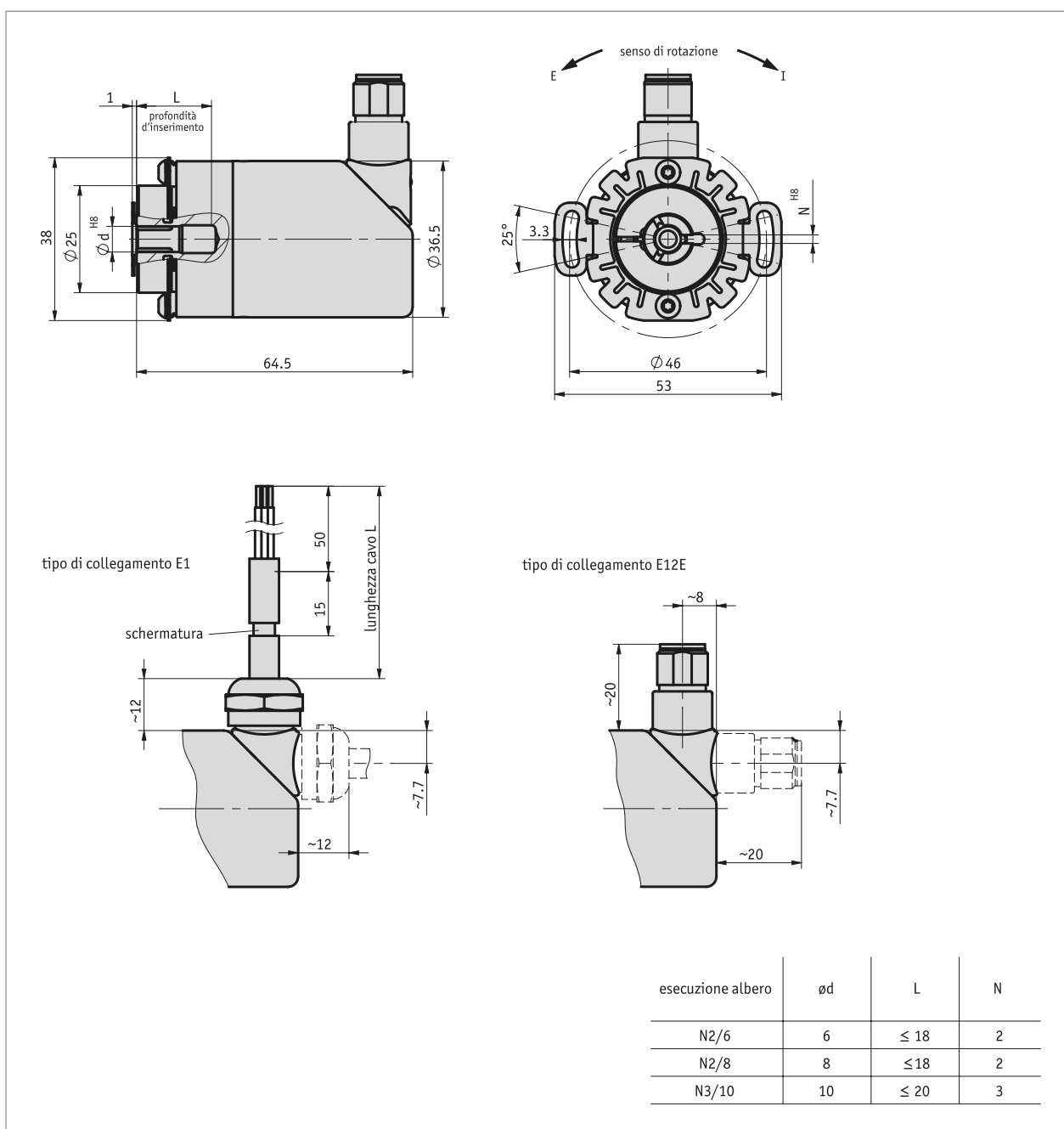
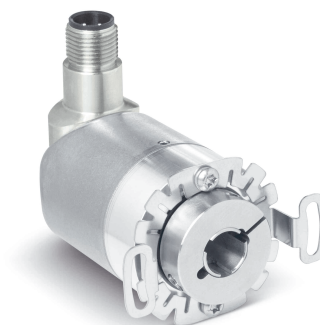


Profilo

- Il più piccolo encoder rotativo multigiro safety per macchine mobili
- Disponibile la versione monogiro e multigiro
- certificato SIL2 (IEC 61508) PLd (DIN EN ISO 13849) (in preparazione)
- Omologazione E1 da parte dell'Autorità Federale Tedesca per il Trasporto Automobilistico (in preparazione)
- Struttura estremamente compatta e molto robusta
- Grado di protezione fino a IP6K9K
- con tecnologia PURE.MOBILE



Dati meccanici

Caratteristica	Dati tecnici	Ulteriori informazioni
albero	acciaio inossidabile	
Flangia	alluminio	
Corpo	acciaio inossidabile	
N. di giri	≤3000 min ⁻¹	
Momento di inerzia	29 gcm ²	
Carico gravante sull'albero	≤40 N	radiale
	≤20 N	assiale

Dati elettrici

Caratteristica	Dati tecnici	Ulteriori informazioni
Tensione di esercizio	8 ... 36 V DC	protezione da inversione di polarità
Potenza assorbita	≤1 W con 36 V	senza carico
Memoria dei parametri	10 ⁵ cicli	applicabile anche alle procedure per la taratura
Indicazione di stato	1 LED bicolore (rosso/verde)	Stato dispositivo/CAN
Capacità di carico	±36 V	interfaccia CAN
Indirizzo	1 ... 127	CANopen Safety
	128 ... 238	SAE J1939 Safety
Baud rate	20 kbit/s	CANopen Safety
	50 kbit/s	CANopen Safety
	125 kbit/s	CANopen Safety
	250 kbit/s	CANopen Safety
	500 kbit/s	CANopen Safety
	800 kbit/s	CANopen Safety
	1 Mbit/s	CANopen Safety
Tempo ciclo	<10 ms	
Durata inserzione	<1000 ms	
Parametri	secondo CiA 301, CiA 303 Part 3, CiA 305, CiA 406, EN 50325-5	CANopen Safety
Tipo di connessione	1 connettore M12 (codifica A) estremità del cavo aperta	a 5 poli, 1 connettore maschio (tipo di connessione E12E) sezione cavetto 0.5 mm ² (tipo di connessione E1)

Dati di sistema

Caratteristica	Dati tecnici	Ulteriori informazioni
Scansione	magnetico	
Risoluzione	14 bit	singleturn (monogiro), 16384 passi/giro
Range di misura	1 rotaciones	singleturn (monogiro)
	4096 rotaciones	12 bit
	65536 rotaciones	16 bit

Condizioni ambientali

Caratteristica	Dati tecnici	Ulteriori informazioni
Temperatura ambiente	-40 ... 85 °C	
Temperatura di stoccaggio	-40 ... 85 °C	
Umidità relativa dell'aria	100 %	condensazione ammessa
Grado di protezione	IP67, IP6K9K	EN 60529, ISO 20653, installato secondo le istruzioni di montaggio e con idoneo controconnettore
Test in nebbia salina	Livello di aggressività 3	EN 60068-2-52

piedinatura

■ E12E

Segnale	PIN
nc	1
+UB	2
GND	3
CAN_H	4
CAN_L	5

■ E1

Segnale	Colore cavo
nc	bianco
+UB	marrone
GND	verde
CAN_H	giallo
CAN_L	grigio

Ordine

■ Tabella ordini

Caratteristica	Dati ordine	Spezifikation	Ulteriori informazioni
interfaccia/protocollo	A CANs J1939s	CANopen Safety SAE J1939 Safety	
numero giri	B 1 4096 65536	singleturn 12 bit 16 bit	
albero cavo/diametro	C N2/6 N2/8 N3/10	ø6 mm, scanalatura con accoppiamento di forma ø8 mm, scanalatura con accoppiamento di forma ø10 mm, scanalatura con accoppiamento di forma	
posizione collegamento elettrico	D A R	assiale radiale	
Tipo di connessione	E E1 E12E	estremità del cavo aperta Bus IN	
Lunghezza cavo	F OK ...	senza cavo 01.0, 02.0, 03.0, 05.0, 10.0 in m	solo per connessione di tipo E12E Solo per connessione di tipo E1

■ Codice di ordinazione

WH3600MR - - - - - - - - - -



Volume di fornitura:

WH3600MR, Guida all'uso



Per gli accessori si rimanda a:

Prolunga cavo KV0550
Panoramica, Controconnettore
Controconnettore, a 5 poli, conn. femm. ang.
Controconnettore, a 5 poli, conn. femm.

www.siko-global.com
www.siko-global.com
Codice di ordinazione 83006
Codice di ordinazione 84109