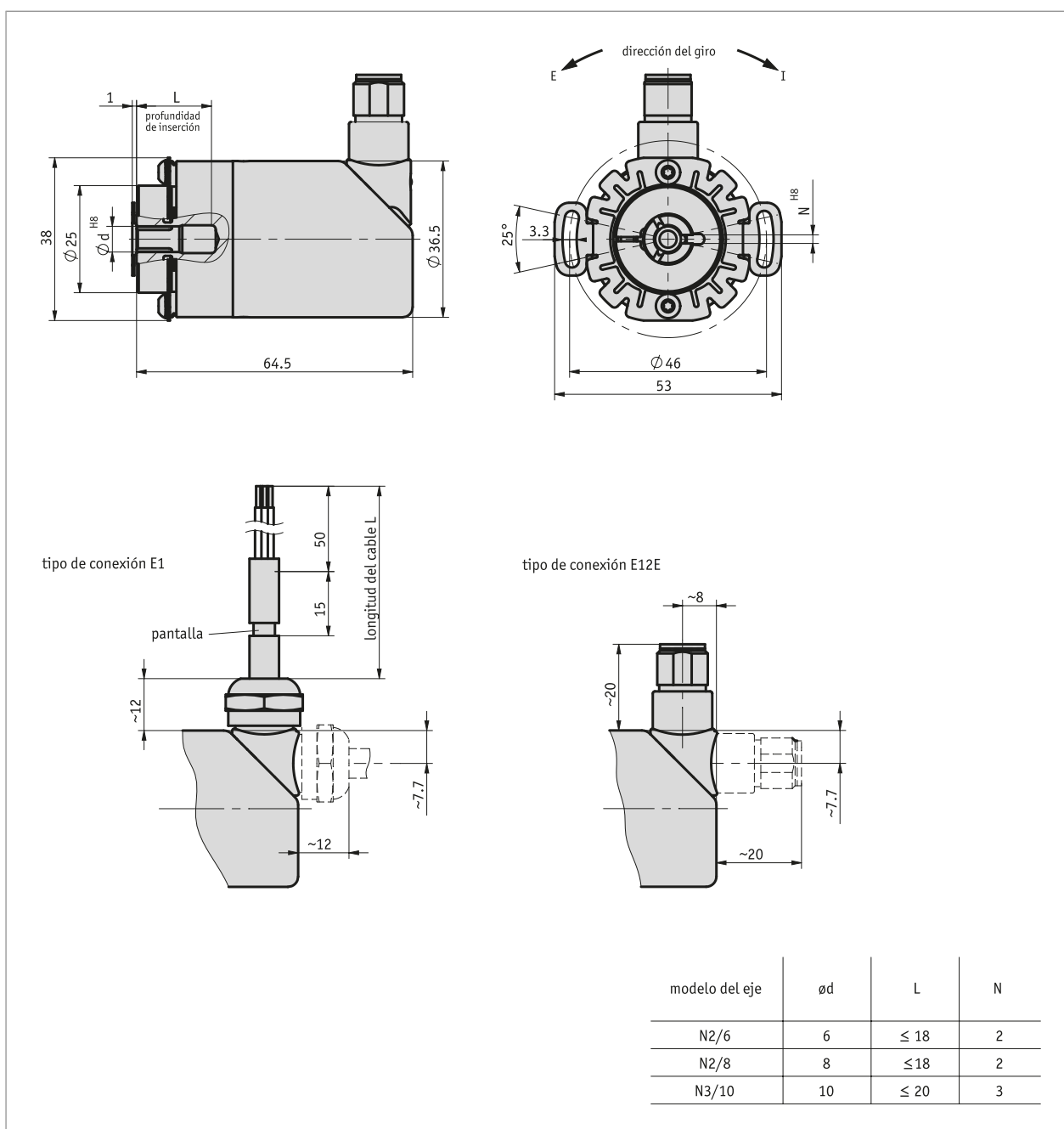
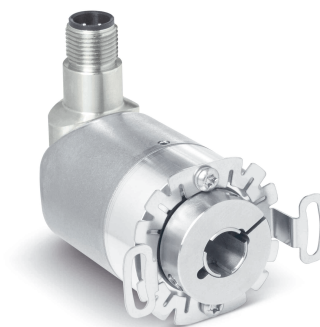


Perfil

- El codificador rotatorio de seguridad Multiturn más pequeño para máquinas móviles
- Variante Single o Multiturn disponible
- Certificado SIL2 (IEC 61508) PLd (DIN EN ISO 13849) (en preparación)
- E1 autorización por la Oficina Federal de Automoción (Kraftfahrt Bundesamt) (en preparación)
- Tipo de construcción extremadamente compacto y muy robusto
- Tipo de protección hasta IP6K9K
- con tecnología PURE.MOBILE



Datos mecánicos

Característica	Datos técnicos	Complemento
eje	acero fino inoxidable	
Brida	aluminio	
Carcasa	acero fino inoxidable	
Revoluciones	≤3000 min ⁻¹	
Momento de inercia	29 gcm ²	
Carga del eje	≤40 N	radial
	≤20 N	axial

Datos eléctricos

Característica	Datos técnicos	Complemento
Tensión de servicio	8 ... 36 V DC	protegido frente a un cambio de polaridad
Absorción de potencia	≤1 W a 36 V	sin carga
Memoria de parámetros	10 ⁵ ciclos	válido también para procesos de calibrado
Indicación de estado	1 LED de dos colores (rojo/verde)	Estado aparatos/CAN
Capacidad de carga	±36 V	interfaz CAN
Dirección	1 ... 127	CANopen Safety
	128 ... 238	SAE J1939 Safety
Tasa de baudios	20 kbit/s	CANopen Safety
	50 kbit/s	CANopen Safety
	125 kbit/s	CANopen Safety
	250 kbit/s	CANopen Safety
	500 kbit/s	CANopen Safety
	800 kbit/s	CANopen Safety
	1 Mbit/s	CANopen Safety
Tiempodeciclo	<10 ms	
Tiempo de arranque	<1000 ms	
Parámetros	Según CiA 301, CiA 303 parte 3, CiA 305, CiA 406, EN 50325-5	CANopen Safety
Tipo de conexión	1 conector de enchufe M12 (codificado A)	5 polos, 1 clavija (tipo de conexión E12E)
	extremo de cable abierto	sección transversal de los cordones 0.5 mm ² (tipo de conexión E1)

Datos del sistema

Característica	Datos técnicos	Complemento
Palpado	magnético	
Resolución	14 bit	singleturn, 16384 pasos/giro
Gama de medición	1 rivoluzione	singelturm
	4096 rivoluzione	12 bit
	65536 rivoluzione	16 bit

Condiciones ambientales

Característica	Datos técnicos	Complemento
Temperatura ambiente	-40 ... 85 °C	
Temperatura de almacenamiento	-40 ... 85 °C	
Humedad relativa del aire	100 %	formación de rocío permitida
Tipo de protección	IP67, IP6K9K	EN 60529, ISO 20653, montado según las instrucciones de montaje y con contraenchufe adecuado
Prueba de neblinas de sal	grado de agresividad 3	EN 60068-2-52

asignación de pines

■ E12E

Señal	PIN
nc	1
+UB	2
GND	3
CAN_H	4
CAN_L	5

■ E1

Señal	Color del cable
nc	blanco
+UB	marrón
GND	verde
CAN_H	amarillo
CAN_L	gris

Pedido

■ Tabla de pedidos

Característica	Datos del pedido	Spezifikation	Complemento
interfaz/protocolo	A CANs J1939s	CANopen Safety SAE J1939 Safety	
número de revoluciones	B 1 4096 65536	singleturn 12 bit 16 bit	
eje hueco/diámetro	C N2/6 N2/8 N3/10	ø6 mm, ranura de unión positiva ø8 mm, ranura de unión positiva ø10 mm, ranura de unión positiva	
posición conexión eléctrica	D A R	axial radial	
Tipo de conexión	E E1 E12E	extremo de cable abierto Bus IN	
Longitud cable	F OK ...	sin cable 01.0, 02.0, 03.0, 05.0, 10.0 en m	sólo con tipo de conexión E12E sólo con tipo de conexión E1

■ Clave de pedido

WH3600MR - A - 16384 - B - C - DS1 - IP67 - D - E - F - S



Volumen del suministro:

WH3600MR, Instrucciones breves



Los accesorios los puede encontrar:

Prolongación de cable KV05S0
Visión de conjunto, Contraenchufe
Contraenchufe, 5 polos, caja de derivación en ángulo
Contraenchufe, 5 polos, hembra

www.siko-global.com
www.siko-global.com
Clave de pedido 83006
Clave de pedido 84109