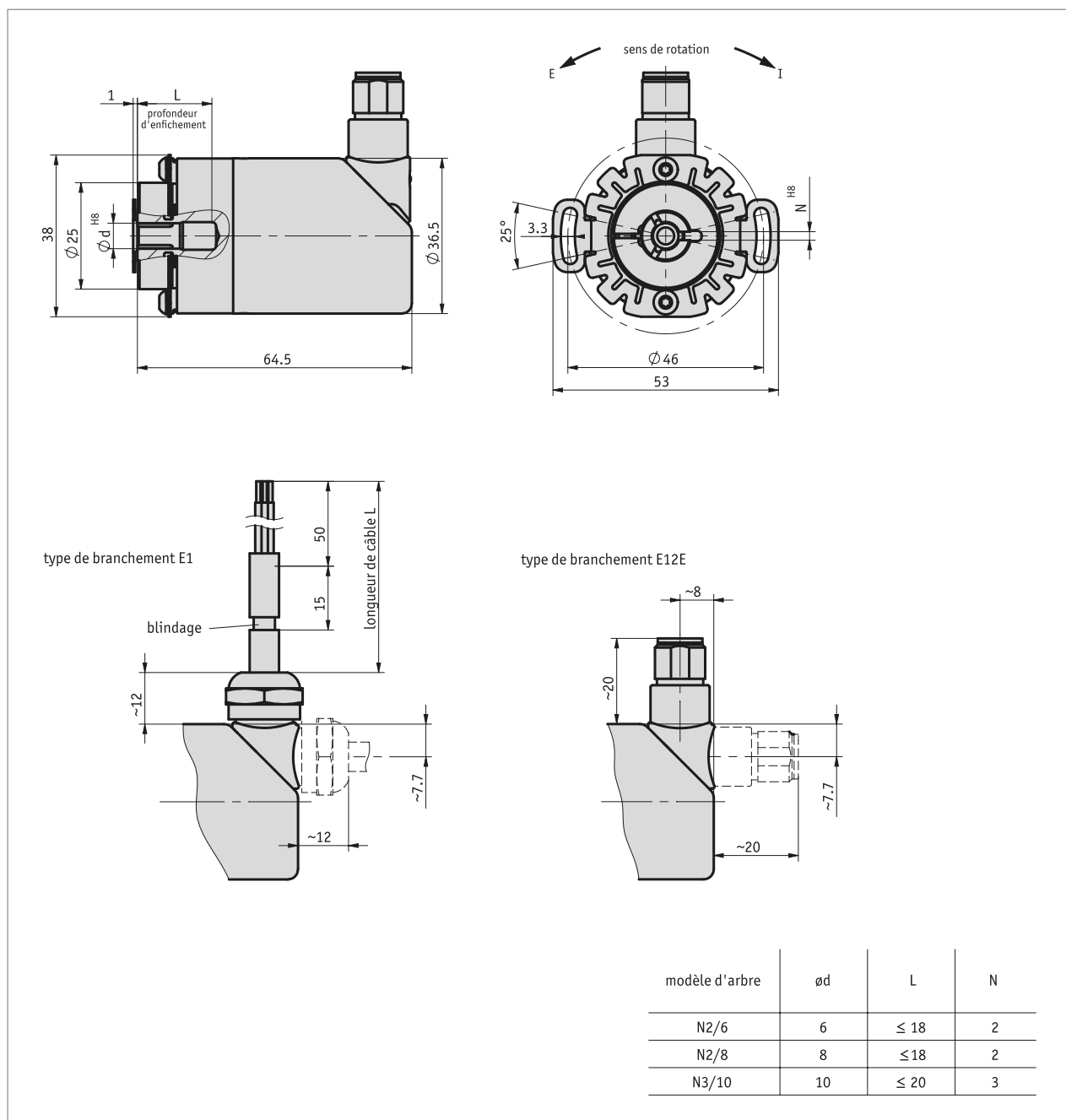
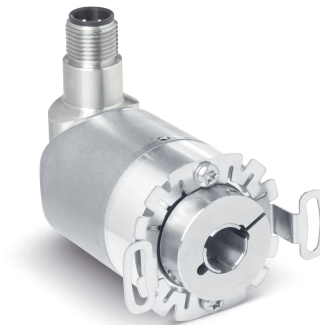


## Profil

- Interface CANopen (DS406) ou SAE J1939
- Design extrêmement compact avec bride de 36 mm de  $\varnothing$
- Variante tour simple ou multi-tours disponible
- Homologation E1 par l'Administration fédérale allemande chargée des transports motorisés (en préparation)
- Boîtier testé au brouillard salin disponible
- avec technologie PURE.MOBILE



## Données mécaniques

| Caractéristique        | Caractéristiques techniques | Complément |
|------------------------|-----------------------------|------------|
| arbre                  | acier spécial inoxydable    |            |
| Bride                  | aluminium                   |            |
| Boîtier                | acier spécial inoxydable    |            |
| Régime                 | ≤3000 min <sup>-1</sup>     |            |
| Couple d'inertie       | <29 gcm <sup>2</sup>        |            |
| Contraintes de l'arbre | ≤40 N                       | radial     |
|                        | ≤20 N                       | axial      |

## Données électriques

| Caractéristique       | Caractéristiques techniques                             | Complément  |
|-----------------------|---|---|
| Tension de service    | 8 ... 36  | protection contre l'inversion de polarité                   |
| Puissance absorbée    | ≤1 W pour 36 V  | sans charge   |
| mémoire de paramètres | 10 <sup>5</sup> cycles                                  | est également valable pour les opérations de calibrage      |
| Affichage d'état      | 1 LED bicolore (rouge/vert)                             | État de l'appareil/État CAN                                 |
| Capacité de charge    | ±36 V   | interface CAN   |
| Interface             | conformément à ISO 11898-1/2, non séparé galvaniquement | CANopen   |
|                       | selon ISO 11898-1, non séparé galvaniquement            | SAE J1939   |
| Adresse               | 1 ... 127   | CANopen   |
|                       | 128 ... 238   | SAE J1939   |
| Vitesse en bauds      | 20 kbit/s   | CANopen   |
|                       | 50 kbit/s   | CANopen   |
|                       | 125 kbit/s  | CANopen, SAE J1939  |
|                       | 250 kbit/s  | CANopen, SAE J1939  |
|                       | 500 kbit/s  | CANopen, SAE J1939  |
|                       | 800 kbit/s  | CANopen   |
|                       | 1 Mbit/s  | CANopen   |
| Temps de cycle        | <10 ms  |   |
| Heure d'enclenchement | <1000 ms  |   |
| Paramètre             | selon CiA 301, CiA 303 partie 3, CiA 305, CiA 406       | CANopen   |
|                       | selon SAE J1939-21, -71, -81, DA                        | SAE J1939   |
| Type de branchement   | 1 connecteur M12 (codage A)                             | 5 pôles, 1 broche (type de connexion E12E)                  |
|                       | extrémité de câble ouverte                              | section de toron 0.5 mm <sup>2</sup> (type de connexion E1) |

## Données de système

| Caractéristique | Caractéristiques techniques | Complément                  |
|-----------------|-----------------------------|-----------------------------|
| Détection       | magnétique                  |                             |
| Résolution      | 14 bit                      | tour simple, 16384 pas/tour |
| Plage de mesure | 1 rotation(s)               | tour simple                 |
|                 | 4096 rotation(s)            | 12 bit                      |
|                 | 65536 rotation(s)           | 16 bit                      |

## Conditions ambiantes

| Caractéristique          | Caractéristiques techniques | Complément  |
|--------------------------|-----------------------------|---|
| Température ambiante     | -40 ... 85 °C               |   |
| Température de stockage  | -40 ... 85                  |   |
| Humidité relative        | 100 %                       | formation de rosée autorisée  |
| CEM                      | EN 61326-1                  | immunité requise industrie, limite d'émission classe B, conducteur blindé indispensable                   |
|                          | EN 61000-6-2                | résistance aux interférences / nuisances  |
| Type de protection       | IP67                        | EN 60529, ISO 20653, montage selon les instructions de montage et avec connecteur correspondant approprié |
| Test de brouillard salin | niveau de sévérité 3        | EN 60068-2-52   |

## affectation des broches

### ■ E12E

| Signal | PIN |
|--------|-----|
| nc     | 1   |
| +UB    | 2   |
| GND    | 3   |
| CAN_H  | 4   |
| CAN_L  | 5   |

### ■ E1

| Signal | Couleur du câble |
|--------|------------------|
| nc     | blanc            |
| +UB    | marron           |
| GND    | vert             |
| CAN_H  | jaune            |
| CAN_L  | gris             |

## Commande

### ■ Tableau de commande

| Caractéristique                 | Références                     | Spezifikation  | Complément   |
|---------------------------------|--------------------------------|--|--|
| interface/protocole             | <b>A</b> CAN<br>J1939          | CANopen<br>SAE J1939   |  |
| nombre de rotations             | <b>B</b> 1<br>4096<br>65536    | tour simple<br>12 bit<br>16 bit  |  |
| arbre creux/diamètre            | <b>C</b> N2/6<br>N2/8<br>N3/10 | ø6 mm, rainure à engagement positif<br>ø8 mm, rainure à engagement positif<br>ø10 mm, rainure à engagement positif |  |
| position branchement électrique | <b>D</b> A<br>R                | axial<br>radial  |  |
| Type de branchement             | <b>E</b> E1<br>E12E            | extrémité de câble ouverte<br>Bus IN   |  |
| Longueur de câble               | <b>F</b> OK<br>...             | sans câble<br>01.0, 02.0, 03.0, 05.0, 10.0 en m  | uniquement pour le type de connexion E12E<br>uniquement pour le type de connexion E1 |

### ■ Clé de commande

WH3600M -  -  -  -  -  -  -  -  -  -



#### Étendue de la livraison:

WH3600M, Instructions abrégées



#### Accessoires, voir:

Rallonge de câble KV05S0  
Aperçu, Connecteur correspondant  
Connecteur correspondant, 5 pôles, douille angulaire  
Connecteur correspondant, 5 pôles, douille

www.siko-global.com  
www.siko-global.com  
Clé de commande 83006  
Clé de commande 84109