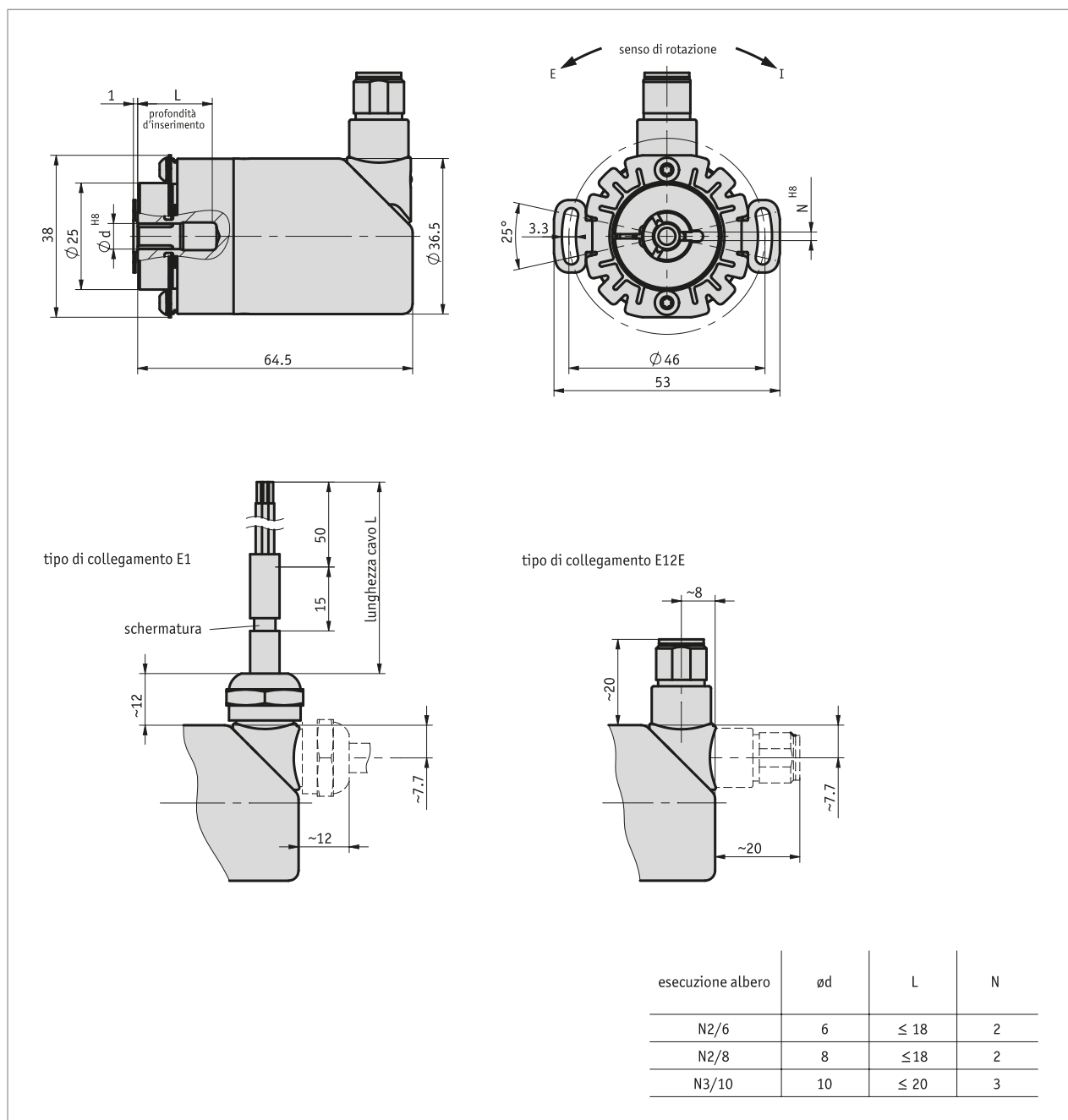
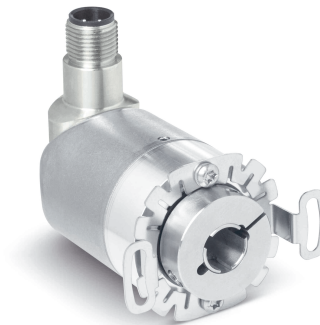


Profilo

- Interfaccia CANopen (DS406) o SAE J1939
- Design estremamente compatto con flangia $\varnothing 36\text{mm}$
- Disponibile la versione monogiro e multigiro
- Omologazione E1 da parte dell'Autorità Federale Tedesca per il Trasporto Automobilistico (in preparazione)
- Disponibile corpo resistente alla nebbia salina testato
- con tecnologia PURE.MOBILE



Dati meccanici

Caratteristica	Dati tecnici	Ulteriori informazioni
albero	acciaio inossidabile	
Flangia	alluminio	
Corpo	acciaio inossidabile	
N. di giri	≤3000 min ⁻¹	
Momento di inerzia	<29 gcm ²	
Carico gravante sull'albero	≤40 N	radiale
	≤20 N	assiale

Dati elettrici

Caratteristica	Dati tecnici	Ulteriori informazioni
Tensione di esercizio	8 ... 36	protezione da inversione di polarità
Potenza assorbita	≤1 W con 36 V	senza carico
Memoria dei parametri	10 ⁵ cicli	applicabile anche alle procedure per la taratura
Indicazione di stato	1 LED bicolore (rosso/verde)	Stato dispositivo/CAN
Capacità di carico	±36 V	interfaccia CAN
Interfaccia	ai sensi di ISO 11898-1/2, galvanicamente non separato	CANopen
	secondo ISO 11898-1, senza isolamento galvanico	SAE J1939
Indirizzo	1 ... 127	CANopen
	128 ... 238	SAE J1939
Baud rate	20 kbit/s	CANopen
	50 kbit/s	CANopen
	125 kbit/s	CANopen, SAE J1939
	250 kbit/s	CANopen, SAE J1939
	500 kbit/s	CANopen, SAE J1939
	800 kbit/s	CANopen
	1 Mbit/s	CANopen
Tempo ciclo	<10 ms	
Durata inserzione	<1000 ms	
Parametri	secondo CiA 301, CiA 303 Part 3, CiA 305, CiA 406	CANopen
	secondo SAE J1939-21, -71, -81, DA	SAE J1939
Tipo di connessione	1 connettore M12 (codifica A) estremità del cavo aperta	a 5 poli, 1 connettore maschio (tipo di connessione E12E) sezione cavetto 0.5 mm ² (tipo di connessione E1)

Dati di sistema

Caratteristica	Dati tecnici	Ulteriori informazioni
Scansione	magnetico	
Risoluzione	14 bit	singleturn (monogiro), 16384 passi/giro
Range di misura	1 rotaciones	singleturn (monogiro)
	4096 rotaciones	12 bit
	65536 rotaciones	16 bit

Condizioni ambientali

Caratteristica	Dati tecnici	Ulteriori informazioni
Temperatura ambiente	-40 ... 85 °C	
Temperatura di stoccaggio	-40 ... 85	
Umidità relativa dell'aria	100 %	condensazione ammessa
CEM	EN 61326-1	Esigenze di immunità nell'industria, valore limite d'emissione classe B, cavo schermato richiesto
	EN 61000-6-2	immunità / immissione
Grado di protezione	IP67	EN 60529, installato secondo le istruzioni di montaggio e con idoneo controconnettore
Test in nebbia salina	Livello di aggressività 3	EN 60068-2-52

piedinatura

■ E12E

Segnale	PIN
nc	1
+UB	2
GND	3
CAN_H	4
CAN_L	5

■ E1

Segnale	Colore cavo
nc	bianco
+UB	marrone
GND	verde
CAN_H	giallo
CAN_L	grigio

Ordine

■ Tabella ordini

Caratteristica	Dati ordine	Spezifikation	Ulteriori informazioni
interfaccia/protocollo	A CAN J1939	CANopen SAE J1939	
numero giri	B 1 4096 65536	singleturn 12 bit 16 bit	
albero cavo/diametro	C N2/6 N2/8 N3/10	ø6 mm, scanalatura con accoppiamento di forma ø8 mm, scanalatura con accoppiamento di forma ø10 mm, scanalatura con accoppiamento di forma	
posizione collegamento elettrico	D A R	assiale radiale	
Tipo di connessione	E E1 E12E	estremità del cavo aperta Bus IN	
Lunghezza cavo	F OK ...	senza cavo 01.0, 02.0, 03.0, 05.0, 10.0 in m	solo per connessione di tipo E12E Solo per connessione di tipo E1

■ Codice di ordinazione

WH3600M - - - - - - - - - -



Volume di fornitura:
WH3600M, Guida all'uso



Per gli accessori si rimanda a:
Prolunga cavo KV0550
Panoramica, Controconnettore
Controconnettore, a 5 poli, conn. femm. ang.
Controconnettore, a 5 poli, conn. femm.

www.siko-global.com
www.siko-global.com
Codice di ordinazione 83006
Codice di ordinazione 84109