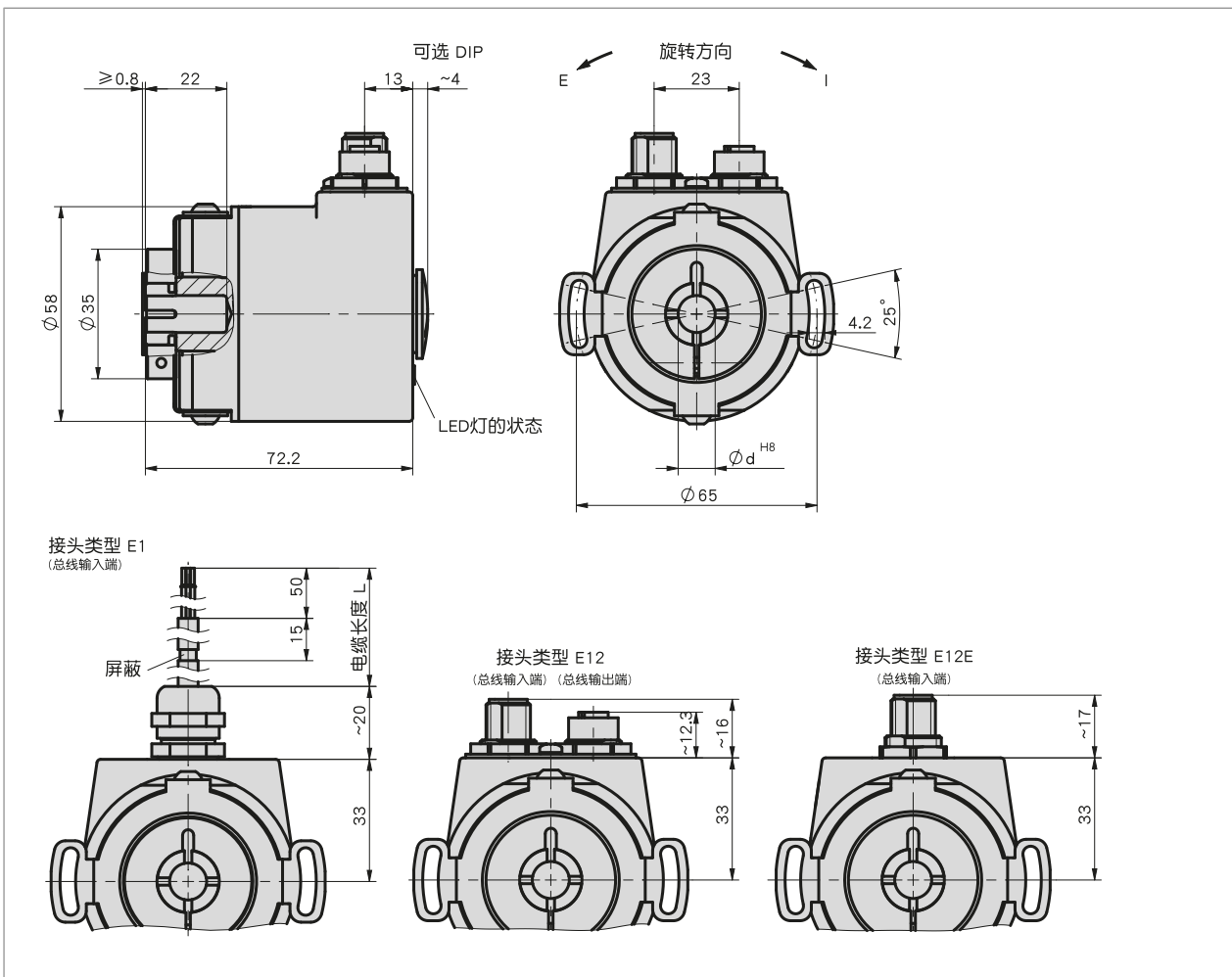
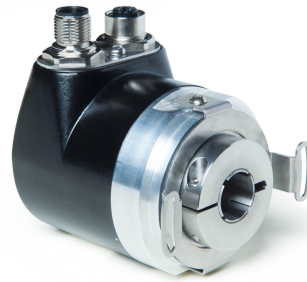


简介

- 直径达 15 mm 的空心轴
- 接口为 CANopen (DS406) 或者 SAE J1939
- 可提供经过盐雾测试的外壳
- 高电磁兼容性
- 使用 PURE.MOBILE 技术
- 可选: 倾角传感器, 可通过旋转开关来调节总线地址, 数字式 I/O
- 通过联邦汽车运输管理局的 E1 认证
- 可提供单圈或多圈式



带空心轴的绝对值式磁性旋转编码器

机械参数

特征	技术数据	补充
轴	不锈钢	
法兰	铝	
外壳	压铸铝	KTL 涂层
转速	≤3000 min ⁻¹	
转动惯量	≤110 gcm ²	
启动扭矩	≤3 Ncm 在 20 ° C 时	
轴负载	≤80 N	径向
	≤40 N	轴方向
电缆护套	聚氯乙烯	连接方式 E1
电缆曲率半径	>25 mm	接口方式为 E1, 静态式
重量	~0.4 kg	

电气数据

特征	技术数据	补充
工作电压	8 ... 36 V DC	反极性保护
电流消耗	20 mA 在 36 V 时 28 mA 在 24 V 时 76 mA 在 8 V 时	
功率消耗	≤800 mW	无载荷
参数存储器	10 ¹⁰ 次循环	也适用于校准过程
状态指示	三色 LED 灯 (红色/绿色/黄色)	设备状态或 CAN 状态
负荷能力	±36 V	CAN 接口方式
接口	根据 ISO 11898-1/2 标准, 不带电子隔离功能	CANopen, CiA 301, CiA 303 Part 3, CiA 305, CiA 406
地址	1 ... 127	节点号码-ID, 通过 SDO 或层设置服务 (LSS) 设置
波特率	20 kbit/s 50 kbit/s 125 kbit/s 250 kbit/s 500 kbit/s 800 kbit/s 1 Mbit/s	
周期循环时间	1.5 ms, 典型式	
开关时间	<150 ms	
参数	根据 CiA 301、CiA 303 Part 3、CiA 305、CiA 406 标准	CANopen
连接方式	1 个 M12 插拔连接器 (A 编码) 2 个 M12 插头连接器 (A 编码) 开放的电缆末端	5 针, 1 个插头 (连接类型 E12E) 5 根插针、1 根导针、1 个插座 (连接类型 E12) 连接方式 E1

系统数据

特征	技术数据	补充
扫描	磁性	
分辨率	14 bit	单圈, 16384 步骤/转
测量范围	1 rotation(s) 4096 rotation(s)	单圈
许可	E1	根据 UN ECE R10 标准的批准号.: E1*10R05/01*8898*00

带空心轴的绝对值式磁性旋转编码器

环境条件

特征	技术数据	补充
环境温度	-40 ... 85 ° C	
储存温度	-40 ... 85 ° C	
相对湿度	100 %	允许凝露
EMV	按照 EN 61000-6-2 标准	抗干扰性 / 影响度
	按照 EN 61000-6-4 标准	干扰发射 / 放射量
	根据 EN 61326-3.1 标准	对抗扰度有要求的工业, 放射限值等级B
	按照 ISO 11452-1、-2、-3、-4、-5 标准	干扰侵入量 EUB
	按照 ISO 7637-1、-2 标准 ISO 10605	瞬时脉冲 静电放电 (E.S.D)
防护等级	IP67	按照 EN 60529 标准
盐雾测试	清晰度 3	按照 EN 60068-2-52 标准 (环境条件 SN)
耐冲击性	500 m/s ² , 11 ms	EN 60068-2-27, 半正弦, 3 轴 (+/-), 每3次冲击
耐振动性	100 m/s ² , 10 ... 2000 Hz	按照 EN 60068-2-6 标准, 每 10 个循环

连接引脚分配类型

■ E12, E12E

信号符号	插脚
nc	1
+UB	2
GND	3
CAN_H	4
CAN_L	5

■ E1

信号符号	电缆颜色 E1
nc	白色
+UB	棕色
GND	绿色
CAN_H	黄色
CAN_L	灰色

订购

■ 订购表格

特征	订货数据	Spezifikation	补充
转数	A 1 4096	单圈 12 bit	
空心轴/直径	B 10 12 15	直径10 mm 直径12 mm 直径15 mm	
环境条件	C S SN	标准的 经过盐雾测试的外壳	
连接方式	D E1 E12 E12E	开放的电缆末端 Bus IN/Bus OUT Bus IN	
电缆长度	E ... OK	01.0, 02.0, 03.0, 05.0, 10.0 单位为米 无电线	
选项	F O DIP IK1	无 旋转开关, 地址, 波特率 倾角传感器, 一轴	仅适合 CANopen 型

■ 订购号

WH5800M - CAN - 16384 - - - - IP67 - R - - - SW -

A B C D E F



供货范围:
WH5800M, 快速参考指南



你会发现配件:
延长线 KV05S0
选项卡片 DIP
选项卡片 IK1
概览, 配套插头
配套插头, 5 针, 弯角插口
配套插头, 5 针, 插口
总线连接器, 5 针, 插头

www.siko-global.com
www.siko-global.com
www.siko-global.com
www.siko-global.com
订购号 83006
订购号 84109
订购号 82815