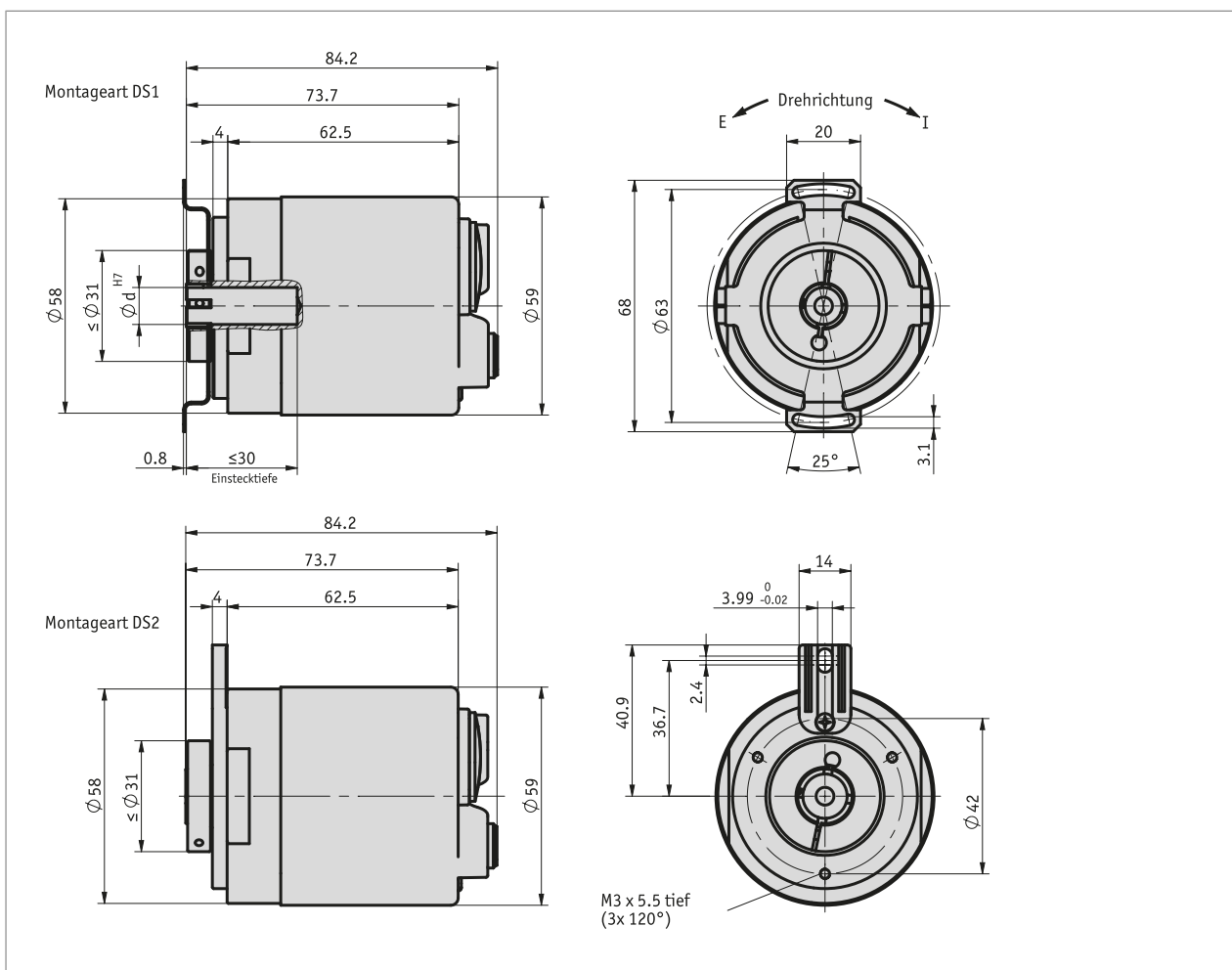


### Profil

- absoluter optischer Drehgeber
- hochpräzise und bis zu 19 bit Singleturnaflösung
- Schnittstellen PROFINET IO, EtherNet/IP
- robuster Lageraufbau sowie hohe Schock- und Vibrationsfestigkeit
- 100 % magnetische Unempfindlichkeit
- schnelle Inbetriebnahme und hohe Anlagenverfügbarkeit
- Industrie 4.0 ready



### Mechanische Daten

Merkmal	Technische Daten	Ergänzung
Welle	Edelstahl rostfrei	
Flansch	Aluminium	
Gehäuse	Aluminium	
Drehzahl	≤9000 min <sup>-1</sup>	kurzzeitig für ≤10 min., bei EPN PROFINET IO
	≤6000 min <sup>-1</sup>	Dauerbetrieb, bei EPN PROFINET IO
Trägheitsmoment	≤6 x 10 <sup>-6</sup> kgm <sup>2</sup>	
Anlaufdrehmoment	<0.01 Nm bei 20 °C	
Wellenbelastung	80 N	radial
	40 N	axial
Montageart	Statorkupplung	Montageart DS1
	Federelement	Montageart DS2
Gewicht	~0.45 kg	

### Elektrische Daten

#### ■ Schnittstelle Profinet IO

Merkmal	Technische Daten	Ergänzung
Betriebsspannung	10 ... 30 V DC	verpolsicher, das eingesetzte Netzteil entspricht Class 2 (UL 1310)
Stromaufnahme	≤250 mA	ohne Last
Parameterspeicher	10 <sup>10</sup> Zyklen	gilt auch für Kalibriervorgänge
Statusanzeige	5 LEDs	Gerätestatus/Bus-Status
Schnittstelle	PROFINET IO	Profile Version 4.2, PROFIdrive Version 4.2, RT Class 3 (IRT), Conformance Class C, Application Class 6, Encoder Class 4, Netload Class II
Anschlussart	1x M12-Steckverbinder (A-kodiert)	4-polig, 1x Stift
	2x M12-Steckverbinder (D-kodiert)	4-polig, 2x Buchse

### Systemdaten

Merkmal	Technische Daten	Ergänzung
Abtastung	optisch	
Auflösung	19 bit	bei EPN PROFINET IO skalierbar, Default: 8192 (13 bit)
Systemgenauigkeit	±0.0194 ° bei 23 °C ±2 °C	
	±0.0139 ° bei 23 °C ±2 °C	typisch
Wiederholgenauigkeit	1 LSB	
Messbereich	16777216 Umdrehung(en)	24 bit, bei EPN PROFINET IO, Default: 4096 (12 bit), nur über Gesamtauflösung skalierbar
Zulassung	UL	UL 61010-1, File Nr. E503367

### Umgebungsbedingungen

Merkmal	Technische Daten	Ergänzung
Umgebungstemperatur	-40 ... 80 °C	
Lagertemperatur	-40 ... 80 °C	
relative Luftfeuchtigkeit	95 %	Betauung nicht zulässig
EMV	DIN EN 61326-1	Immunitätsanforderung Industrie
	DIN EN 61000-4-2, -3, -6, -8	Störfestigkeit / Immission
	DIN EN 61000-4-4	Burst
	DIN EN 55011 Klasse A	Strahlungsemission / Funkentstörung
Sicherheitsbestimmung	UL 61010-1	Innenanwendung, Außenanwendung möglich, nicht für direkte UV-Einstrahlung vorgesehen.
		Umgebung Trocken / Nass.
		Schutzklasse III, gemäß EN 61140.
		Verschmutzungsgrad 2, gemäß EN 61010.
		Maximale Luftfeuchtigkeit 93 % bei 40 °C.
Schutzart	IP65	EN 60529 (Schutzart nicht untersucht durch UL)
	IP67	EN 60529 (Schutzart nicht untersucht durch UL)
Schockfestigkeit	2500 m/s <sup>2</sup> , 6 ms	EN 60068-2-27
Vibrationsfestigkeit	100 m/s <sup>2</sup> , 55 ... 2000 Hz	EN 60068-2-6

### Anschlussbelegung

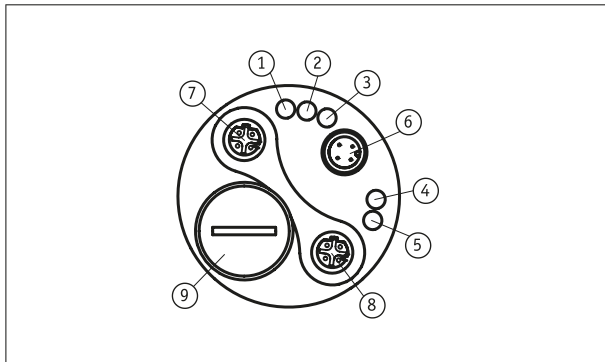
#### ■ Schnittstelle

Signal	PIN
Tx+	1
Rx+	2
Tx-	3
Rx-	4

#### ■ Betriebsspannung

Signal	PIN
+ÜB	1
nc	2
GND	3
nc	4

#### ■ Anschlüsse



#### PROFINET IO

1	LED: Link 2
2	LED: Bussfehler
3	LED: Sammelfehler
4	LED: ENC
5	LED: Link 1
6	Power
7	Link 2
8	Link 1
9	-

### Industrie 4.0

Der Datenaustausch mit den absoluten Drehgebern beschränkt sich in den meisten Fällen auf den Austausch der Prozessdaten. Neben den Prozessdaten bieten intelligente Industrial Ethernet Drehgeber Zusatzinformationen, die für die Zustandsüberwachung "Condition Monitoring" bis hin zur vorausschauenden Wartung "Predictive Maintenance" ausgewertet werden können:

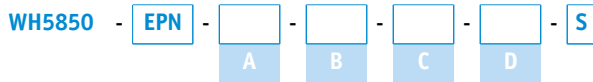
Prozessdaten	Smart Value	Smart Function
Istposition	Temperatur	Condition-Monitoring
Geschwindigkeit	Grenztgeschwindigkeit	Überlast der Anwendung
	Betriebsstundenzähler	Betriebsdauer
		Asset-Management
		Webserver (EPN, EIP)

### Bestellung

#### ■ Bestelltabelle

Merkmal	Bestelldaten	Spezifikation	Ergänzung
Anzahl Umdrehungen	A 1	Singleturn	
	16777216	24 bit, Multiturn	nur bei ProfiNET
Hohlwelle/Durchmesser	B 10	ø10 mm	
	12	ø12 mm	
	14	ø14 mm	
	15	ø15 mm	
	3/8		
	1/2		
Montageart	C DS1	Statorkupplung	
	DS2	Federelement	
Schutzart	D IP65	IP65	
	IP67	IP67	

#### ■ Bestellschlüssel



#### Lieferumfang:

WH5850, Kurzanleitung



#### Zubehör finden Sie:

Kabelverlängerung KV04S2  
 Übersicht, Gegenstecker  
 Gegenstecker, Betriebsspannung, 4-polig, Winkelbuchse  
 Gegenstecker, Betriebsspannung, 4-polig, Buchse  
 Gegenstecker, Port 1 + Port 2, 4-polig, Winkelstift  
 Gegenstecker, Port 1 + Port 2, 4-polig, Stift

[www.siko-global.com](http://www.siko-global.com)  
[www.siko-global.com](http://www.siko-global.com)  
 Bestellschlüssel 83091  
 Bestellschlüssel 83526  
 Bestellschlüssel 87600  
 Bestellschlüssel 87601