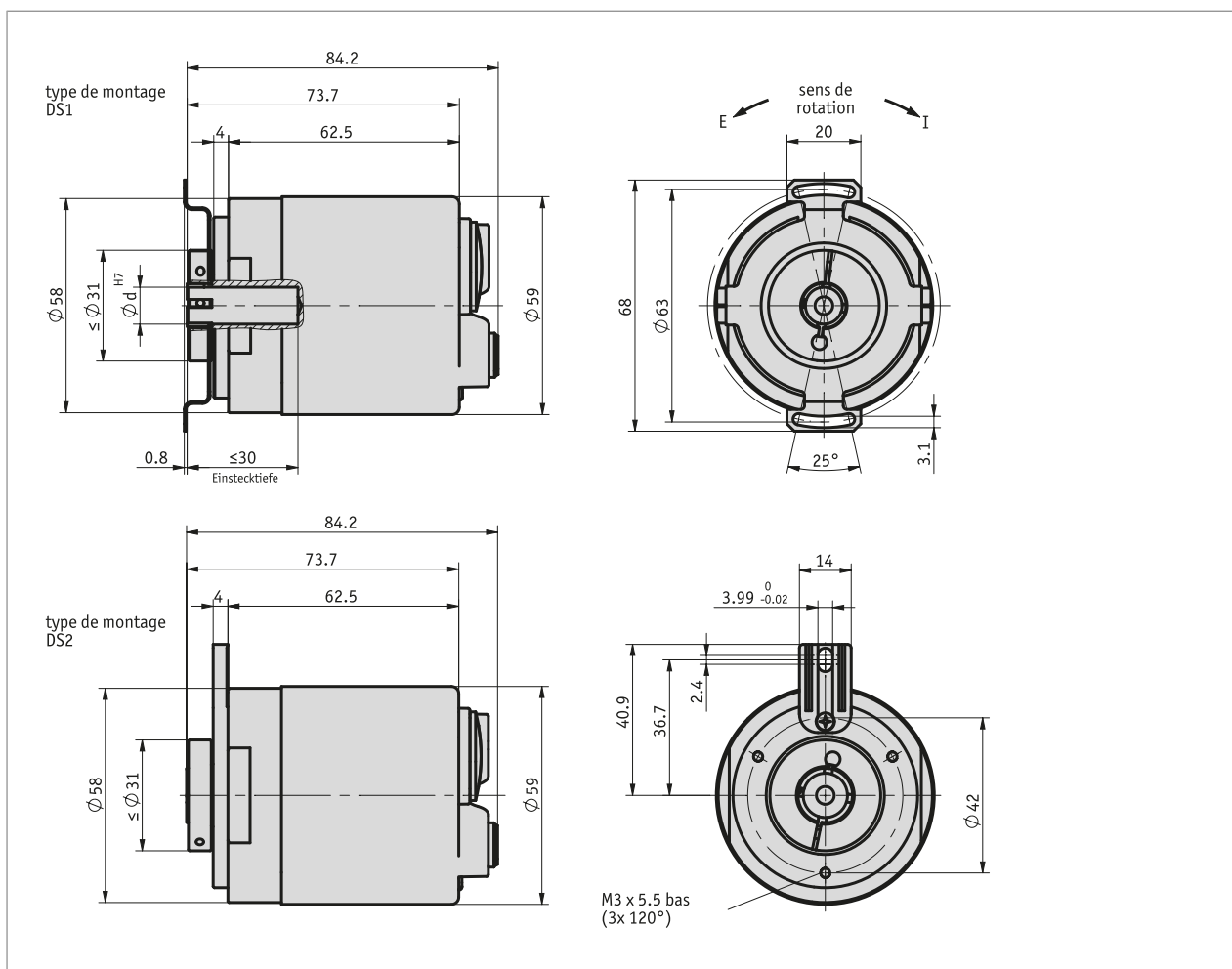


### Profil

- Codeur optique absolu
- Résolution tour simple de grande précision jusqu'à 19 bits
- Interfaces PROFINET IO, EtherNet/IP
- Palier de construction robuste et grande résistance aux chocs et aux vibrations
- Insensibilité magnétique de 100 %
- Mise en service rapide et disponibilité élevée de l'installation
- Industrie 4.0 ready



## Données mécaniques

Caractéristique	Caractéristiques techniques	Complément
arbre	acier spécial inoxydable	
Bride	aluminium	
Boîtier	aluminium	
Régime	≤9000 min <sup>-1</sup> ≤6000 min <sup>-1</sup>	temporairement pour ≤10 min., pour EPN PROFINET IO fonctionnement permanent, pour EPN PROFINET IO
Couple d'inertie	≤6 x 10 <sup>-6</sup> kgm <sup>2</sup>	
Couple de démarrage	<0.01 Nm à 20 °C	
Contraintes de l'arbre	80 N 40 N	radial axial
Type de montage	accouplement stator élément élastique	type de montage DS1 type de montage DS2
Poids	~0.45 kg	

## Données électriques

## ■ Interface PROFINET IO

Caractéristique	Caractéristiques techniques	Complément
Tension de service	10 ... 30 V CC	protégé contre l'inversion de polarité, le bloc d'alimentation utilisé satisfait à la classe 2 (UL 1310)
Consommation de courant	≤250 mA	sans charge
mémoire de paramètres	10 <sup>10</sup> cycles	est également valable pour les opérations de calibrage
Affichage d'état	5 LED	état de l'appareil/état du bus
Interface	PROFINET IO	profils version 4.2, PROFIdrive version 4.2, RT class 3 (IRT), conformance class C, application class 6, encodeur class 4, netload class II
Type de branchement	1 connecteur M12 (codage A) 2 connecteurs M12 (codage D)	4 pôles, 1 broche 4 pôles, 2 douilles

## Données de système

Caractéristique	Caractéristiques techniques	Complément
Détection	optique	
Résolution	19 bit	adaptable pour EPN PROFINET IO, par défaut : 8192 (13 bit)
Précision du système	±0.0194 ° à 23 °C ± 2 °C ±0.0139 ° à 23 °C ± 2 °C	typique
Reproductibilité	1 LSB	
Plage de mesure	16777216 rotation(s)	24 bit, pour EPN PROFINET IO, par défaut : 4096 (12 bit), uniquement adaptable sur la résolution complète
autorisation	UL	UL 61010-1, fichier n° E503367

## Conditions ambiantes

Caractéristique	Caractéristiques techniques	Complément
Température ambiante	-40 ... 80 °C	
Température de stockage	-40 ... 80 °C	
Humidité relative	95 %	formation de rosée non admise
CEM	DIN EN 61326-1 DIN EN 61000-4-2, -3, -6, -8 DIN EN 61000-4-4 DIN EN 55011 classe A	immunité requise industrie résistance aux interférences / nuisances burst radiation / antiparasitage
Prescription de sécurité	UL 61010-1	applications intérieure/extérieure possible, non prévu pour l'exposition directe aux rayons UV.  Environnement sec / humide.  Classe de protection III, selon EN 61140.  Degré d'encrassement 2, selon EN 61010.  Humidité maximale de l'air 93 % à 40 °C.
Type de protection	IP65 IP67	EN 60529 (type de protection non examiné par UL) EN 60529 (type de protection non examiné par UL)
Résistance aux chocs	2500 m/s <sup>2</sup> , 6 ms	EN 60068-2-27
Résistance aux vibrations	100 m/s <sup>2</sup> , 55 ... 2000 Hz	EN 60068-2-6

### affectation des broches

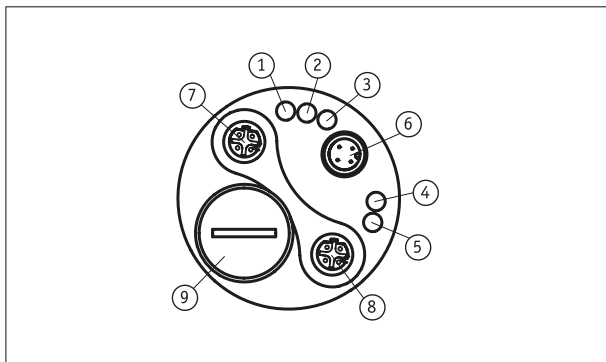
#### ■ Interface

Signal	PIN
Tx+	1
Rx+	2
Tx-	3
Rx-	4

#### ■ Tension de service

Signal	PIN
+ÜB	1
nc	2
GND	3
nc	4

#### ■ Connexions



#### PROFINET IO

1	LED : Link 2
2	"LED : erreur bus"
3	LED : erreur collective
4	LED: ENC
5	"LED : Link 1"
6	"Puissance"
7	Link 2
8	"Link 1"
9	-

### Industrie 4.0

L'échange de données avec les indicateurs de position se limite dans la plupart des cas à l'échange de données de processus. Outre les données de processus, les indicateurs intelligents offrent des informations complémentaires pouvant être exploitées pour la surveillance de l'état « Condition Monitoring » jusqu'à la maintenance prédictive « Predictive Maintenance » :

Données de processus	Smart Value	Smart Function
Position réelle	Température	Surveillance de l'état
Vitesse	Vitesse limite	Surcharge de l'application
	Compteur d'heures de service	Durée de fonctionnement
		Asset-Management
		Serveur web (EPN, EIP)

### Commande

#### ■ Tableau de commande

Caractéristique	Références	Spézfikation	Complément
nombre de rotations	A 1	tour simple	uniquement avec ProFINET
	16777216	24 bit, multitours	
arbre creux/diamètre	B 10	ø10 mm	
	12	ø12 mm	
	14	ø14 mm	
	15	ø15 mm	
	3/8		
	1/2		
Type de montage	C DS1	accouplement stator	
	DS2	élément élastique	
Type de protection	D IP65	IP65	
	IP67	IP67	

#### ■ Clé de commande

WH5850 - EPN -  -  -  -  - S

A     B     C     D

**Étendue de la livraison:**

WH5850, Instructions abrégées

**Accessoires, voir:**

Rallonge de câble KV04S2

Aperçu, Connecteur correspondant

Connecteur correspondant, Tension de service, 4 pôles, douille angulaire

Connecteur correspondant, Tension de service, 4 pôles, douille

Connecteur correspondant, port 1 + port 2, 4 pôles, broche angulaire

Connecteur correspondant, port 1 + port 2, 4 pôles, broche

[www.siko-global.com](http://www.siko-global.com)

[www.siko-global.com](http://www.siko-global.com)

Clé de commande 83091

Clé de commande 83526

Clé de commande 87600

Clé de commande 87601