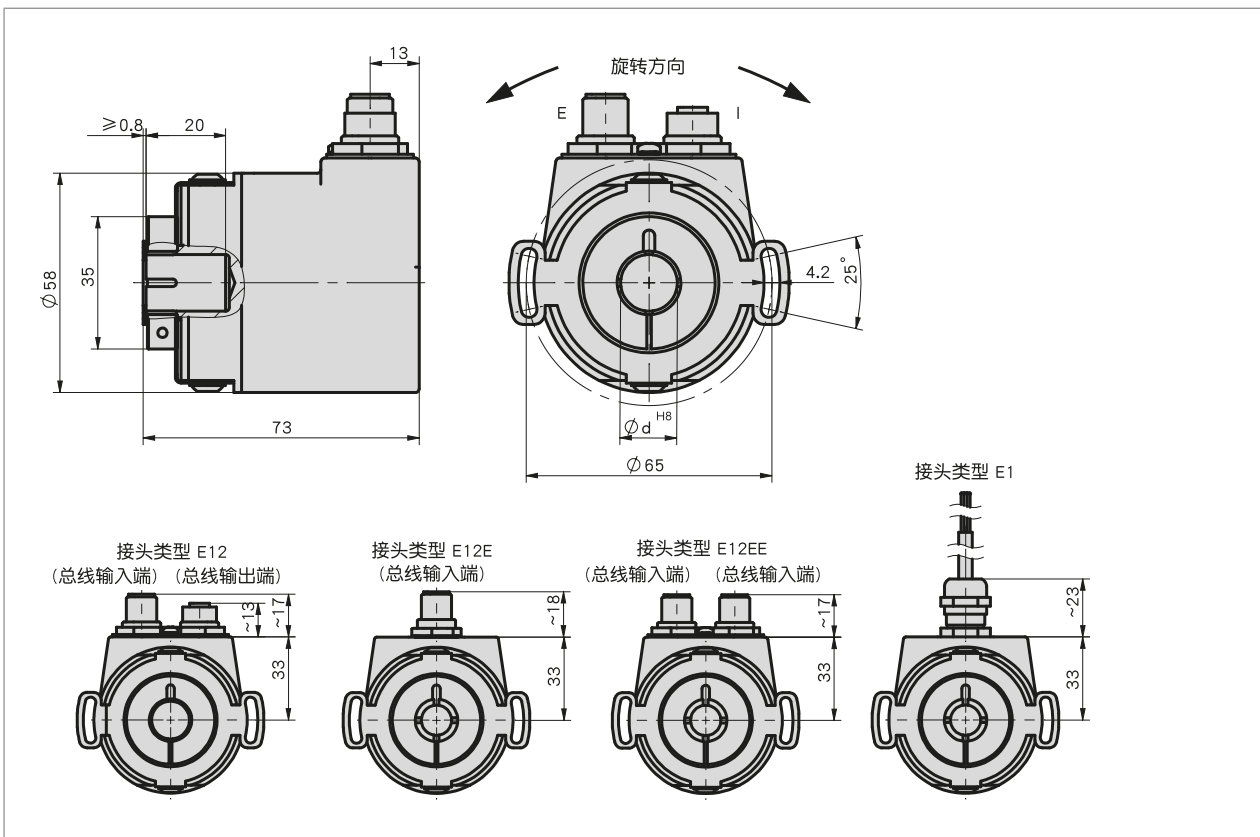


简介

- 绝对式冗余安全编码器
- 界面接口方式 CANopen Safety 或 CANopen 冗余式
- 可用于性能等级高达 PLd 级的应用
- 直径达 15 mm 的空心轴
- 可提供经过盐雾测试的外壳
- 高电磁兼容性
- 防护等级为 IP67
- 使用 PURE.MOBILE 技术



机械参数

特征	技术数据	补充
轴	不锈钢	
法兰	铝	
外壳	压铸铝	KTL 涂层
转速	$< 3000 \text{ min}^{-1}$	
转动惯量	$< 110 \text{ gcm}^2$	
启动扭矩	$< 3 \text{ Nm}$ 在 20° C 时	
轴负载	$< 80 \text{ N}$	径向
	$< 40 \text{ N}$	轴方向
电缆护套	聚氯乙烯	连接方式 E1

电气数据

特征	技术数据	补充
工作电压	8 ... 36 V DC	反极性保护
电流消耗	20 mA 在 36 V 时 28 mA 在 24 V DC 情况下 76 mA 在 8 V 时	每个编码器 每个编码器 每个编码器
功率消耗	< 800 mW	无载荷, 每个编码器
参数存储器	10 ¹⁰ 次循环	也适用于校准过程
状态指示	2 个三色 LED 灯 (红色/绿色/黄色)	设备状态或 CAN 状态
负荷能力	±60 V	CAN 接口方式
接口	根据 ISO 11898-1/2 标准, 不带电子隔离功能 根据 ISO 11898-1/2 标准, 不带电子隔离功能	CANopen, CiA 301, CiA 303, CiA 305, CiA 406 CANopen Safety, CiA 301, CiA 303, CiA 305, CiA 406, EN 50325-5
地址	1 ... 127	节点号码-ID, 通过 SDO 或层设置服务 (LSS) 设置
波特率	20 kbit/s 50 kbit/s 125 kbit/s 250 kbit/s 500 kbit/s 800 kbit/s 1 Mbit/s	
周期循环时间	1.5 ms, 典型式	
开关时间	< 150 ms	
连接方式	1 个 M12 插拔连接器 (A 编码) 2 个 M12 插头连接器 (A 编码) 2 个 M12 插头连接器 (A 编码) 开放的电缆末端	5 针, 1 个插头 (连接类型 E12E), 现场总线和电源内部连接 5 针, 1 个插头, 1 个插口 (连接方式为 E12), 现场总线与电源内部相连 5 针, 2 个插头 (连接方式 E12EE), 现场总线与电源分离 连接方式为 E1, 现场总线和电源内部相连

系统数据

特征	技术数据	补充
扫描	磁性	
分辨率	14 bit	单圈, 16384 步骤/转
测量范围	1 rotation(s) 4096 rotation(s)	单圈
故障率	206.1 年份(s) 580 年份(s) 196 FIT	在 40 ° C (MTBF) 时根据 SN 29500 标准 在 60 ° C (MTTFd) 每道 在 60 ° C (PFH) 时, 1 FIT = 1.0 E 09 1/h
故障检测	77 %	在 60 ° C (DCavg) 根据 ISO13849-1, 附件 E.2
许可	E1	根据 UN ECE R10 标准的批准号.: E1*10R05/01*8898*00

环境条件

特征	技术数据	补充
环境温度	-40 ... 85 ° C	
储存温度	-40 ... 85 ° C	
相对湿度	100 %	允许凝露
EMV	按照 EN 61000-6-2 标准 按照 EN 61000-6-4 标准 按照 ISO 7637-1、-2 标准 ISO / TR 10605	抗干扰性 / 影响度 干扰发射 / 放射量 瞬时脉冲 静电放电 (E.S.D)
防护等级	IP67	按照 EN 60529 标准
盐雾测试	清晰度 3	按照 EN 60068-2-52 标准 (环境条件 SN)
耐冲击性	500 m/s ² , 11 ms	EN 60068-2-27, 半正弦, 3 轴 (+/-), 每3次冲击
耐振动性	100 m/s ² , 10 ... 2000 Hz	按照 EN 60068-2-6 标准, 每 10 个循环

可选, PURE.MOBILE 传感器套件

■ 倾角传感器

特征	技术数据	补充
分辨率	0.01°	
测量范围	360°	1 根轴
	±180°	1 根轴
精度	±0.1° 在 20 ° C 时	
	±0.8°	在整个温度测量范围和最大测量范围内
零点精度似最大值	±0.02 ° /K	
零点精度似典型式	±0.008 ° /K	
边界频率	10 Hz	

连接引脚分配类型

■ E12, E12E, E12EE

信号符号	插脚
CAN_GND	1
+UB	2
"整合规范文档"	3
CAN_H	4
CAN_L	5

■ E1

信号符号	电缆颜色 E1
CAN_GND	白色
+UB	棕色
"整合规范文档"	绿色
CAN_H	黄色
CAN_L	灰色

订购

■ 订购表格

特征	订货数据	Spezifikation	补充
界面接口/报告记录	A	CAN CANs	CANopen CANopen Safety
转数	B	1 4096	单圈 12 bit
空心轴/直径	C	...	10, 12, 15 单位 mm
环境条件	D	S SN	标准的 经过盐雾测试的外壳
连接方式	E	E1 E12 E12E E12EE	开放式电缆终端 Bus IN/Bus OUT Bus IN Bus IN/Bus IN
			2x M12, 5 针 A 编码, 现场总线和电源内部相连接 1个 M12 插头, 5针 A 编码, 现场总线和电源内部相连接 2x M12, 5-芯式 A-型编码, 现场总线和供电电源分开式
电缆长度	F	... OK	01.0, 02.0, 03.0, 05.0, 10.0 单位为米 无电线
选项	G	O DIP IK1 IK1R	无 旋转开关, 地址, 波特率 倾角传感器, 一轴 冗余式倾角传感器, 一轴
			仅适合 CANopen、CANopen Safety 型

■ 订购号

WH58MR - - 16384 - - - - IP67 - R - - - SW -



供货范围:
WH58MR, 快速参考指南



你会发现配件:
延长线 KV05S0
选项卡片 DIP
选项卡片 IK1
选项卡片 IK1R
概览, 配套插头
配套插头, 5 针, 弯角插口
配套插头, 5 针, 插口
总线连接器, 5 针, 插头

www.siko-global.com
www.siko-global.com
www.siko-global.com
www.siko-global.com
www.siko-global.com
订购号 83006
订购号 84109
订购号 82815