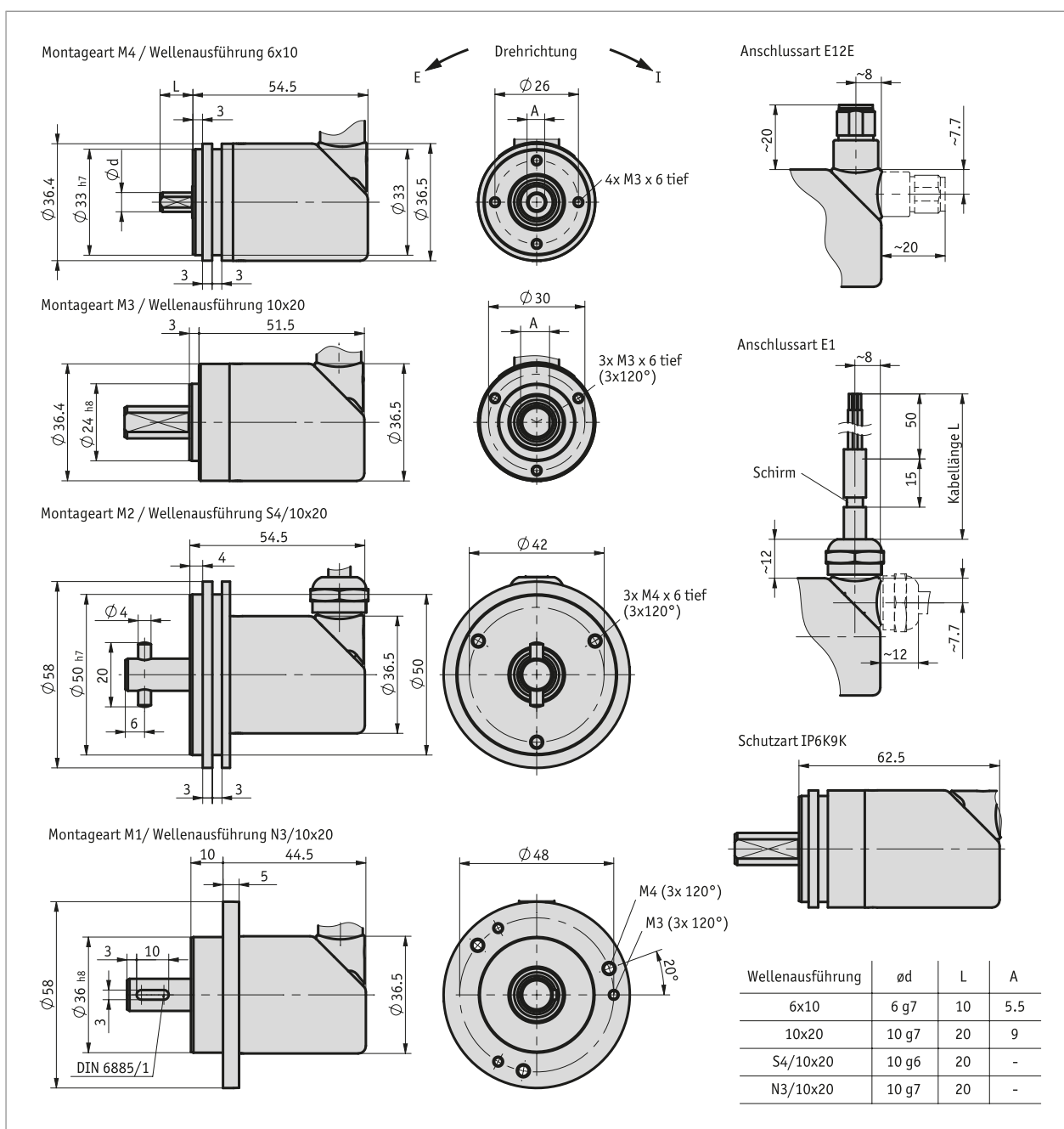


### Profil

- Interface CANopen (DS406) ou SAE J1939
- Design extrêmement compact avec bride de 36 mm de  $\varnothing$
- Variante tour simple ou multi-tours disponible
- Homologation E1 par l'Administration fédérale allemande chargée des transports motorisés (en préparation)
- Type de protection jusqu'à IP6K9K
- avec technologie PURE.MOBILE



## Données mécaniques

Caractéristique	Caractéristiques techniques	Complément
arbre	acier spécial inoxydable	
Bride	aluminium	
Boîtier	acier spécial inoxydable	
Régime	≤6000 min <sup>-1</sup>	pour type de protection IP65
	≤3000 min <sup>-1</sup>	pour type de protection IP67 et IP6K9K
Couple d'inertie	3.5 gcm <sup>2</sup>	
	4 gcm <sup>2</sup>	pour indice de protection IP6K9K
Couple de démarrage	≤2 Ncm à 20 °C	
Contraintes de l'arbre	≤60 N	radial
	≤40 N	axial
	≤200 N pour indice de protection IP6K9K	radial
	≤200 N pour indice de protection IP6K9K	axial

## Données électriques

Caractéristique	Caractéristiques techniques	Complément
Tension de service	8 ... 36 V CC	protection contre l'inversion de polarité
Puissance absorbée	≤1 W pour 36 V	sans charge
mémoire de paramètres	10 <sup>5</sup> cycles	est également valable pour les opérations de calibrage
Affichage d'état	1 LED bicolore (rouge/vert)	État de l'appareil/État CAN
Capacité de charge	±36 V	interface CAN
Interface	selon ISO 11898-1/2, non séparé galvaniquement	CANopen
	conformément à ISO 11898-1, non séparé galvaniquement	SAE J1939 Safety
Adresse	1 ... 127	CANopen, CANopen Safety
	128 ... 238	SAE J1939 Safety
Vitesse en bauds	20 kbit/s	CANopen
	50 kbit/s	CANopen
	125 kbit/s	CANopen, SAE J1939
	250 kbit/s	CANopen, SAE J1939
	500 kbit/s	CANopen, SAE J1939
	800 kbit/s	CANopen
	1 Mbit/s	CANopen
Temps de cycle	<10 ms	
Heure d'enclenchement	<1000 ms	
Paramètre	selon CiA 301, CiA 303 partie 3, CiA 305, CiA 406	CANopen
	selon SAE J1939-76	SAE J1939 Safety
Type de branchement	1 connecteur M12 (codage A)	5 pôles, 1 broche (type de connexion E12E)
	extrémité de câble ouverte	section de toron 0.5 mm <sup>2</sup> (type de connexion E1)

## Données de système

Caractéristique	Caractéristiques techniques	Complément
Détection	magnétique	
Résolution	14 bit	tour simple, 16384 pas/tour
Plage de mesure	1 rotation(s)	tour simple
	4096 rotation(s)	12 bit
	65536 rotation(s)	16 bit

## Conditions ambiantes

Caractéristique	Caractéristiques techniques	Complément
Température ambiante	-40 ... 85 °C	
Température de stockage	-40 ... 85 °C	
Humidité relative	100 %	formation de rosée autorisée
Type de protection	IP65	EN 60529
	IP67, IP6K9K	EN 60529, ISO 20653, montage selon les instructions de montage et avec connecteur correspondant approprié
	IP6K9K	ISO 20653
Test de brouillard salin	niveau de sévérité 4	EN 60068-2-52, test de brouillard salin: 4 cycle 28 jours, montage selon les instructions de montage et avec connecteur correspondant approprié

### affectation des broches

#### ■ E12E

Signal	PIN
nc	1
+UB	2
GND	3
CAN_H	4
CAN_L	5

#### ■ E1

Signal	Couleur du câble
nc	blanc
+UB	marron
GND	vert
CAN_H	jaune
CAN_L	gris

### Commande

#### ■ Tableau de commande

Caractéristique	Références	Spzifikation	Complément
interface/protocole	<b>A</b> CAN J1939	CANopen SAE J1939	
nombre de rotations	<b>B</b> 1 4096 65536	tour simple 12 bit 16 bit	
diamètre d'arbre x longueur	<b>C</b> 10x20 6x10 N3/10x20 S4/10x20	ø10 mm x 20 mm ø6 mm x 10 mm ø10 mm x 20 mm, clavette ø10 mm x 20 mm, goupille cannelée	
Type de montage	<b>D</b> M1 M2 M3 M4	bride de serrage ø 58 mm servo-bride ø58 mm bride de serrage ø 36 mm servo-bride ø36 mm	
Type de protection	<b>E</b> IP65 IP67 IP6K9K	IP65 IP67 IP6K9K	uniquement pour le diamètre d'arbre 10
position branchement électrique	<b>F</b> A R	axial radial	
Type de branchement	<b>G</b> E1 E12E	extrémité de câble ouverte Bus IN	
Longueur de câble	<b>H</b> OK ...	sans câble 01.0, 02.0, 03.0, 05.0, 10.0 en m	uniquement pour le type de connexion E12E uniquement pour le type de connexion E1

#### ■ Clé de commande

WV3600M -  -  -  -  -  -  -  -  -  -



#### Étendue de la livraison:

WV3600M, Instructions abrégées



#### Accessoires, voir:

Rallonge de câble KV05S0  
Aperçu, Connecteur correspondant  
Connecteur correspondant, 5 pôles, douille angulaire  
Connecteur correspondant, 5 pôles, douille

www.siko-global.com  
www.siko-global.com  
Clé de commande 83006  
Clé de commande 84109