

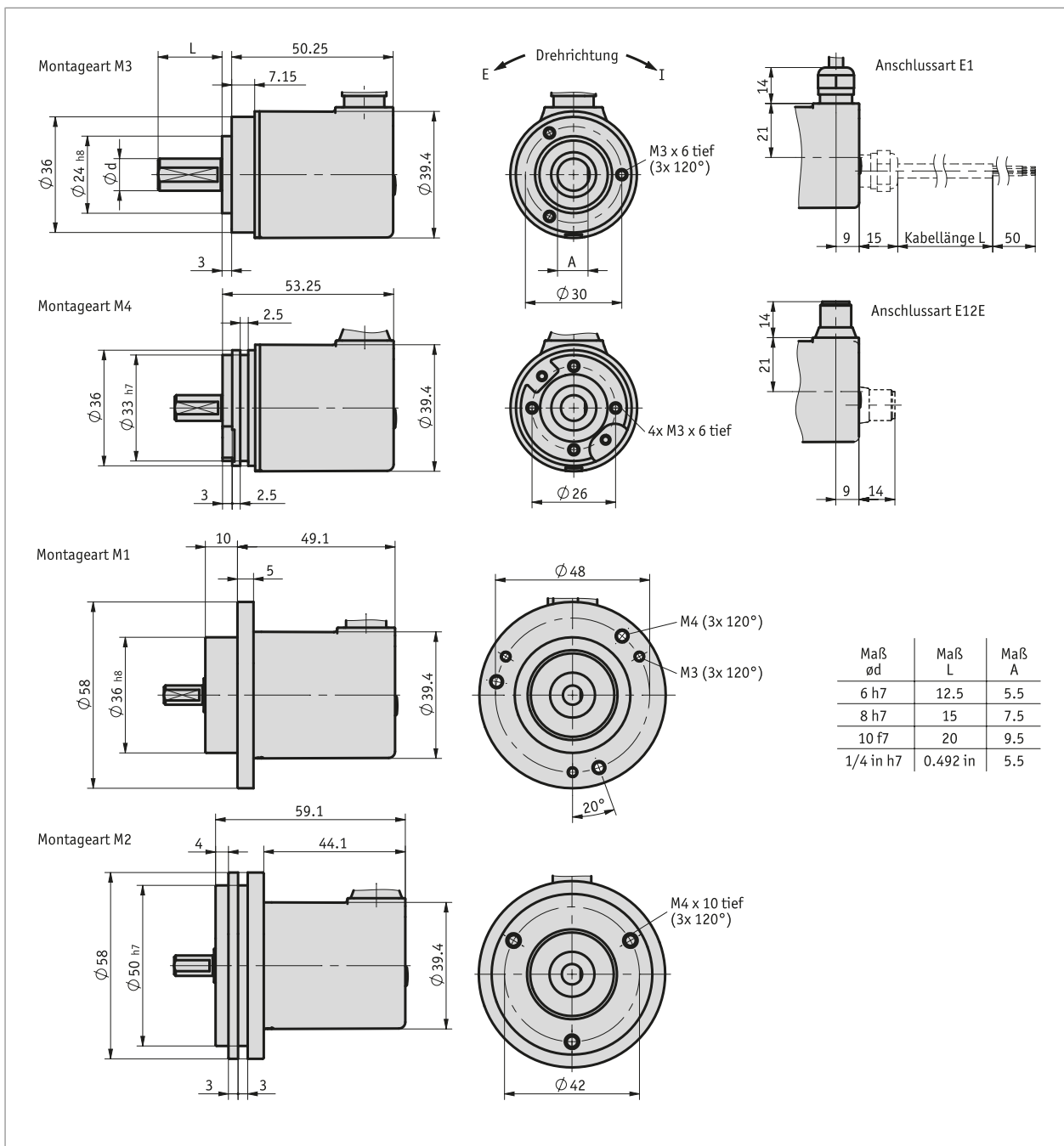
### Profil

- absoluter verschleißfreier magnetischer Drehgeber
- Multiturn ohne Getriebe und ohne Batterie
- Schnittstellen SSI, IO-Link
- extrem kompakte und sehr robuste Bauweise
- Schutzart IP67
- weiter Temperaturbereich -40 ... 85 °C
- großartiges Preis-Leistungs-Verhältnis
- Industrie 4.0 ready



# Absoluter Drehgeber WV3650M

kompakter Vollwellendrehgeber mit SSI und IO-Link



### Mechanische Daten

Merkmal	Technische Daten	Ergänzung
Welle	Edelstahl rostfrei	
Flansch	Aluminium	
Gehäuse	Zinkdruckguss	
Drehzahl	6000 min <sup>-1</sup>	bei Schutzart IP65 mit Montageart M3, M4, kurzzeitig für ≤10 min.
	3000 min <sup>-1</sup>	bei Schutzart IP65 mit Montageart M3, M4, Dauerbetrieb
	4000 min <sup>-1</sup>	bei Schutzart IP67 oder Montageart M1, M2, kurzzeitig für ≤10 min.
	2000 min <sup>-1</sup>	bei Schutzart IP67 oder Montageart M1, M2, Dauerbetrieb
Anlaufdrehmoment	<0.007 Nm bei 20 °C	bei Schutzart IP65 mit Montageart M3, M4
	<0.01 Nm bei 20 °C	bei Schutzart IP67 mit Montageart M3, M4
	<0.01 Nm bei 20 °C	bei Montageart M1, M2
Wellenbelastung	40 N	radial, Montageart M3, M4
	20 N	axial, Montageart M3, M4
	80 N	radial, Montageart M1, M2
	40 N	axial, Montageart M1, M2
Kabelmantel	PUR	ø5.5 ±0.2 mm, bei SSI
Biegeradius Kabel	45 mm	statisch, bei SSI
	65 mm	dynamisch, bei SSI
Montageart	Klemmflansch ø58 mm	Montageart M1
	Servoflansch ø58 mm	Montageart M2
	Klemmflansch ø36 mm	Montageart M3
	Servoflansch ø36 mm	Montageart M4
Gewicht	~0.2 kg	

### Elektrische Daten

#### ■ Schnittstelle IO-Link

Merkmal	Technische Daten	Ergänzung
Betriebsspannung	18 ... 30 V DC	verpolsicher, das eingesetzte Netzteil entspricht Class 2 (UL 1310)
Stromaufnahme	≤40 mA	ohne Last
Parameterspeicher	10 <sup>4</sup> Zyklen	gilt auch für Kalibriervorgänge
Statusanzeige	zweifarbige LED (rot/grün)	Gerätestatus
Schnittstelle	IO-Link Version 1.1	gemäß IEC 61131-9
Parameter	SIKO Standard Profil	IOL
	Smart Sensor Profil	IOLssp
Anschlussart	1x M12-Steckverbinder (A-kodiert)	4-polig, 1x Stift, Anschlussart E12E

#### ■ Schnittstelle SSI

Merkmal	Technische Daten	Ergänzung
Betriebsspannung	10 ... 30 V DC	verpolsicher, das eingesetzte Netzteil entspricht Class 2 (UL 1310)
Stromaufnahme	≤40 mA	ohne Last
Parameterspeicher	10 <sup>4</sup> Zyklen	gilt auch für Kalibriervorgänge
Eingänge digital	2	Kalibrierung (SET), Drehrichtung (DIR). Beide Eingänge aktiv bei High (Komparator).
Eingangssignalpegel high	≥60 %, von +UB	<+UB
Eingangssignalpegel low	≤30 %, von +UB	
SSI Taktrate Eingang	50 kHz ... 2 MHz	
Statusanzeige	zweifarbige LED (rot/grün)	Gerätestatus
Monoflop-Zeit	≤15 µs	
Schnittstelle	SSI	Leitungstreiber nach RS485
Zykluszeit	2 ms	
Anschlussart	1x M12-Steckverbinder (A-kodiert)	8-polig, 1x Stift, Anschlussart E12E
	offenes Kabelende	Anschlussart E1

### Systemdaten

Merkmal	Technische Daten	Ergänzung
Abtastung	magnetisch	
Auflösung	12 bit	Singleturn, 4096 Schritte/Umdrehung, nur bei SSI
	13 bit	Singleturn, 8192 Schritte/Umdrehung, nur bei SSI
	14 bit	Singleturn, 16384 Schritte/Umdrehung
Systemgenauigkeit	±1 °	
Wiederholgenauigkeit	±0.2 °	
Messbereich	1 Umdrehung(en)	Singleturn
	4096 Umdrehung(en)	12 bit, nur bei SSI
	65536 Umdrehung(en)	16 bit, nur bei SSI
	262144 Umdrehung(en)	18 bit, nur bei IO-Link
	16777216 Umdrehung(en)	24 bit, nur bei SSI
Zulassung	UL	UL 61010-1, File Nr. E503367

### Umgebungsbedingungen

Merkmal	Technische Daten	Ergänzung
Umgebungstemperatur	-40 ... 85 °C	
Lagertemperatur	-40 ... 85 °C	
relative Luftfeuchtigkeit	93 %	Betauung nicht zulässig
EMV	DIN EN 61326-1	Immunitätsanforderung Industrie
	DIN EN 61000-4-2, -3, -6, -8	Störfestigkeit / Immission
	DIN EN 61000-4-4	Burst
	DIN EN 61000-6-2	Störfestigkeit / Immission
	DIN EN 61000-6-4	Störaussendung / Emission
	DIN EN 55011 Klasse A und B	Strahlungsemission / Funkentstörung
Sicherheitsbestimmung	UL 61010-1	Innenanwendung, Außenanwendung möglich, nicht für direkte UV-Einstrahlung vorgesehen.
		Umgebung Trocken / Nass.
		Schutzklasse III, gemäß EN 61140.
		Verschmutzungsgrad 2, gemäß EN 61010.
		Maximale Luftfeuchtigkeit 93 % bei 40 °C.
Schutzart	IP65	EN 60529 (Schutzart nicht untersucht durch UL)
	IP67	EN 60529 (Schutzart nicht untersucht durch UL)
Schockfestigkeit	2500 m/s <sup>2</sup> , 6 ms	EN 60068-2-27
Vibrationsfestigkeit	300 m/s <sup>2</sup> , 10 ... 2000 Hz	EN 60068-2-6

### Anschlussbelegung

#### ■ SSI, E12E

Signal	PIN
GND	1
+UB	2
T +	3
T -	4
D +	5
D -	6
SET	7
DIR	8

#### ■ SSI, E1

Signal	Farbe
GND	weiß
+UB	braun
T +	grün
T -	gelb
D +	grau
D -	pink
SET	blau
DIR	rot

#### ■ IO-Link, E12E

Signal	PIN
L+ (+UB)	1
nc	2
L- (GND)	3
C/Q	4

### Industrie 4.0

Der Datenaustausch mit den absoluten Drehgebern beschränkt sich in den meisten Fällen auf den Austausch der Prozessdaten. Neben den Prozessdaten bietet der Drehgeber mit einer IO-Link Schnittstelle Zusatzinformationen, die für die Zustandsüberwachung "Condition Monitoring" bis hin zur vorausschauenden Wartung "Predictive Maintenance" ausgewertet werden können:

Prozessdaten	Smart Value	Smart Function
Istposition	Temperatur	Condition-Monitoring
Geschwindigkeit	Grenzgeschwindigkeit	Überlast der Anwendung
	Betriebsstundenzähler	Betriebsdauer
	Beschleunigung-Events	Aktivierung von SPS Funktionen
	Geschwindigkeit-Events	Aktivierung von SPS Funktionen
		Asset-Management

### Bestellung

#### ■ Bestelltabelle

Merkmal	Bestelldaten	Spezifikation	Ergänzung
Schnittstelle/Protokoll	<b>A</b> IOL	IO-Link SIKO Standard Profile	
	IOLssp	IO-Link Smart Sensor Profile	
	SSIb	SSI, Binär	
	SSIg	SSI, Gray	
Schritte/Umdrehung	<b>B</b> 4096	12 bit	nur bei SSI
	8192	13 bit	nur bei SSI
	16384	14 bit	nur bei IO-Link
Anzahl Umdrehungen	<b>C</b> 1	Singleturn	
	4096	12 bit, Multiturn	nur bei SSI
	65536	16 bit, Multiturn	nur bei SSI
	262144	18 bit, Multiturn	nur bei IO-Link
Wellendurchmesser x Länge	<b>D</b> 6x12.5	ø6 mm x 12,5 mm	
	8x15	ø8 mm x 15 mm	
	10x20	ø10 mm x 20 mm	
	1/4x0.492	ø1/4 in x 0.492 in	
Montageart	<b>E</b> M1	Klemmflansch ø58 mm	
	M2	Servoflansch ø58 mm	
	M3	Klemmflansch ø36 mm	
	M4	Servoflansch ø36 mm	
Schutzart	<b>F</b> IP65	IP65	
	IP67	IP67	
Lage elektrischer Anschluss	<b>G</b> A	axial	
	R	radial	
Anschlussart	<b>H</b> E1	offenes Kabelende	nur bei SSI
	E12E	Stecker	
Kabellänge	<b>I</b> ...	01.0, 02.0, 05.0, 10.0 in m	nur bei Anschlussart E1
	OK	ohne Kabel	nur bei Anschlussart E12E

#### ■ Bestellschlüssel

WV3650M -  -  -  -  -  -  -  -  -  -  -  - **S**

A
B
C
D
E
F
G
H
I



#### Lieferumfang:

WV3650M, Kurzanleitung



#### Zubehör finden Sie:

Übersicht, Gegenstecker  
 Gegenstecker, 4-polig, Winkelbuchse  
 Gegenstecker, 8-polig, Buchse  
 Gegenstecker, 4-polig, Buchse  
 Gegenstecker, 8-polig, Winkelbuchse

[www.siko-global.com](http://www.siko-global.com)  
 Bestellschlüssel 83091  
 Bestellschlüssel 83525  
 Bestellschlüssel 83526  
 Bestellschlüssel 87599