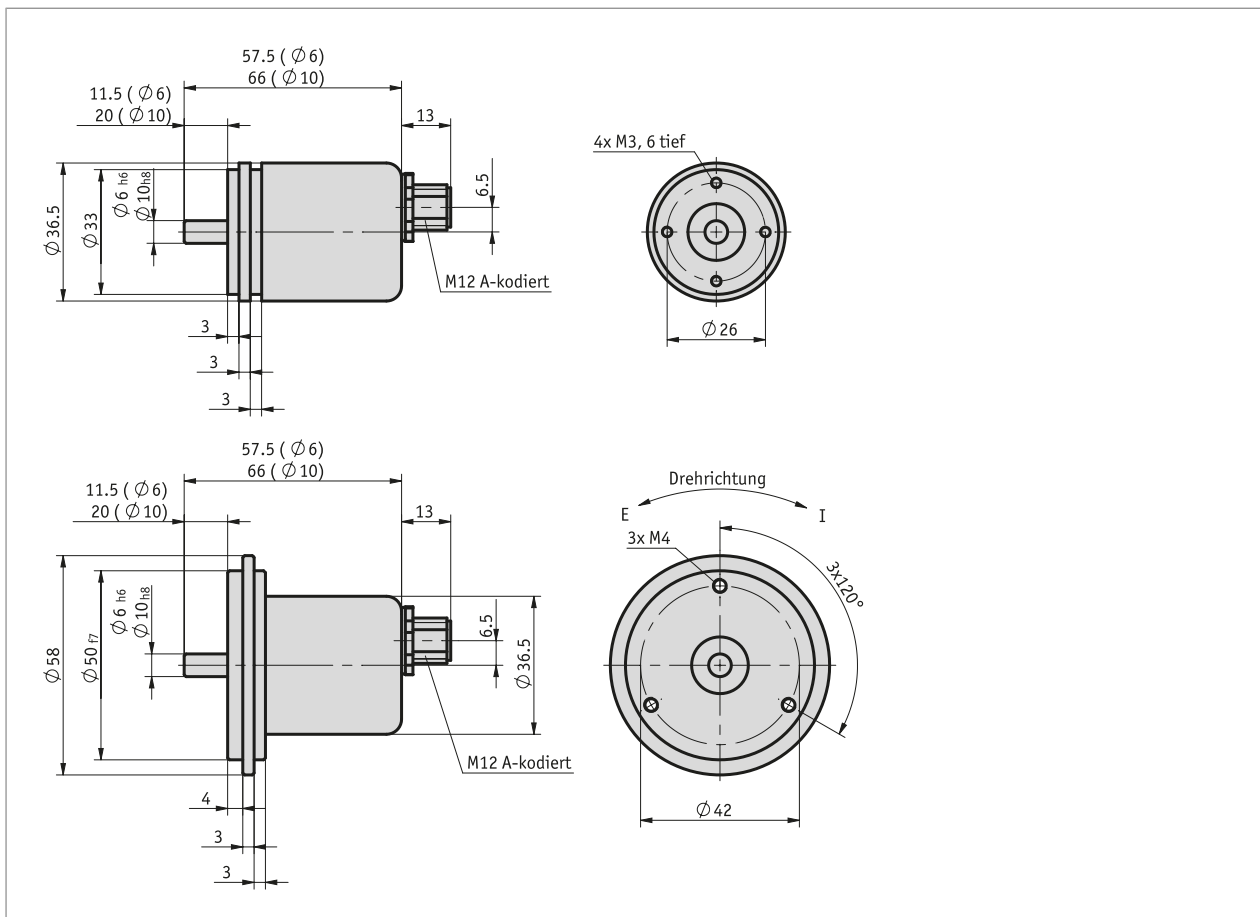


### Profil

CANopen SAE J1939

- kompakte Bauform (36.5 mm Durchmesser)
- Schnittstelle CANopen (DS406) oder SAE J1939
- Multiturn ohne Batterie
- Doppelte Kugellager
- 13 bit Multiturn (8192 Umdrehungen)
- 12 bit Singleturn (4096 Schritte)



### Mechanische Daten

Merkmal	Technische Daten	Ergänzung
Welle	Edelstahl rostfrei	
Flansch	Aluminium	
Gehäuse	Stahl vernickelt	
Drehzahl	$\leq 12000 \text{ min}^{-1}$	
Trägheitsmoment	$\leq 30 \text{ gcm}^2$	
Anlaufdrehmoment	$\leq 3 \text{ Ncm}$ bei $20^\circ \text{C}$	
Wellenbelastung	$\leq 40 \text{ N}$ , axial $\leq 110 \text{ N}$ , radial	
Gewicht	$\sim 0.15 \text{ kg}$	

### Elektrische Daten

Merkmal	Technische Daten	Ergänzung
Betriebsspannung	9 ... 30 V DC	verpolsicher
Leistungsaufnahme	≤1.2 W	
Schnittstelle	gemäß ISO 11898, galvanisch isoliert	CANopen (DS406), SAE J1939
Adresse	einstellbar	per SDO oder Layer Setting Service (LSS)
Baudrate	≤1 Mbit/s	
Zykluszeit	≥1 ms	

### Systemdaten

Merkmal	Technische Daten	Ergänzung
Auflösung	4096	
Verfahrbereich	4096 Umdrehung(en) 8192 Umdrehung(en)	

### Umgebungsbedingungen

Merkmal	Technische Daten	Ergänzung
Umgebungstemperatur	-40 ... 85 °C	
Lagertemperatur	-40 ... 85 °C	
relative Luftfeuchtigkeit	98 %	Betauung nicht zulässig
EMV	EN 61000-6-2 EN 61000-6-4	Störfestigkeit / Immission Störaussendung / Emission
Schutzart	IP65	EN 60529
Schockfestigkeit	≤1000 m/s <sup>2</sup> , 6 ms	EN 60068-2-27
Vibrationsfestigkeit	≤100 m/s <sup>2</sup> , 10 Hz ... 1 kHz	EN 60068-2-6

### Anschlussbelegung

Signal	PIN
CAN_GND	1
+UB	2
GND	3
CAN_H	4
CAN_L	5

### Bestellung

#### ■ Bestelltabelle

Merkmal	Bestelldaten	Spezifikation	Ergänzung
Schnittstelle	<b>A</b> CAN	CANopen (DS406)	
	CAN-J1939	SAE J1939	
Anzahl Umdrehungen	<b>B</b> 4096	12 bit	
	8192	13 bit	
Montageart	<b>C</b> 6/S36	Welle ø6 mm, Flansch ø36 mm	
	6/S58	Welle ø6 mm, Flansch ø58 mm	
	10/S36	Welle ø10 mm, Flansch ø36 mm	
	10/S58	Welle ø10 mm, Flansch ø58 mm	

#### ■ Bestellschlüssel

WV36M/CAN -  -  -  -  -



#### Lieferumfang:

WV36M/CAN, Montageanleitung



#### Zubehör finden Sie:

Ausgleichskupplung AK18  
Servoklammer SK  
Übersicht, Gegenstecker  
Gegenstecker, 5-polig, Winkelbuchse  
Gegenstecker, 5-polig, Buchse

[www.siko-global.com](http://www.siko-global.com)  
[www.siko-global.com](http://www.siko-global.com)  
[www.siko-global.com](http://www.siko-global.com)  
Bestellschlüssel 83006  
Bestellschlüssel 84109