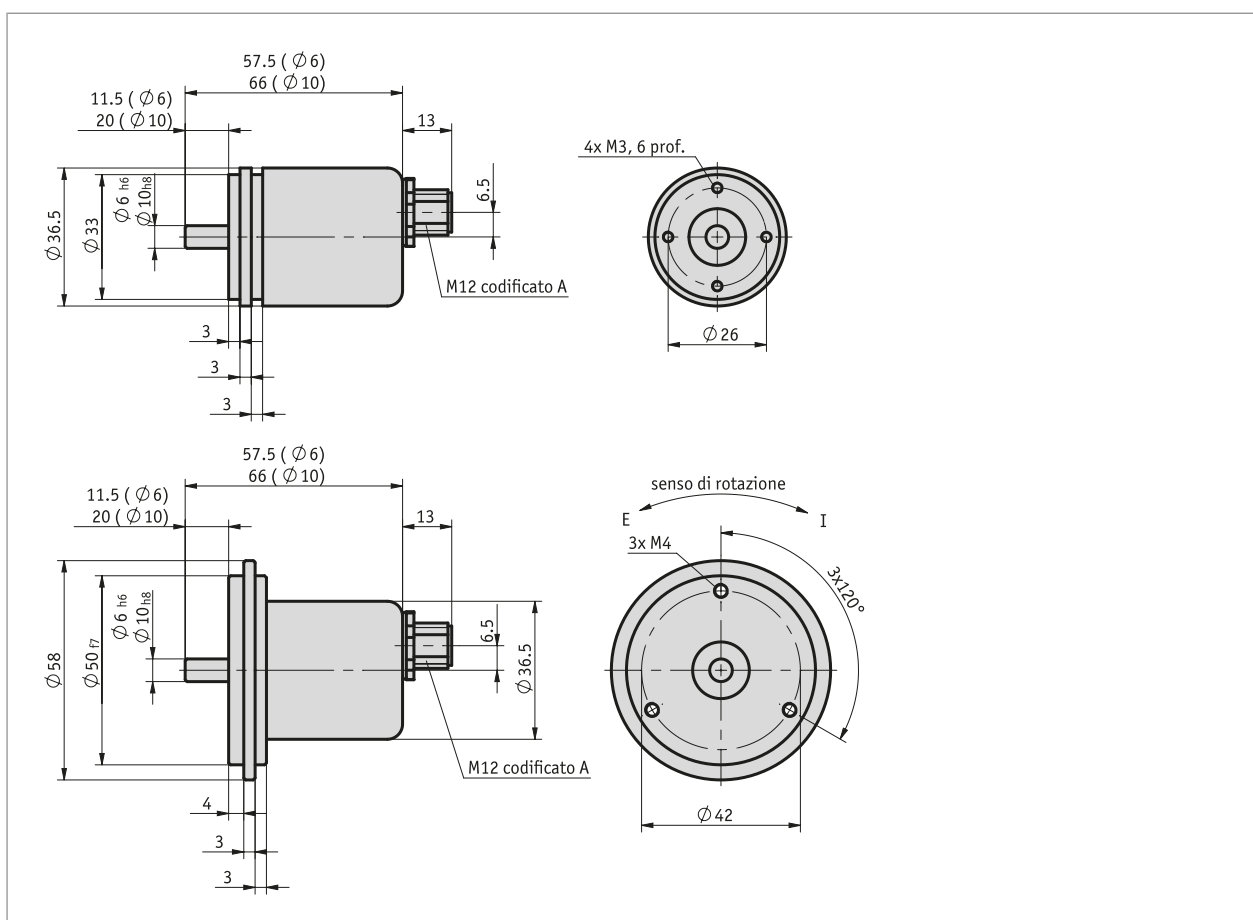


Profilo

CANopen SAE J1939

- Design compatto (diametro 36.5 mm)
- Interfaccia CANopen (DS406) o SAE J1939
- Multiturn senza batteria
- Doppi cuscinetti a sfere
- 13 bit multiturn (8192 giri)
- 12 bit singleturn (4096 incrementi)



Dati meccanici

Caratteristica	Dati tecnici	Ulteriori informazioni
albero	acciaio inossidabile	
Flangia	alluminio	
Corpo	acciaio nichelato	
N. di giri	≤12000 min-1	
Momento di inerzia	≤30 gcm ²	
Coppia di spunto	≤3 Ncm a 20 °C	
Carico gravante sull'albero	≤40 N, assiale ≤110 N, radiale	
Peso	~0.15 kg	

Dati elettrici

Caratteristica	Dati tecnici	Ulteriori informazioni
Tensione di esercizio	9 ... 30 V DC	protezione da inversione di polarità
Potenza assorbita	≤1.2 W	
Interfaccia	secondo ISO 11898, con isolamento galvanico	CANopen (DS406), SAE J1939
Indirizzo	regolabile	tramite SDO o Layer Setting Service (LSS)
Baud rate	≤1 Mbit/s	
Tempo ciclo	≥1 ms	

Dati di sistema

Caratteristica	Dati tecnici	Ulteriori informazioni
Risoluzione	4096	
Campo di traslazione	4096 rotaciones 8192 rotaciones	

Condizioni ambientali

Caratteristica	Dati tecnici	Ulteriori informazioni
Temperatura ambiente	-40 ... 85 °C	
Temperatura di stoccaggio	-40 ... 85 °C	
Umidità relativa dell'aria	98 %	condensazione non ammessa
CEM	EN 61000-6-2 EN 61000-6-4	immunità / immissione emissione elettromagnetica / emissione
Grado di protezione	IP65	EN 60529
Resistenza allo shock	≤1000 m/s ² , 6 ms	EN 60068-2-27
Resistenza alle vibrazioni	≤100 m/s ² , 10 Hz ... 1 kHz	EN 60068-2-6

piedinatura

Segnale	PIN
CAN_GND	1
+UB	2
GND	3
CAN_H	4
CAN_L	5

Ordine

■ Tabella ordini

Caratteristica	Dati ordine	Spezifikation	Ulteriori informazioni
Interfaccia	A CAN CAN-J1939	CANopen (DS406) SAE J1939	
numero giri	B 4096 8192	12 bit 13 bit	
Tipo di montaggio	C 6/S36 6/S58 10/S36 10/S58	albero con ø6 mm, flangia con ø36 mm albero con ø6 mm, flangia con ø58 mm albero con ø10 mm, flangia con ø36 mm albero con ø10 mm, flangia con ø58 mm	

■ Codice di ordinazione

WV36M/CAN - A - 4096 - B - C - M12

**Volume di fornitura:**

WV36M/CAN, Istruzioni per il montaggio

**Per gli accessori si rimanda a:**

Giunto flessibile AK18

Morsetto SK

Panoramica, Controconnettore

Controconnettore, a 5 poli, conn. femm. ang.

Controconnettore, a 5 poli, conn. femm.

www.siko-global.com

www.siko-global.com

www.siko-global.com

Codice di ordinazione 83006

Codice di ordinazione 84109