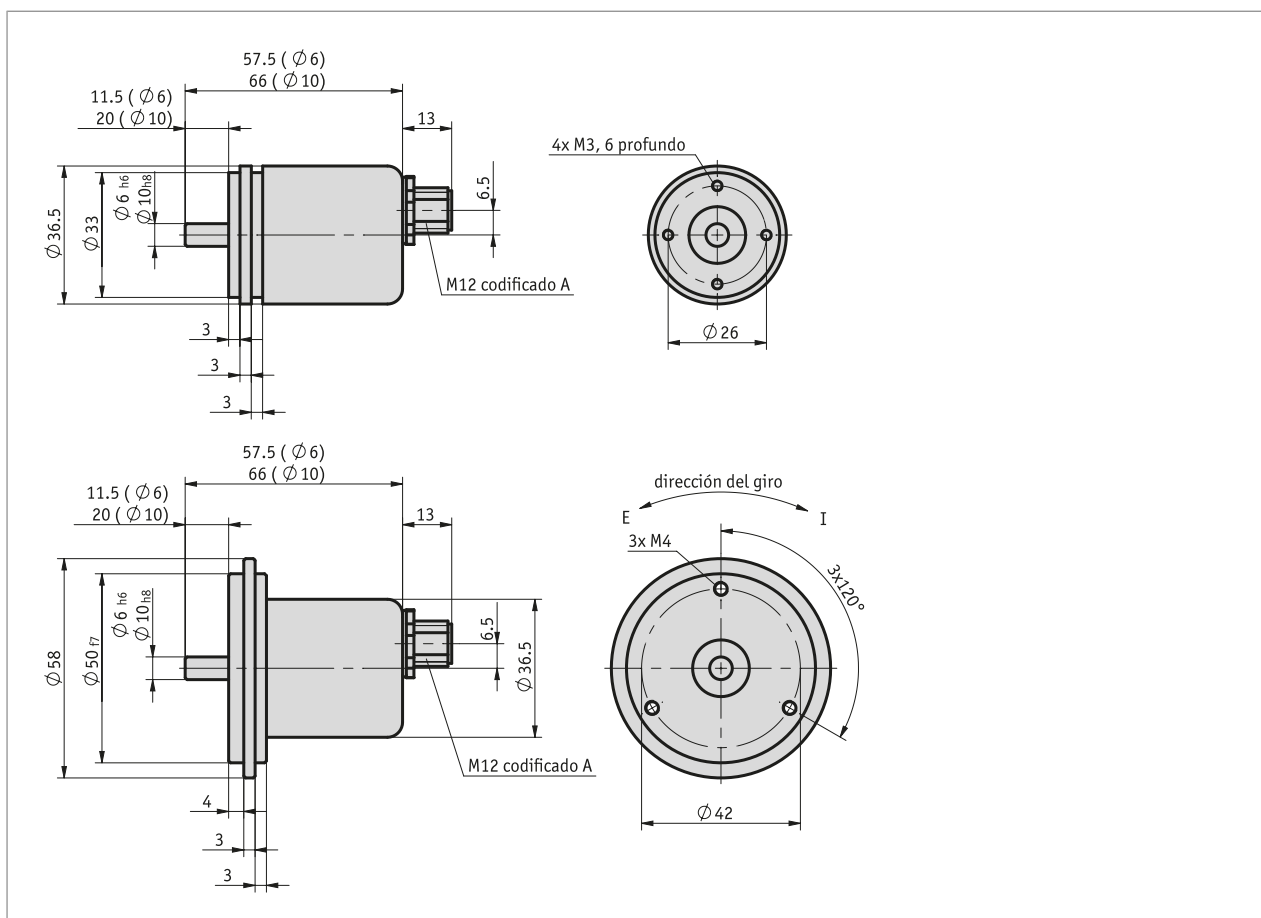


### Perfil

CANopen SAE J1939

- Forma constructiva compacta (diámetro 36.5 mm)
- Interfaz CANopen (DS406) o SAE J1939
- Multiturn sin batería
- Rodamiento de bolas doble
- 13 bit Multiturn (8192 revoluciones)
- 12 bit Singleturn (4096 pasos)



### Datos mecánicos

Característica	Datos técnicos	Complemento
eje	acero fino inoxidable	
Brida	aluminio	
Carcasa	acero niquelado	
Revoluciones	≤12000 min-1	
Momento de inercia	≤30 gcm <sup>2</sup>	
Momento de arranque	≤3 Ncm a 20 °C	
Carga del eje	≤40 N, axial ≤110 N, radial	
Peso	~0.15 kg	

### Datos eléctricos

Característica	Datos técnicos	Complemento
Tensión de servicio	9 ... 30 V DC	protegido frente a un cambio de polaridad
Absorción de potencia	≤1.2 W	
Interfaz	según ISO 11898, aislado galvánicamente	CANopen (DS406), SAE J1939
Dirección	ajustable	por SDO o Layer Setting Service (LSS)
Tasa de baudios	≤1 Mbit/s	
Tiempodeciclo	≥1 ms	

### Datos del sistema

Característica	Datos técnicos	Complemento
Resolución	4096	
Gama de proceso	4096 rivoluzione 8192 rivoluzione	

### Condiciones ambientales

Característica	Datos técnicos	Complemento
Temperatura ambiente	-40 ... 85 °C	
Temperatura de almacenamiento	-40 ... 85 °C	
Humedad relativa del aire	98 %	formación de rocío no permitida
CEM	EN 61000-6-2 EN 61000-6-4	resistencia a las inmisiones / inmisión emisión de interferencias / emisión
Tipo de protección	IP65	EN 60529
Resistencia a choques	≤1000 m/s <sup>2</sup> , 6 ms	EN 60068-2-27
Resistencia a vibraciones	≤100 m/s <sup>2</sup> , 10 Hz ... 1 kHz	EN 60068-2-6

### asignación de pines

Señal	PIN
CAN_GND	1
+UB	2
GND	3
CAN_H	4
CAN_L	5

### Pedido

#### ■ Tabla de pedidos

Característica	Datos del pedido	Spezifikation	Complemento
Interfaz	<b>A</b> CAN CAN-J1939	CANopen (DS406) SAE J1939	
número de revoluciones	<b>B</b> 4096 8192	12 bit 13 bit	
Tipo de montaje	<b>C</b> 6/S36 6/S58 10/S36 10/S58	eje ø6 mm, brida ø36 mm eje ø6 mm, brida ø58 mm eje ø10 mm, brida ø36 mm eje ø10 mm, brida ø58 mm	

#### ■ Clave de pedido

WV36M/CAN - A - 4096 - B - C - M12

**Volumen del suministro:**

WV36M/CAN, Instrucciones de montaje

**Los accesorios los puede encontrar:**

Acoplamiento de compensación AK18

Servopinza SK

Visión de conjunto, Contraenchufe

Contraenchufe, 5 polos, caja de derivación en ángulo

Contraenchufe, 5 polos, hembra

[www.siko-global.com](http://www.siko-global.com)

[www.siko-global.com](http://www.siko-global.com)

[www.siko-global.com](http://www.siko-global.com)

Clave de pedido 83006

Clave de pedido 84109