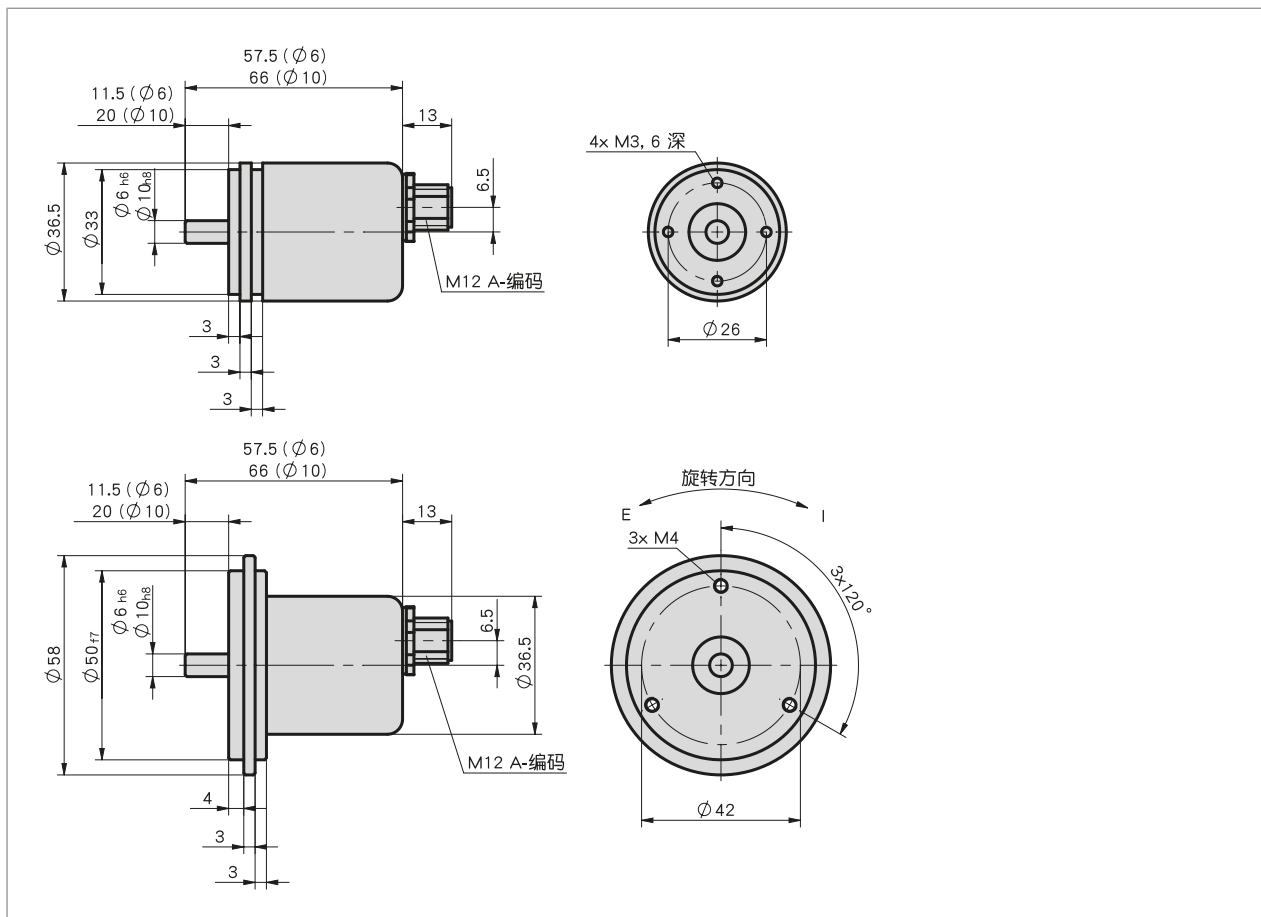


简介

CANopen **SAE J1939**

- 紧凑型结构(直径为 36.5 毫米)
- 接口为 CANopen (DS406) 或者 SAE J1939
- 无电池多圈型
- 双滚珠轴承
- 13bit 多圈 (8192 转)
- 12bit 单圈 (4096 段)



机械参数

特征	技术数据	补充
轴	不锈钢	
法兰	铝	
外壳	镀镍钢	
转速	< 12000 min ⁻¹	
转动惯量	< 30 gcm [#]	
启动扭矩	< 3 Ncm 在 20 ° C 时	
轴负载	< 40 N, 轴方向 < 110 N, 径向	
重量	~0.15 kg	

电气数据

特征	技术数据	补充
工作电压	9 ... 30 V DC	反极性保护
功率消耗	≤ 1.2 W	
接口	依照 ISO 11898, 电气隔离	CANopen (DS406), SAE J1939
地址	可设置	通过 SDO 或层设置服务(LSS)
波特率	≤ 1 Mbit/s	
周期循环时间	> 1 ms	

系统数据

特征	技术数据	补充
分辨率	4096	
活动区域	4096 rotation(s)	
	8192 rotation(s)	

环境条件

特征	技术数据	补充
环境温度	-40 ... 85 °C	
储存温度	-40 ... 85 °C	
相对湿度	98 %	不允许凝露
EMV	按照 EN 61000-6-2 标准 按照 EN 61000-6-4 标准	抗干扰性 / 影响度 干扰发射 / 放射量
防护等级	IP65	按照 EN 60529 标准
耐冲击性	≤ 1000 m/s ² , 6 ms	按照 EN 60068-2-27 标准
耐振动性	≤ 100 m/s ² , 10 Hz ... 1 kHz	按照 EN 60068-2-6 标准

连接引脚分配类型

信号符号	插脚
CAN_GND	1
+UB	2
GND	3
CAN_H	4
CAN_L	5

订购

■ 订购表格

特征	订货数据	Spezifikation	补充
接口	A CAN CAN-J1939	CANopen (DS406) SAE J1939	
转数	B 4096 8192	12 bit 13 bit	
安装方式	C 6/S36 6/S58 10/S36 10/S58	轴直径 6 mm, 法兰直径 36 mm 轴直径 6 mm, 法兰直径 58 mm 轴直径 6 mm, 法兰直径 36 mm 轴直径 10 mm, 法兰直径 58 mm	

■ 订购号

WV36M/CAN - A - 4096 - B - C - M12



供货范围:
WV36M/CAN, 安装指南



你会发现配件:
挠性联轴器 AK18
辅助夹 SK
概览, 配套插头
配套插头, 5 针, 弯角插口
配套插头, 5 针, 插口

www.siko-global.com
www.siko-global.com
www.siko-global.com
订购号 83006
订购号 84109