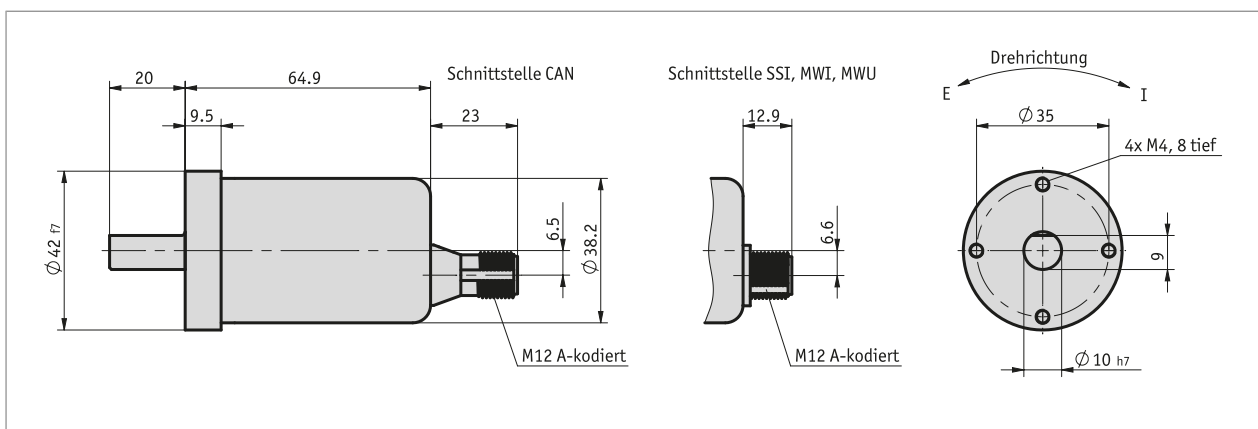


Profil

- Heavy Duty Design in Edelstahl
- kompakte Bauform (42 mm Durchmesser)
- Schutzart IP6K9K, IP68
- Resistent gegen Salzsprühnebel und Säuren
- Schnittstellen CANopen, SSI, Analog
- Multiturn ohne Batterie
- hohe Wellenbelastbarkeit von bis zu 270 N
- 16 bit Multiturn (65536 Umdrehungen)
- 13 bit Singleturn (8192 Umdrehungen)



Mechanische Daten

Merkmal	Technische Daten	Ergänzung
Welle	Edelstahl rostfrei	
Flansch	Edelstahl rostfrei	
Gehäuse	Edelstahl rostfrei	
Drehzahl	$\leq 12000 \text{ min}^{-1}$	
Anlaufdrehmoment	$\leq 4 \text{ Ncm}$ bei 25 °C	
Wellenbelastung	$\leq 270 \text{ N}$, axial $\leq 270 \text{ N}$, radial	
Gewicht	$\sim 0.35 \text{ kg}$	

Elektrische Daten

■ Messwandler, Stromausgang

Merkmal	Technische Daten	Ergänzung
Betriebsspannung	8 ... 32 V DC	4 ... 20 mA
Stromaufnahme	20 mA @ 24 V (Leerlauf) typisch	4 ... 20 mA
Linearität	0.15 %	4 ... 20 mA
Last	$< 500 \Omega$, R_{last}	4 ... 20 mA, Bürde gegen GND
Genauigkeit	$\pm 0.09^\circ$	Singleturn, 4 ... 20 mA
Einschaltzeit	$< 500 \text{ ms}$	4 ... 20 mA
Einschwingzeit	32 ms	4 ... 20 mA

■ Messwandler, Spannungsausgang

Merkmal	Technische Daten	Ergänzung
Betriebsspannung	8 ... 32 V DC	0 ... 10 V
Stromaufnahme	15 mA, typisch	0 ... 10 V
Linearität	0.15 %	0 ... 10 V
Last	>5 k Ω , R _{Last}	0 ... 10 V, Bürde gegen GND
Genauigkeit	$\pm 0.09^\circ$	Singleturn, 0 ... 10 V
Einschaltzeit	<500 ms	0 ... 10 V
Einschwingzeit	32 ms	0 ... 10 V

■ Schnittstelle CANopen

Merkmal	Technische Daten	Ergänzung
Betriebsspannung	9 ... 30 V DC	verpolsicher
Leistungsaufnahme	≤ 1.2 W	
Schnittstelle	gemäß ISO 11898, galvanisch isoliert	CANopen (DS406)
Adresse	einstellbar	per SDO oder Layer Setting Service (LSS)
Baudrate	≤ 1 Mbit/s	
Zykluszeit	≥ 1 ms	

■ Schnittstelle SSI

Merkmal	Technische Daten	Ergänzung
Betriebsspannung	4.5 ... 30 V DC	verpolsicher
Leistungsaufnahme	≤ 1 W	
SSI Taktrate Eingang	100 kHz ... 2 MHz	
Schnittstelle	Leitungstreiber nach RS422	
Zykluszeit	≥ 25 μ s	

Systemdaten

Merkmal	Technische Daten	Ergänzung
Auflösung	13 bit, (Analogausgang)	über den programmierten Messbereich
	13 bit, (Singleturn)	Strom- / Spannungsausgang
	12 bit, (Singleturn)	CANopen, SSI
Messbereich	$\geq 11.5^\circ$	
	≤ 1 Umdrehung(en)	Singleturn
	≤ 65536 Umdrehung(en)	Multiturn
	16 Umdrehung(en)	Werkseinstellung (Multiturn)

Umgebungsbedingungen

Merkmal	Technische Daten	Ergänzung
Umgebungstemperatur	-40 ... 85 °C	
Lagertemperatur	-40 ... 85 °C	
relative Luftfeuchtigkeit	98 %	Betauung nicht zulässig
EMV	EN 61000-6-2	Störfestigkeit / Immission
	EN 61000-6-4	Störaussendung / Emission
Schutzart	IP68	EN 60529
	IP6K9K	ISO 20653
Schockfestigkeit	≤ 3000 m/s ² , 6 ms	EN 60068-2-27
Vibrationsfestigkeit	≤ 300 m/s ² , 10 ... 1 kHz	EN 60068-2-6

Anschlussbelegung

■ Schnittstelle MWI/MWU

Signal	PIN
I _{OUT} /U _{OUT}	1
GND	2
+UB	3
Set 2	4
Set 1	5

■ Schnittstelle SSI

Signal	PIN
GND	1
+UB	2
SSI Takt+	3
SSI Takt-	4
SSI Daten+	5
SSI Daten-	6
Kalibriereingang	7
Drehrichtung	8

■ Schnittstelle CAN

Signal	PIN
CAN_GND	1
+UB	2
GND	3
CAN_H	4
CAN_L	5

Bestellung

■ Bestelltabelle

Merkmal	Bestelldaten	Spezifikation	Ergänzung
Schnittstelle	A CAN	CANopen (DS406)	
	MWI	4 ... 20 mA	
	MWU	0 ... 10 V	
	SSI/B	SSI binär	
	SSI/G	SSI gray	
Anzahl Umdrehungen	B 1	Singleturn	
	8192	13 bit	nur SSI oder CAN
	65536	16 bit	nur MWI oder MWU

■ Bestellschlüssel

WV42HD - - - M12

A
B



Zubehör finden Sie:
 Messanzeige MA10/4
 Messanzeige MA50

www.siko-global.com
www.siko-global.com