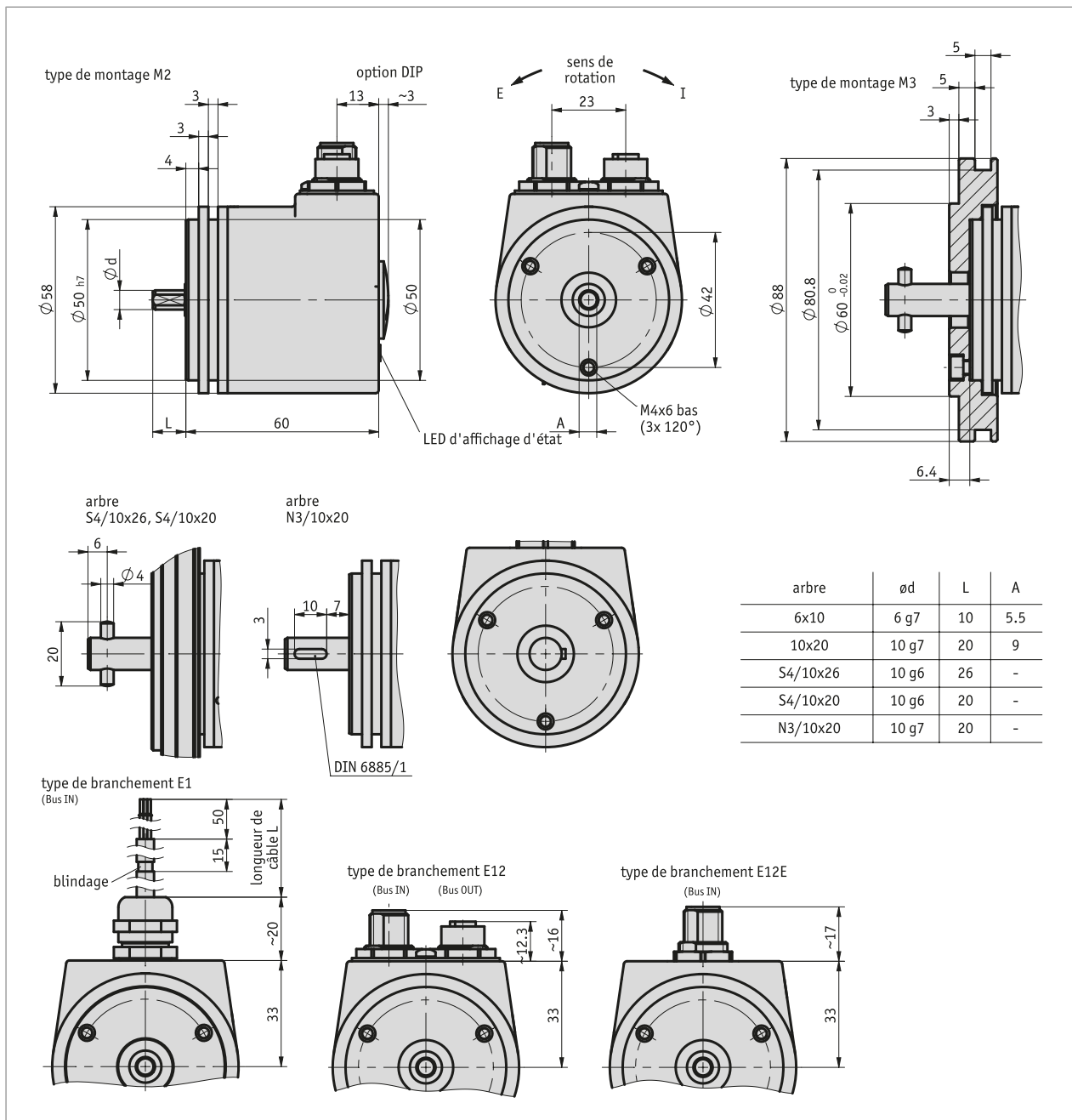


Profil

- Interface CANopen (DS406) ou SAE J1939
- Boîtier testé au brouillard salin disponible
- Compatibilité CEM élevée
- avec technologie PURE.MOBILE
- option : capteur d'inclinaison, adresse bus réglable avec un commutateur tournant, numérique E/S
- Autorisation E1 par l'Office fédéral allemand des véhicules à moteur
- Variante tour simple ou multi-tours disponible



Données mécaniques

Caractéristique	Caractéristiques techniques	Complément
arbre	acier spécial inoxydable	
Bride	aluminium	
Boîtier	aluminium moulé sous pression	revêtement KTL
Régime	≤6000 min ⁻¹	IP65
	≤3000 min ⁻¹	IP67
Couple d'inertie	≤8 gcm ²	
Couple de démarrage	≤2 Ncm à 20 °C	
Contraintes de l'arbre	≤80 N	radial
	≤40 N	axial
Gaine de câble	PVC	type de connexion E1
Rayon de flexion câble	>25 mm	type de connexion E1, statique
Type de montage	servo-bride	
Poids	~0.35 kg	

Données électriques

Caractéristique	Caractéristiques techniques	Complément
Tension de service	8 ... 36 V CC	protection contre l'inversion de polarité
Consommation de courant	20 mA pour 36 V	
	28 mA pour 24 V	
	76 mA pour 8 V	
Puissance absorbée	≤800 mW	sans charge
mémoire de paramètres	10 ⁵ cycles	est également valable pour les opérations de calibrage
Affichage d'état	LED tricolore (rouge/vert/jaune)	état de l'appareil/état CAN
Capacité de charge	±36 V	interface CAN
Interface	selon ISO 11898-1/2, non séparé galvaniquement	CANopen, CiA 301, CiA 303 Part 3, CiA 305, CiA 406
Adresse	1 ... 127	ID nœud, par SDO ou Layer Setting Service (LSS)
Vitesse en bauds	20 kbit/s	
	50 kbit/s	
	125 kbit/s	
	250 kbit/s	
	500 kbit/s	
	800 kbit/s	
1 Mbit/s		
Temps de cycle	1.5 ms, typique	
Heure d'enclenchement	<150 ms	
Paramètre	selon CiA 301, CiA 303 partie 3, CiA 305, CiA 406	CANopen
Type de branchement	1 connecteur M12 (codage A)	5 pôles, 1 broche (type de connexion E12E)
	2 connecteurs M12 (codage A)	5 pôles, 1 broche, 1 douille (type de connexion E12)
	extrémité de câble ouverte	type de connexion E1

Données de système

Caractéristique	Caractéristiques techniques	Complément
Détection	magnétique	
Résolution	14 bit	tour simple, 16384 pas/tour
Plage de mesure	1 rotation(s)	tour simple
	4096 rotation(s)	
autorisation	E1	UN ECE R10 N° d'autorisation: E1*10R05/01*8898*00

Conditions ambiantes

Caractéristique	Caractéristiques techniques	Complément
Température ambiante	-40 ... 85 °C	
Température de stockage	-40 ... 85 °C	
Humidité relative	100 %	formation de rosée autorisée
CEM	EN 61000-6-2	résistance aux interférences / nuisances
	EN 61000-6-4	perturbation / émission
	EN 61326-3.1	immunité requise industrie, limite d'émission classe B
	ISO 11452-1, -2, -3, -4, -5	Rayonnement perturbateur EUB
	ISO 7637-1, -2	impulsions transitoires
Type de protection	IP65	EN 60529 monté avec le connecteur adéquat
	IP67	EN 60529
Test de brouillard salin	niveau de sévérité 4	EN 60068-2-52 (condition environnementale SN)
Résistance aux chocs	500 m/s ² , 11 ms	EN 60068-2-27, demi-sinus, 3 axes (+/-), 3 chocs sur chacun
Résistance aux vibrations	100 m/s ² , 10 ... 2000 Hz	EN 60068-2-6, 3 axes, de chacun 10 cycles

affectation des broches

■ E12, E12E

Signal	PIN
nc	1
+UB	2
GND	3
CAN_H	4
CAN_L	5

■ E1

Signal	Couleur du câble E1
nc	blanc
+UB	marron
GND	vert
CAN_H	jaune
CAN_L	gris

Commande

■ Tableau de commande

Caractéristique	Références	Spzifikation	Complément
nombre de rotations	A 1	tour simple	
	4096	12 bit	
diamètre d'arbre x longueur	B 6x10	ø 6 mm, longueur 10 mm	
	10x20	ø10 mm, longueur 20 mm	
	S4/10x20	Goupille cannellée, ø10 mm, longueur 20 mm	
	S4/10x26	Goupille cannellée, ø10 mm, longueur 26 mm	
	N3/10x20	clavette, ø10 mm, longueur 20 mm	
Type de montage	C M2	Servo-bride, ø58 mm	
	M3	Servo-bride, ø88 mm	
conditions ambiantes	D S	standard	
	SN	boîtier testé au brouillard salin	
Type de protection	E IP65	IP65	
	IP67	IP67	
Type de branchement	F E1	extrémité de câble ouverte	
	E12	Bus IN/Bus OUT	
	E12E	Bus IN	
Longueur de câble	G ...	01.0, 02.0, 03.0, 05.0, 10.0 en m	
	OK	sans câble	
option	H 0	sans	
	DIP	commutateur rotatif, adresse, vitesse en bauds	uniquement pour CANopen
	IK1	capteur d'inclinaison, 1 axe	

■ Clé de commande

WV5800M - CAN - 16384 - - - - - - R - - - SW -

A B C D E F G H

**Étendue de la livraison:**

WV5800M, Instructions abrégées

**Accessoires, voir:**

Rallonge de câble KV05S0

www.siko-global.com

Carte option DIP

www.siko-global.com

Carte option IK1

www.siko-global.com

Aperçu, Connecteur correspondant

www.siko-global.com

Connecteur correspondant, 5 pôles, douille angulaire

Clé de commande 83006

Connecteur correspondant, 5 pôles, douille

Clé de commande 84109

Connecteur terminaison bus, 5 pôles, broche

Clé de commande 82815