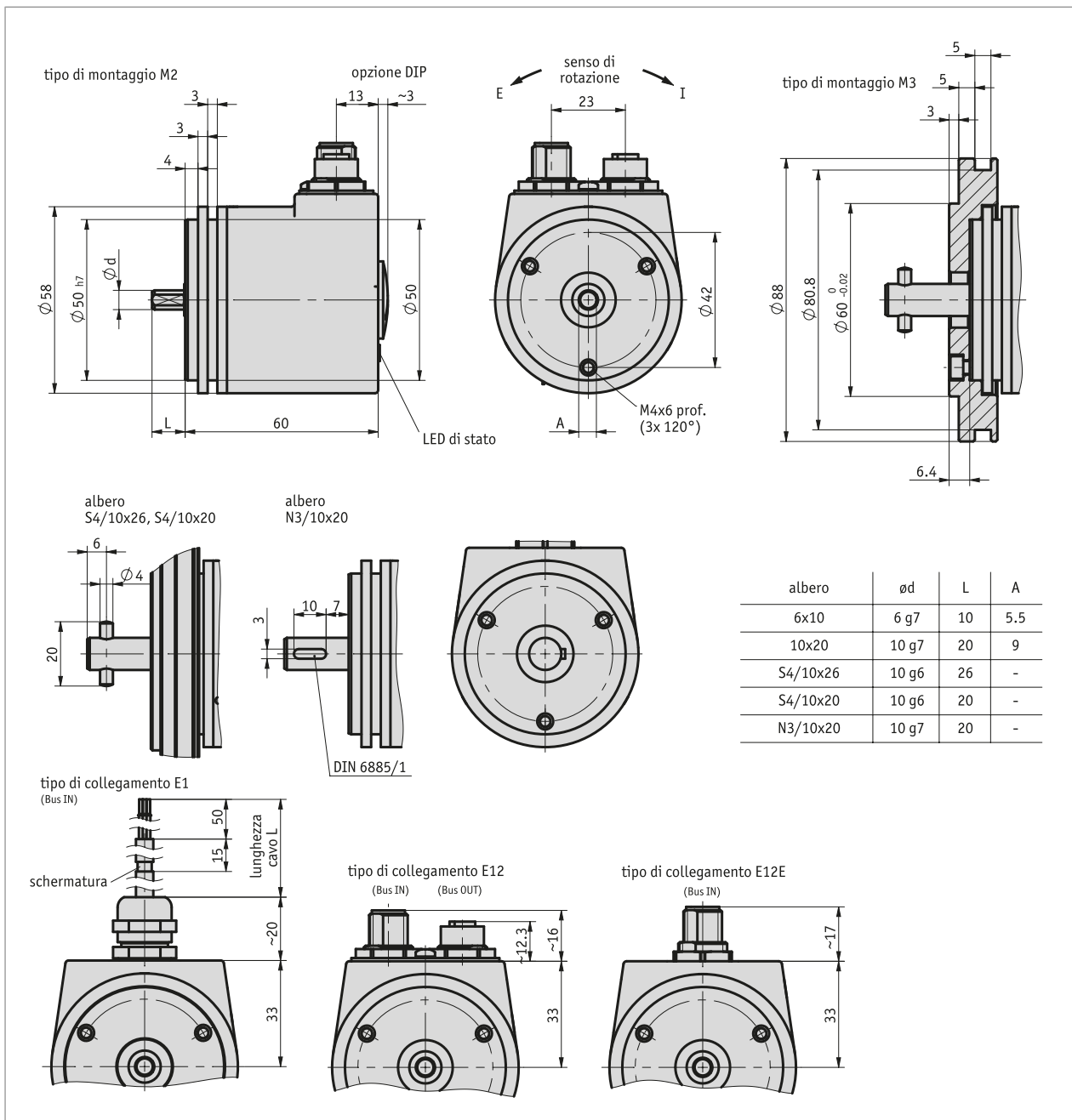


Profilo

- Interfaccia CANopen (DS406) o SAE J1939
- Disponibile corpo resistente alla nebbia salina testato
- Elevata compatibilità elettromagnetica (CEM)
- con tecnologia PURE.MOBILE
- opzionale: sensore antiribaltamento, indirizzo bus regolabile tramite interruttore rotativo, I/O digitale
- Ammissibilità E1 tramite il Kraftfahrt-Bundesamt, autorità tedesca per la motorizzazione
- Disponibile la versione monogiro e multigiro



Dati meccanici

Caratteristica	Dati tecnici	Ulteriori informazioni
albero	acciaio inossidabile	
Flangia	alluminio	
Corpo	pressogetto di alluminio	con verniciatura per cataforesi
N. di giri	≤6000 min ⁻¹	IP65
	≤3000 min ⁻¹	IP67
Momento di inerzia	≤8 gcm ²	
Coppia di spunto	≤2 Ncm a 20 °C	
Carico gravante sull'albero	≤80 N	radiale
	≤40 N	assiale
Guaina di protezione per cavi	PVC	tipo di connessione E1
Raggio di curvatura	>25 mm	tipo di connessione E1, statico
Tipo di montaggio	servoflangia	
Peso	~0.35 kg	

Dati elettrici

Caratteristica	Dati tecnici	Ulteriori informazioni
Tensione di esercizio	8 ... 36 V DC	protezione da inversione di polarità
Corrente assorbita	20 mA con 36 V	
	28 mA con 24 V	
	76 mA con 8 V	
Potenza assorbita	≤800 mW	senza carico
Memoria dei parametri	10 ⁵ cicli	applicabile anche alle procedure per la taratura
Indicazione di stato	LED tricolore (rosso/verde/giallo)	stato apparecchiatura/Stato CAN
Capacità di carico	±36 V	interfaccia CAN
Interfaccia	secondo ISO 11898-1/2, senza isolamento galvanico	CANopen, CiA 301, CiA 303 Part 3, CiA 305, CiA 406
Indirizzo	1 ... 127	node ID, tramite SDO o Layer Setting Service (LSS)
Baud rate	20 kbit/s	
	50 kbit/s	
	125 kbit/s	
	250 kbit/s	
	500 kbit/s	
	800 kbit/s	
	1 Mbit/s	
Tempo ciclo	1.5 ms, tipico	
Durata inserzione	<150 ms	
Parametri	secondo CiA 301, CiA 303 Part 3, CiA 305, CiA 406	CANopen
Tipo di connessione	1 connettore M12 (codifica A)	a 5 poli, 1 connettore maschio (tipo di connessione E12E)
	2 connettori M12 (codifica A)	a 5 poli, 1 connettore maschio, 1 connettore femmina (tipo di connessione E12)
	estremità del cavo aperta	tipo di connessione E1

Dati di sistema

Caratteristica	Dati tecnici	Ulteriori informazioni
Scansione	magnetico	
Risoluzione	14 bit	singleturn (monogiro), 16384 passi/giro
Range di misura	1 rotaciones	singleturn (monogiro)
	4096 rotaciones	
Omologazione	E1	numero di omologazione UN ECE R10: E1*10R05/01*8898*00

Condizioni ambientali

Caratteristica	Dati tecnici	Ulteriori informazioni
Temperatura ambiente	-40 ... 85 °C	
Temperatura di stoccaggio	-40 ... 85 °C	
Umidità relativa dell'aria	100 %	condensazione ammessa
CEM	EN 61000-6-2	immunità / immissione
	EN 61000-6-4	emissione elettromagnetica / emissione
	EN 61326-3.1	esigenze di immunità nell'industria, valore limite d'emissione classe B
	ISO 11452-1, -2, -3, -4, -5	Interferenze EUB
	ISO 7637-1, -2	transienti
	ISO 10605	scarica elettrostatica (E.S.D)
Grado di protezione	IP65	EN 60529 integrato idoneo controconnettore
	IP67	EN 60529
Test in nebbia salina	livello di aggressività 4	EN 60068-2-52 (condizioni ambientali SN)
Resistenza allo shock	500 m/s ² , 11 ms	EN 60068-2-27, mezzo seno, 3 assi (+/-), 3 shock ognuno
Resistenza alle vibrazioni	100 m/s ² , 10 ... 2000 Hz	EN 60068-2-6, 3 assi, 10 cicli ognuno

piedinatura

■ E12, E12E

Segnale	PIN
nc	1
+UB	2
GND	3
CAN_H	4
CAN_L	5

■ E1

Segnale	Colore cavo E1
nc	bianco
+UB	marrone
GND	verde
CAN_H	giallo
CAN_L	grigio

Ordine

■ Tabella ordini

Caratteristica	Dati ordine	Spezifikation	Ulteriori informazioni
numero giri	A 1 4096	singleturn 12 bit	
diametro albero x lunghezza	B 6x10 10x20 S4/10x20 S4/10x26 N3/10x20	ø6 mm, lunghezza 10 mm ø10 mm, lunghezza 20 mm Spina intagliata, ø10 mm, lunga 20 mm Spina intagliata, ø10 mm, lunga 26 mm chiavetta, ø10 mm, lunghezza 20 mm	
Tipo di montaggio	C M2 M3	Servoflangia, ø58 mm Servoflangia, ø88 mm	
condizioni ambiente	D S SN	standard custodia testata in nebbia salina	
Grado di protezione	E IP65 IP67	IP65 IP67	
Tipo di connessione	F E1 E12 E12E	estremità del cavo aperta Bus IN/Bus OUT Bus IN	
Lunghezza cavo	G ... OK	01.0, 02.0, 03.0, 05.0, 10.0 in m senza cavo	
opzione	H 0 DIP IK1	senza interruttore rotativo, indirizzo, baud rate inclinometro, monoasse	solo con CANopen

■ Codice di ordinazione

WV5800M - CAN - 16384 - - - - - - R - - - SW -

A B C D E F G H

**Volume di fornitura:**

WV5800M, Guida all'uso

**Per gli accessori si rimanda a:**

Prolunga cavo KV05S0

www.siko-global.com

Scheda opzionale DIP

www.siko-global.com

Scheda opzionale IK1

www.siko-global.com

Panoramica, Controconnettore

www.siko-global.com

Controconnettore, a 5 poli, conn. femm. ang.

Codice di ordinazione 83006

Controconnettore, a 5 poli, conn. femm.

Codice di ordinazione 84109

Connettore terminale per bus, a 5 poli, connettore maschio

Codice di ordinazione 82815